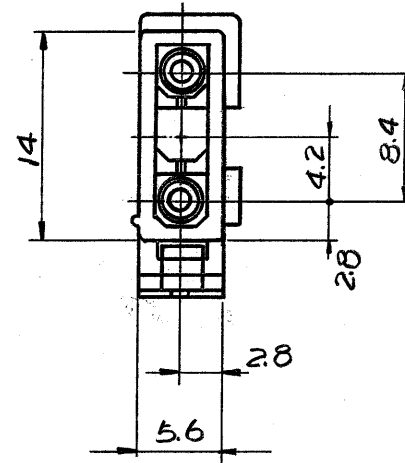
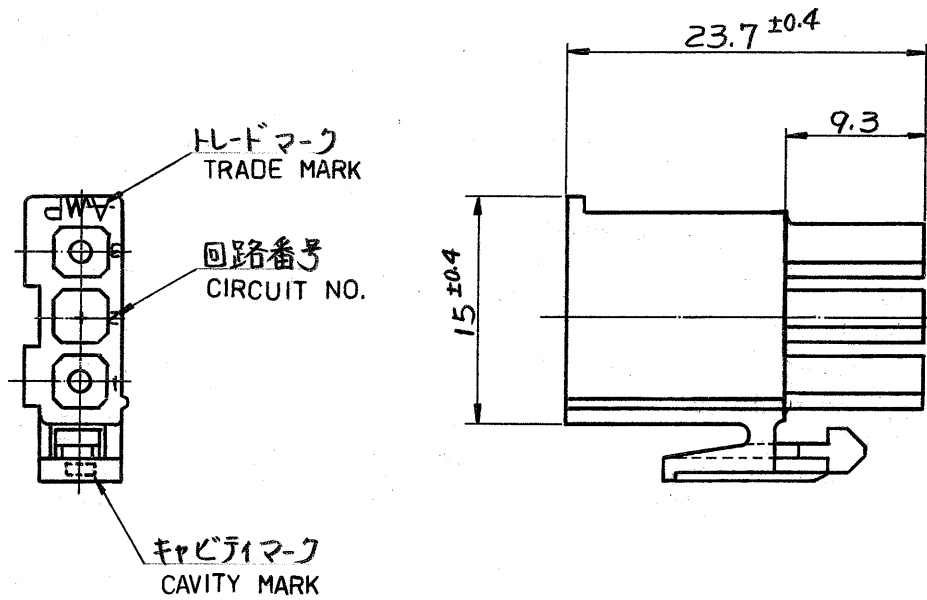


© 1982 年 日本エー・エム・ピー株式会社
AMP社の諸製品は特許又は特許出願中

© 1982 BY AMP (Japan) Ltd.
ALL RIGHTS RESERVED. AMP
PRODUCTS COVERED BY PATENTS
AND/OR PATENTS PENDING



注:

1. 使用端子型番は. 170359, 170360, 170361, 170362
2. 嵌合相手ハウジング型番は. 172329.
3. 取扱説明書 : IS-105J
4. 通用製品仕様書 : 108-5151

NOTES:

- 1, APPLIED CONTACT P/N : 170359, 170360, 170361, 170362
 - 2, MATING CONN : CAP HOUSING P/N 172329
 - 3, INSTRUCTION SHEET : IS - 105J
 - 4, PRODUCT SPEC : 108 - 5151
- △ OBSOLETE PARTS' OBSOLETE CIS STREAMLINING PER D.RENAUD/D.SINSI

△ OBSOLETE	黄 (YELLOW)	1-172337-4
	黒 (BLACK)	1-172337-9
△ OBSOLETE	青 (BLUE)	1-172337-6
	緑 (GREEN)	1-172337-5
	赤 (RED)	1-172337-2
	自然色 (NATURAL)	172337-1
	色 (COLOR)	型番 (P/N)

A3	ECO-10-000444	KK	AEG	JAN 10
A2	変更 J-12073	AI	9/11/89	
A1	黄色追加 J-10297	TO	11/12/80	
A	変更 J84-8009	AI	11/29/80	
C	変更 J81-5998	KY	4/6/81	
D	作成 J80-5788	KY	10/20/80	
LTR.	変更 (REVISION RECORD)	DR.	CHK.	DATE

材料 (MATERIAL) 6/6 ナイロン (UL94V-2) (NYLON 6/6 UL94V-2)	一般公差 TOLERANCE ± 0.3 EXCEPT ± 1° AS NOTED	日本エー・エム・ピー株式会社 TOKYO, JAPAN 名称 (NAME) MINI-UNIVERSAL MATE-N-LOK CONN PLUG HOUSING 3 Pos. (UL94V-2) 3極 ミニユニバーサル マテNロック コネクタ プラグハウジング (UL94V-2) SIZE LOC 番号 (NO.) B J C-172337 尺度 (SCALE) 2:1 REV. A3 SHEET #
仕上 (FINISH) 色; 表参照 HOUSING: SEE TABLE COLOR	DR. K. Yasuoka 4/20/81 CHK. J. Taniguchi DE. 4/21/81 APP.	