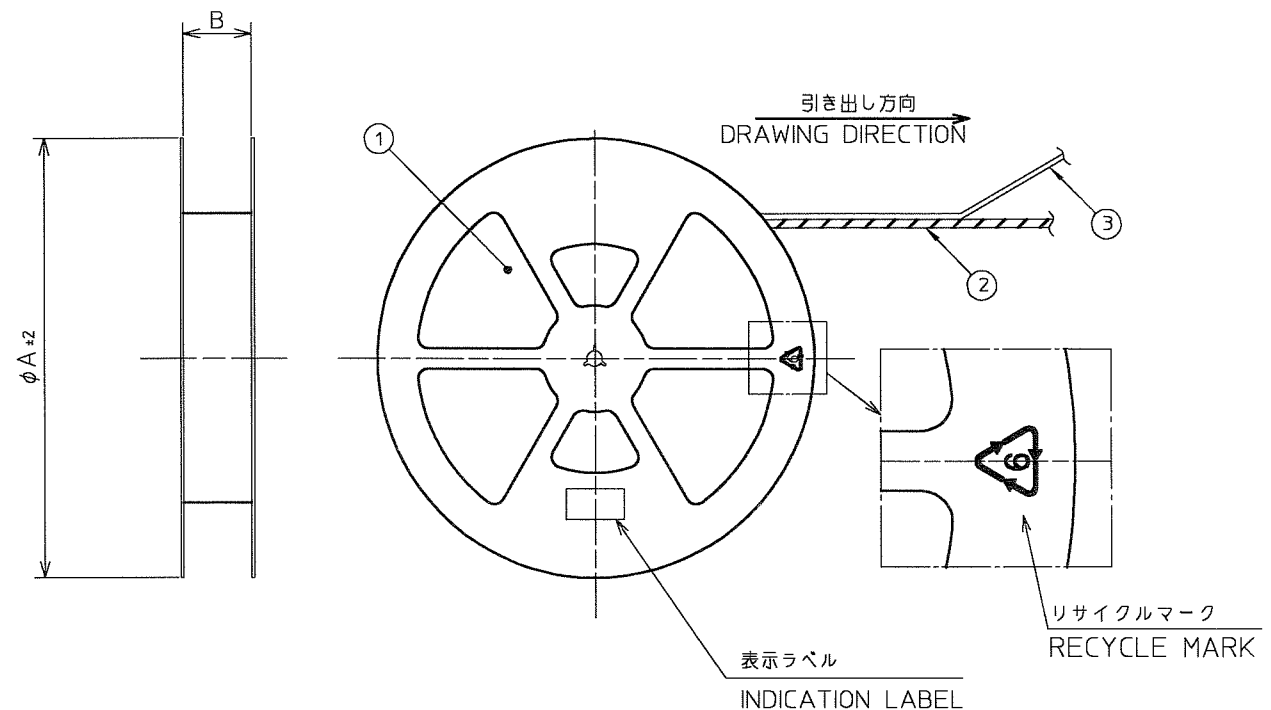
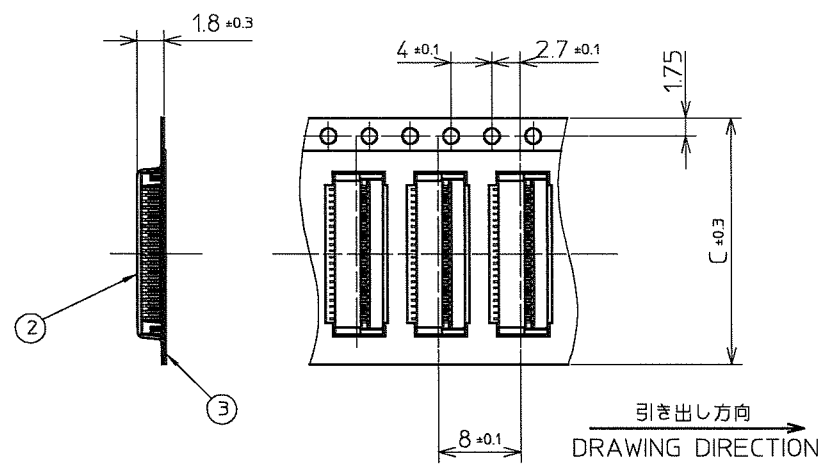


PRODUCT NO.
10017251-__2240ELF

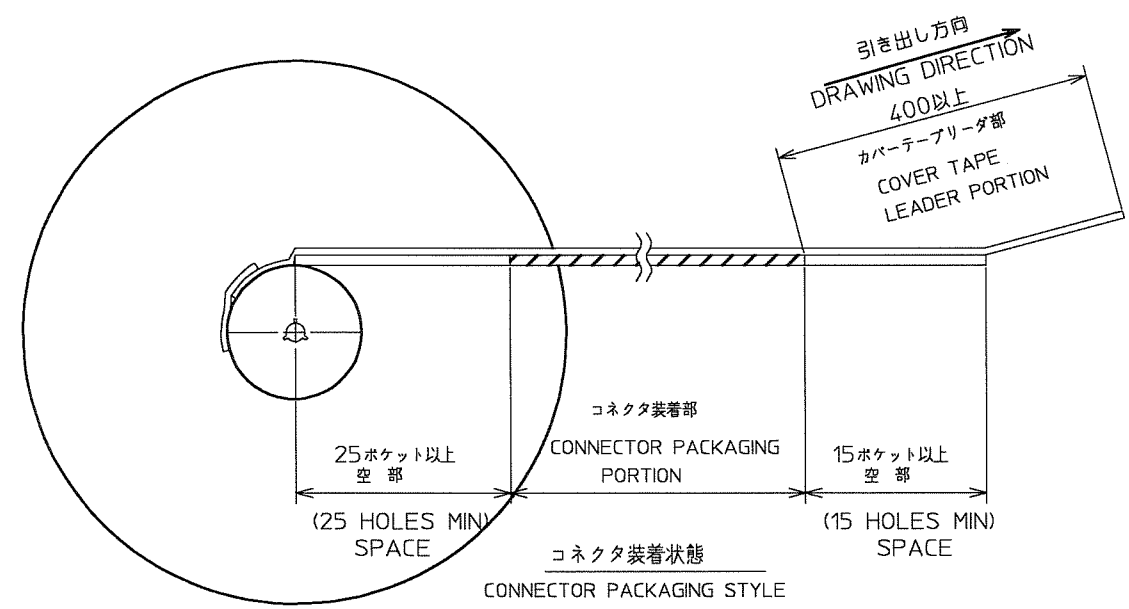


エンボステープ梱包型番 EMBOSS TAPE	寸法 DIMENSIONS		
	ϕA	B	C
10017251-152240ELF~452240ELF	$\phi 330$	25.5 ± 1	24
10017251-112240ELF	$\phi 330$	17.5 ± 1	16

PT.NO.	PARTS NAME	PRODUCT NO.	MATERIAL	Q'TY
1	REEL	_____	POLYSTYRENE	1
2	EMBOSS TAPE	_____	PET	1
3	COVER TAPE	_____	POLYESTER	_____
4	CONNECTOR	10017251-__224LF	10017251 SHEET2	4500



10017251-1121_0E ~ 4521_0E



注記
1.本製品は、自動実装(SMT)対応、FPC用コネクタのプラスチックテープ梱包品である。
2.プラスチック(エンボス)テープ及びリールの形状寸法は、JIS C 0806 (電子部品のテーピング(表面実装部品))に準ずる。

NOTES
1.THIS IS PLASTIC TAPE PACKAGED CONNECTOR USED FOR FPC AND COPE WITH AUTOMATIC MOUNTING (SMT)
2.SEE JIS 0806 (PACKING OF ELECTRONIC COMPONENTS ON CONTINUOUS TAPES (SURFACE MOUNTING DEVICES))



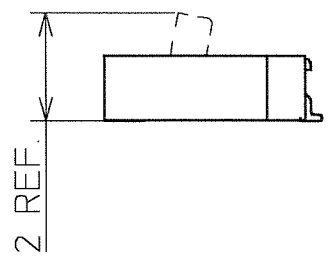
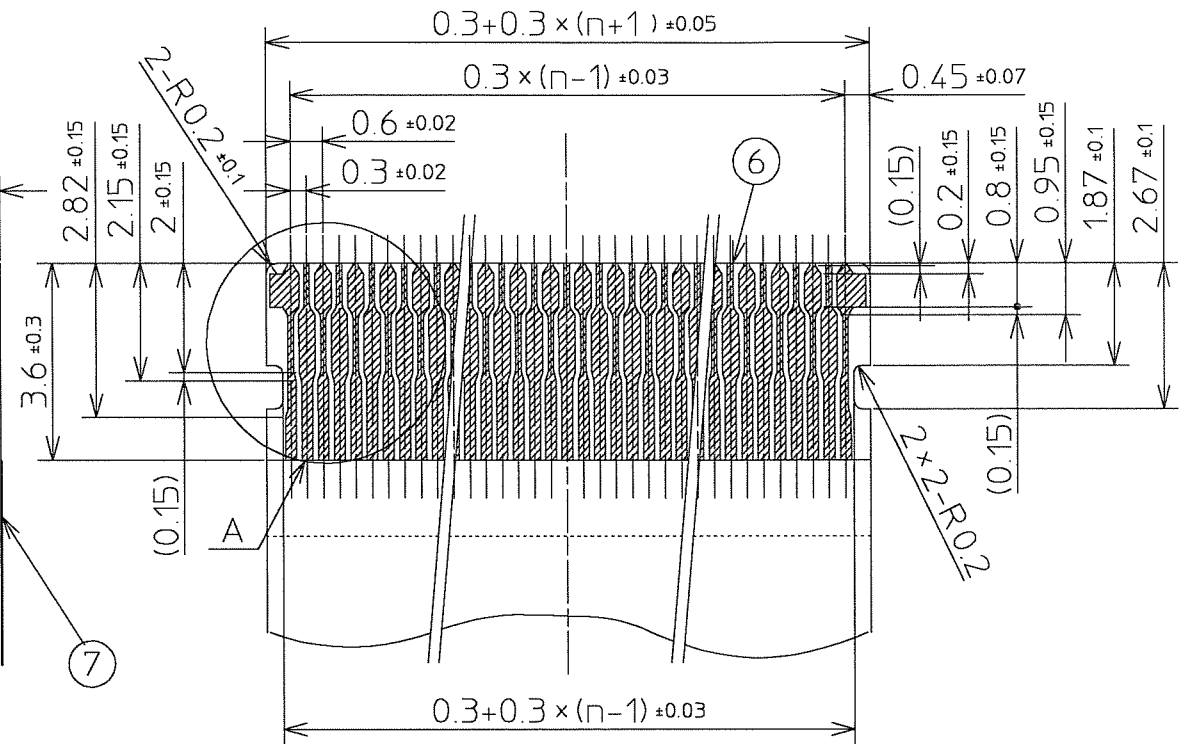
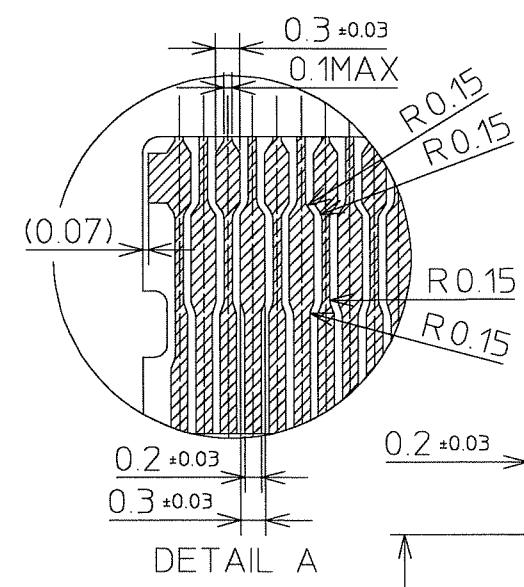
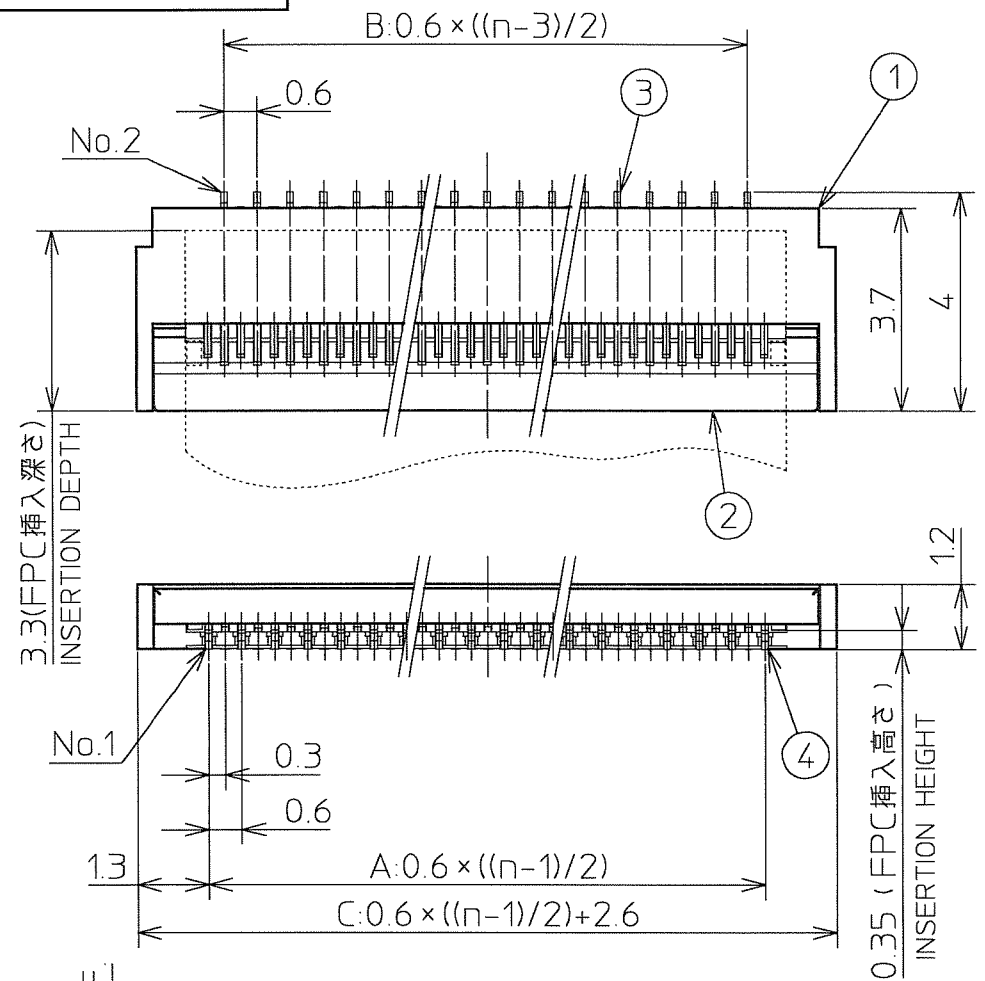
Copyright FCJ

mat'l. code				surface		tolerance		projection		product family		CODE	
				ISO 1302		ISO 406 ISO 1101		ISO 1101		58FF FLEX 0.3		JP	
ltr	description	ecn no	dr	date	tolerances unless otherwise specified				title				
K	REVISED	J05-0783	M.Y	16/Nov/05	angles	linear	エンボステープ梱包品						
L	REVISED	J06-0345	M.Y	23/Oct/06	EMBOSS TAPE PACKAGE								
M	REVISED	J06-0509	M.Y	1/Dec/06	scale								
				dr	M.Yamashita	1/Dec/06	FCJ		dwg no		sheet 1 of 2		size
				engr	M.Yamashita	1/Dec/06			10017251				A2
				chr					type		Product Customer		Drawing
				appd					Rev.				M
sheet index	revision sheet	M	H										
		1	2										

PRODUCT NO.
10017251-__224LF

FPC

PARTS NAME	MATERIAL
5 BASE FILM	POLYAMIDE
6 CONDUCTOR	COPPER FOIL
7 OVERLAY	POLYAMIDE
8 STIFFENER	POLYAMIDE



CONNECTOR

PARTS NAME	MATERIAL	QTY	DESCRIPTION
1 HOUSING	THERMOPLASTIC	1	COLOR:WHITE
2 ACTUATOR	THERMOPLASTIC	1	COLOR:BLACK
3 CONTACT A	COPPER ALLOY	$(n-1)/2$	
4 CONTACT B	COPPER ALLOY	$(n+1)/2$	

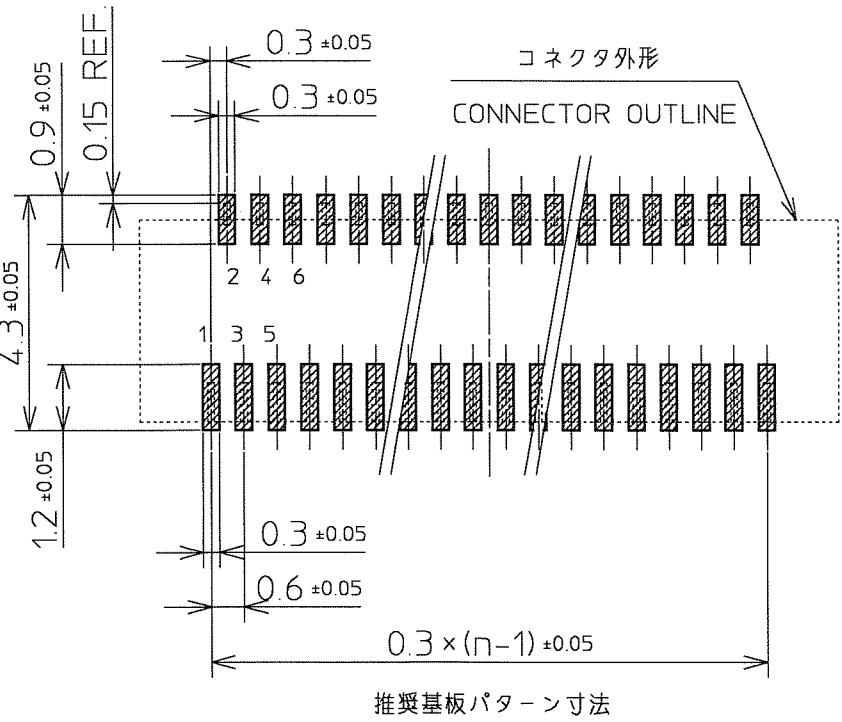
n: NO. OF CONTACT

NOTE.

- FPCの補強板接着には、熱硬化接着剤を使用し、接着方式は熱圧着とする。
Adhesive method of supporting tape shall be heat crimping method and thermosetting adhesive material shall be used.
- 本製品は、GS-22-008に記載されたヨーロッパ連合指令と他国の規制に適合しています。
This product meets European Union Directives and other country regulations as described in GS-22-008.
- メッキ仕様 Finish

	SURFACE TREATMENT
10017251-__224LF	GOLD OVER NICKEL PLATE

PRODUCT No.	NO. OF CONTACT	A	B	C
10017251-11224LF	11	3.0	2.4	5.6
10017251-15224LF	15	4.2	3.6	6.8
10017251-19224LF	19	5.4	4.8	8.0
10017251-23224LF	23	6.6	6.0	9.2
10017251-25224LF	25	7.2	6.6	9.8
10017251-27224LF	27	7.8	7.2	10.4
10017251-31224LF	31	9.0	8.4	11.6
10017251-39224LF	39	11.4	10.8	14.0
10017251-41224LF	41	12.0	11.4	14.6
10017251-45224LF	45	13.2	12.6	15.8



mat'l. code		surface <input checked="" type="checkbox"/> tolerance <input checked="" type="checkbox"/>		projection		product family		CODE	
		ISO 1302 <input checked="" type="checkbox"/> ISO 406 ISO 1101				58FF FLEX 0.3		JP	
tolerances unless otherwise specified		± 0.3		scale		title			
angles linear						0.3mm PITCH CONNECTOR (UPPER TYPE)			
± 1'						dwg no		sheet 2 of 2 size	
dr M.YAMASHITA 1/Dec/06		enr M.YAMASHITA 1/Dec/06				10017251		A3	
chr		appd				type		Product Customer Drawing	
sheet index		revision sheet						Rev. H	