

114-5084

Rev. C

**Application Specification**

**(取付適用規格)**

**Crimping of FASTON Receptacles**

**(ファストン・リセプタクルの圧着条件)**

Following first 4 pages are English version and last 4 pages are Japanese version. This top sheet is not part of the specification but explains both of English and Japanese versions are available.

このトップシートに続く最初の 4 ページは英語版で、その後の 4 ページは日本語版です。このトップシートは、規格には含まれませんが、英語、日本語両方があることを説明しています。



114-5084

NUMBER:

Customer  
ReleaseSECURITY  
CLASSIFICATION:

Series	Terminal Numbers	Wire Range (mm)	Insulation Range (mm)	Applicator Number *1	Crimp Width (mm)	Wire Barrel Crimp Height $\pm 0.05$ (mm)						Insulation Crimp Width (mm)
						0.2	0.3	0.5	0.75	1.25	2.0	
4.8 mm (.187)	170214-2	0.2~0.5	1.5~2.5	721399-2	1.78	0.96	1.02	1.12				3.56
	170037-2	0.5~1.25	2.29~3.3	721302-2	2.29			1.14	1.24	1.42		3.56
	170037-4	0.5~1.25	2.29~3.3	721302-2				1.14	1.24	1.42		3.56
	170037-6	0.5~1.25	2.29~3.3	721302-2				1.14	1.24	1.42		3.56
2.8 mm (.110)	170043-2	0.2~0.5	2.0~3.0	720895-2	1.57	0.84	0.91	1.02				2.79
	170043-4	0.2~0.5	2.0~3.0	720895-2	1.57	0.84	0.91	1.02				2.79

\*1 Applicator numbers shown above are of those used on AMP-O-ELECTRIC crimping machine only. (2/2)

(2) Loose Piece Terminals :

Series	Terminal Number	Strip Terminal No. Reference	Hand Tool Number	Instruction Sheet No. of Hand Tool
6.3 mm (.250)	170187-2	170188-2	90166-1	IS-7235
	170095-1	170096-2	90166-1	(See Note 3)
	170084-2	170083-2	755336-1	411-5367
	41729	41274	(See Note 2)	(See Note 2)
4.8 mm (.187)	170203-2	170214-2	720760-1	(See Note 3)
	170038-2	170037-2	755336-1	411-5367
	170038-4	170037-4	755336-1	411-5367
2.8 mm (.110)	170048-2	170043-2	720760-1	IS-012 J
	170048-4	170043-4	720760-1	IS-012 J

Note (1) For details of crimp data, refer to the instruction sheet prepared for the hand tools respectively.

(2) Two types of hand tools are available.

Tool Number	IS Number	Applicable Wire Range
90165-1	IS-7235	0.75~1.42 mm <sup>2</sup>
755336-1	411-5367	1.25~2.27 mm <sup>2</sup>

(3) The tool not designed for the terminal listed, but is the nearest equivalent available now.

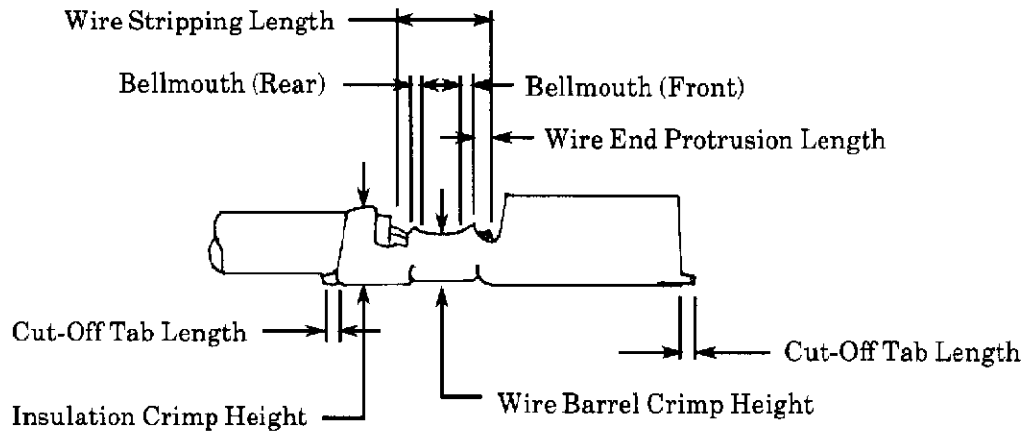
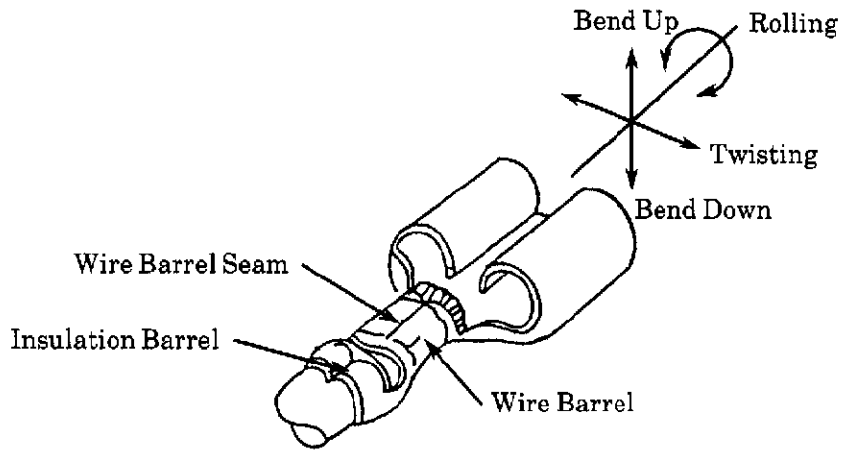
SHEET 2 OF 4	<b>tyco</b> Electronics		Tyco Electronics AMP K.K. Kawasaki, Japan	
	LOC J	LOC A	NO. 114-5084	REV. C
NAME Application Specification Crimping of FASTON* Receptacles				

NUMBER: 114-5084

Customer Release

SECURITY CLASSIFICATION:

3. Nomenclature of the Parts :



SHEET 3 OF 4	<b>tyco</b> Electronics		Tyco Electronics AMP K.K Kawasaki, Japan	
	LOC J	LOC A	NO. 114-5084	REV. C
NAME Application Specification Crimping of FASTON* Receptacles				

NUMBER:  
114-5084Customer  
ReleaseSECURITY  
CLASSIFICATION:

## 4. Crimping Conditions :

This specification is applicable to the crimping processed with the use of automatic crimping machine only.

However, this specification can be referred to when judging the workmanship of crimped terminals processed by hand tools.

Item No.	Check Item	Crimping Conditions	Remarks
1	Out-off Tab Length	0.5 mm max.	
2	Bellmouth	Front	0.5 mm max.
		Rear	0.15~0.65 mm
3	Deviated Forming after Crimping	Bend-Up	5° max.
		Bend-Down	5° max.
		Twisting	5° max.
		Rolling	10° max.
4	Wire End Protrusion Length	0~2 mm	
5	Wire Barrel Seam	Wire barrel seam must be neatly closed. A slight opening is permissible on condition that no conductor is outside the barrel.	

## 5. Applicable Wire Composition and Crimp Tensile Strength :

The wires to be employed for use under this specification, shall be conforming or equivalent to JIS C-3306, Vinyl-insulated Wire. The 0.3 mm<sup>3</sup> wire shall be conforming to JIS C 2809.

Composition of Conductors			Vinyl Insulated Thickness (mm)	Outer Diameter (mm)	Crimp Tensile Strength (kg) min.		
Cross-sectional Area (Nominal) (mm <sup>2</sup> )	Number of Strands/ Diameter of a Strand	Outer Diameter (mm)			2.8 mm (.110) Ser.	4.8 mm (.187) Ser.	6.3 mm (.250) Ser.
0.3	12/0.18	0.7	0.8	2.3	5	5	5
0.5	20/0.18	1.0	0.8	2.6	8	8	8
0.75	30/0.18	1.2	0.8	2.8		15	15
1.25	50/0.18	1.5	0.8	3.1		20	20
2.0	37/0.26	1.8	0.8	3.4			28

SHEET 4 OF 4	<b>tyco</b> Electronics		Tyco Electronics AMP K.K. Kawasaki, Japan	
	LOC J	LOC A	NO. 114-5084	REV. C
NAME Application Specification Crimping of FASTON* Receptacles				

管理基準：一般顧客用

Application Specification  
114-5084

取付適用規格

Crimping of FASTON Receptacles  
ファストン・リセプタクルの圧着条件

1. 適用範囲

本規格は、.110, .187 及び .250 シリーズファストン・リセプタクルの圧着条件について規定する。

2. 適用型番及び圧着データ

(1) 連鎖状端子

シリーズ	端子型番	ワイヤレンジ (mm)	インシュレーションレンジ (mm)	工具型番 *1	クリンプ巾 (mm)	ワイヤーバレル圧着高さ ±0.05 (mm)						インシュレーションクリンプ巾 (mm)
						0.2	0.3	0.5	0.75	1.25	2.0	
6.3 mm (.250)	170183-2	0.3~0.75	2.3~3.3	721346-2	2.29		1.24	1.30	1.42			3.30
	170096-2	0.3~0.75	2.3~3.3	721346-2	2.29		1.24	1.30	1.42			3.30
	170213-□	0.75~2.0	2.54~4.32	721394-2	2.79				1.60	1.70	1.96	4.57
	170083-2	0.75~2.0	3.05~3.68	687823-2	3.05				1.55	1.68	1.91	4.57
	41274	0.75~2.0	3.05~3.68	687823-2	3.05				1.55	1.68	1.91	4.57

\*1 工具型番は AMP-O-LECTRIC オートマシンの型番を記載してある。

(1/2)

C	改訂	Y.Y	N.Y	N.Y	8APR '05	作成:	分類: 取付適用規格
B	改訂 FJ00-1723-99	7.74	10/14	10/14	800799	検閲:	コード: 114-5084
A2	改訂 FJ00-1232-99	KF	10/14	10/14	13 JUL 99		
A1	FJ00-5603-96				9/3/98	承認:	名称: ファストン・リセプタクルの圧着条件
A	変更 FJ00-3219-96						
0	作成 RFA-670						
改訂	改訂記録	作成	検閲	承認	年月日		
配布	年月日制定						

シリーズ	端子型番	ワイヤレンジ (mm)	インシュレーションレンジ (mm)	工具型番*1	クリンプ 巾 (mm)	ワイヤーバレル圧着高さ ±0.05 (mm)						インシュレーション クリンプ巾 (mm)
						0.2	0.3	0.5	0.75	1.25	2.0	
4.8 mm (.187)	170214-2	0.2~0.5	1.5~2.5	721399-2	1.78	0.96	1.02	1.12				3.56
	170037-2	0.5~1.25	2.29~3.3	721302-2	2.29			1.14	1.24	1.42		3.56
	170037-4	0.5~1.25	2.29~3.3	721302-2				1.14	1.24	1.42		3.56
	170037-6	0.5~1.25	2.29~3.3	721302-2				1.14	1.24	1.42		3.56
2.8 mm (.110)	170043-2	0.2~0.5	2.0~3.0	720895-2	1.57	0.84	0.91	1.02				2.79
	170043-4	0.2~0.5	2.0~3.0	720895-2	1.57	0.84	0.91	1.02				2.79

\*1 工具型番は AMP-O-ELECTRIC オートマシンの型番を記載してある。

(2/2)

(2) バラ状端子

	端子型番	対応連鎖状 端子型番	手動工具型番	手動工具 IS No.
6.3 mm (.250)	170187-2	170183-2	90166-1	7235
	170095-1	170096-2	90166-1	(注3)
	170084-2	170083-2	755336-1	411-5367
	41729	41274	(注2)	(注2)
4.8 mm (.187)	170203-2	170214-2	720760-1	(注3)
	170038-2	170037-2	755336-1	411-5367
	170038-4	170037-4	755336-1	411-5367
2.8 mm (.110)	170048-2	170043-2	720760-1	012 J
	170048-4	170043-4	720760-1	012 J

(注) 1. バラ状端子の圧着データについては適応手動工具の IS (インストラクション・シート) を参照のこと。

2. 手動工具型番      90165-1    IS-7235      適用電線範囲    0.75~1.42 mm<sup>2</sup>  
                              755336-1    411-5367      適用電線範囲    1.25~2.27 mm<sup>2</sup>

3. 専用工具でなく他の製品と兼用で使用される手動工具

分類：  
取付適用規格

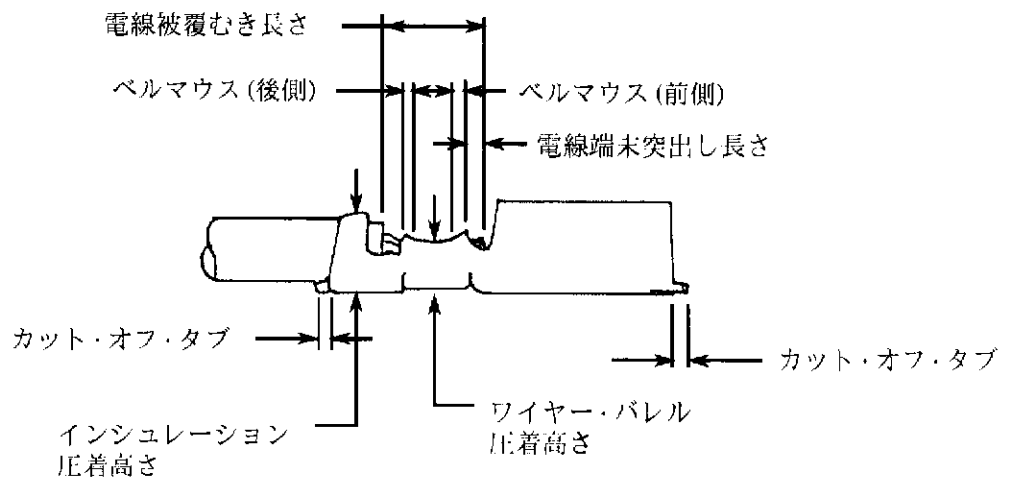
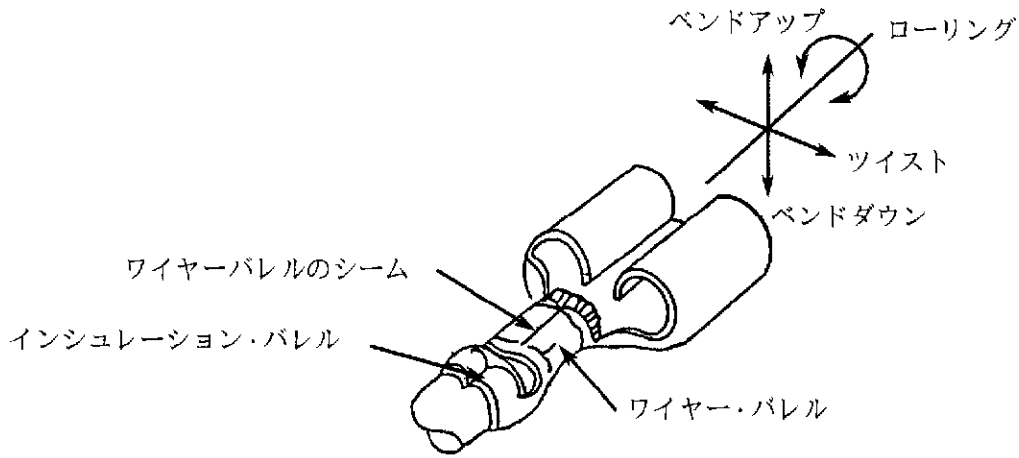
標準の名称：  
ファストン・リセプタクルの圧着条件

標準のコード：  
**114-5084**

改訂  
C      2 頁  
         4 頁中

3. 各部の名称

(リセプタクル・コンタクト)



分類：  
取付適用規格

標準の名称：  
ファーストン・リセプタクルの圧着条件

標準のコード：  
114-5084

改訂 C	3 頁
	4 頁中



## 4. 圧着条件

本規定は連鎖状端子についてのみ適用し、バラ状端子については本規定を準用し個別に判定する。

番号	項目		圧着条件	備考
1	カット・オフ・タブ長さ		0.5 mm 以下	
2	ベルマウス	前側	0.5 mm 以下	
		後側	0.15~0.65 mm	
3	圧着後の変形量	バンド・アップ	5° 以下	
		バンド・ダウン	5° 以下	
		ツイスト	5° 以下	
		ローリング	10° 以下	
4	電線端末突出し長さ		0~2 mm	
5	ワイヤ・バレルのシーム		シームは閉じていること (但し開きがある場合芯線の飛び出しがないこと。)	

## 5. 適用電線及び圧着部引張強度

本規格において使用する電線は、JIS-C-3306 (ビニル・コード) 及び同等品であること。

又、0.3 mm<sup>2</sup> 電線については、JIS-C-2809 に規定する電線相当品であること。

導 体			ビニル 絶縁体 厚さ mm	仕上 外径 約 mm	圧着部引張強度 kg 以上:		
公称断面積 mm <sup>2</sup>	素線数/素線径 mm	外径 mm			2.8 mm (.110) シリーズ	4.8 mm (.187) シリーズ	6.3 mm (.250) シリーズ
0.3	12/0.18	0.7	0.8	2.3	5	5	5
0.5	20/0.18	1.0	0.8	2.6	8	8	8
0.75	30/0.18	1.2	0.8	2.8		15	15
1.25	50/0.18	1.5	0.8	3.1		20	20
2.0	37/0.26	1.8	0.8	3.4			28

分類：  
取付適用規格

標準の名称：  
ファストン・リセプタクルの圧着条件

標準のコード：  
**114-5084**

改訂  
C  
4 頁  
4 頁中