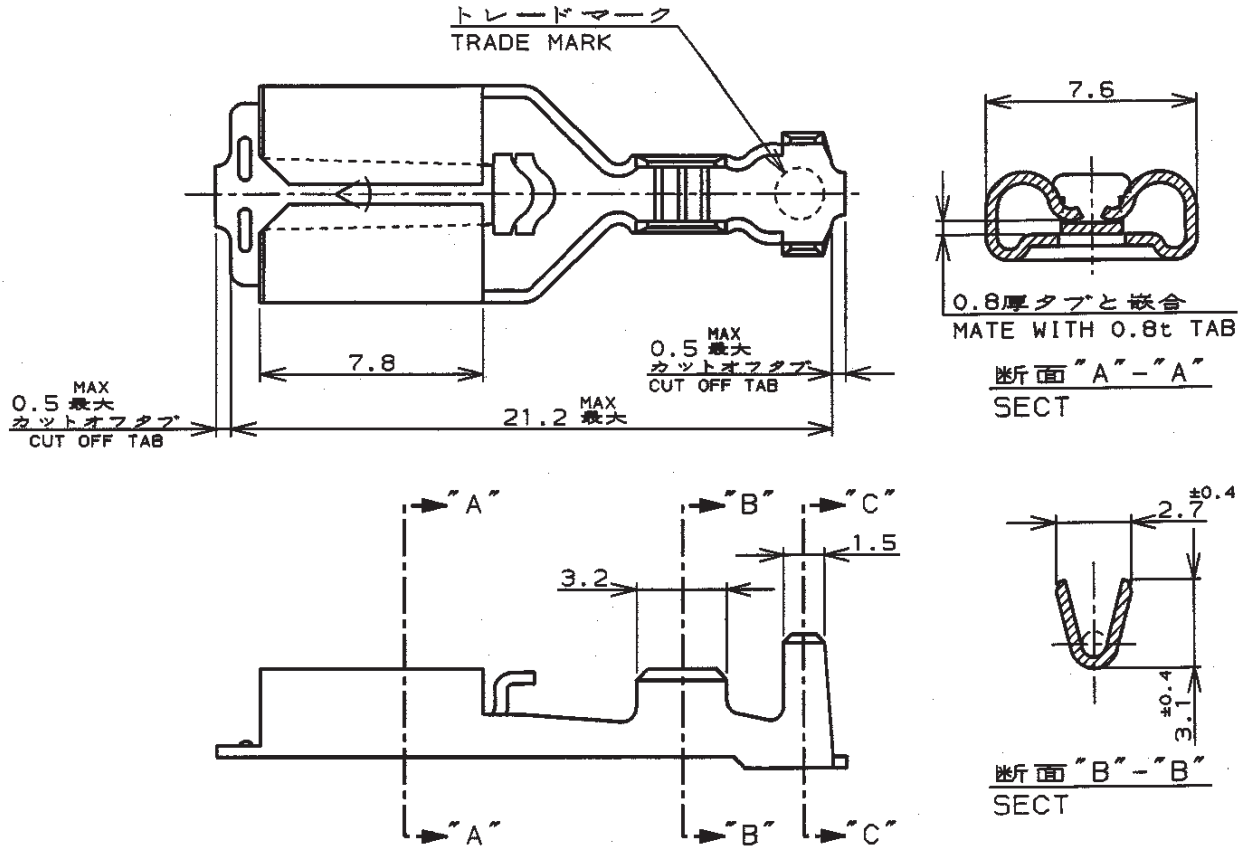


LOC	DIST	REVISIONS						
		P	LTR	DESCRIPTION	ECN	DATE	DWN	APVD
J	---		B	再作成 REDRAWN WITH CHANGE	FJ00 - 1289 - 98	11 MAY 99	Shi	MS



- 注:
1. 適用スリーブ型番: 174817-1
 2. 本端子は連鎖状でリール巻き
 3. 取扱い説明書: 411-5391

- NOTES:
1. APPLICABLE SLEEVE P/N: 174817-1
 2. CONTINUOUS STRIP ON REELS
 3. INSTRUCTION SHEET NO: 411-5391

911589-1	175021-1	PRE TINNED BRASS 錫メッキ付黄銅0.4t	175020-1
HAND TOOL NO. 手動工具型番	L.P.NO. ばら状端子型番	MATERIAL 材料	P/N 型番

WIRE RANGE 包合電線断面積 AWG #22-#18 0.31~0.89mm ²	INSULATION DIA 被覆外径 1.5~3.1mm
---	-------------------------------------

DIMENSIONS:
単位 概 mm

TOLERANCES UNLESS OTHERWISE SPECIFIED:

一般公差

10 _{mm}	±0.2
30 _{mm}	±0.25
100 _{mm}	±0.3

ANGLE: ±3°

DWN
CHK

APVD

PRODUCT SPEC
製品規格
108-5251

APPLICATION SPEC
取付適用規格
114-5119

WEIGHT

MATERIAL SEE TABLE
材料 表参照

FINISH
仕上

AMP
日本エー・エム・ジー株式会社
Kawasaki, Japan

NAME
名称 "250" SERIES POSITIVE LOCK-EX REC.
"250" シリーズ ポジティブ ロック-EX リセブタクル

SIZE A4	CAGE CODE 00779	DRAWING NO 番号 C=175020	RESTRICTED TO
------------	--------------------	------------------------------	---------------

CUSTOMER DRAWING

SCALE 尺度 4-1

SHEET 1 OF 1

REV B

THIS DRAWING IS UNPUBLISHED. BY AMP INCORPORATED. ALL RIGHTS RESERVED. RELEASED FOR PUBLICATION. COPYRIGHT 19