

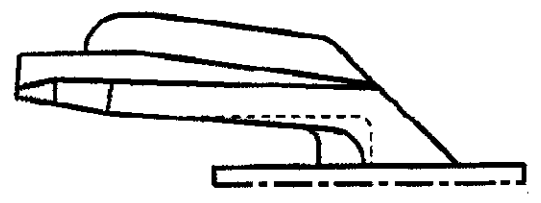
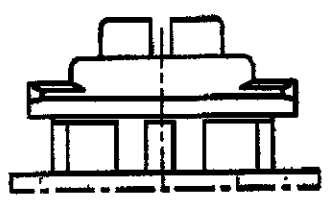
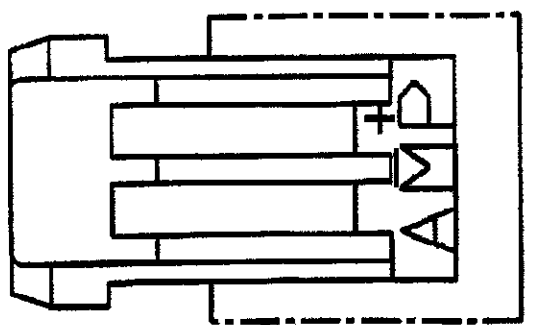
NUMBER C-177898

METRIC

PRINT DIST

ALL DIMENSIONS IN MM. DO NOT SCALE PRINT

ロックタイプII
LOCK TYPE II



本図ロックタイプIを示す
AS SHOWN LOCK TYPE I

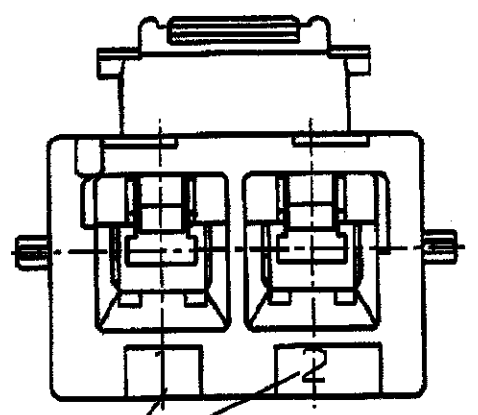
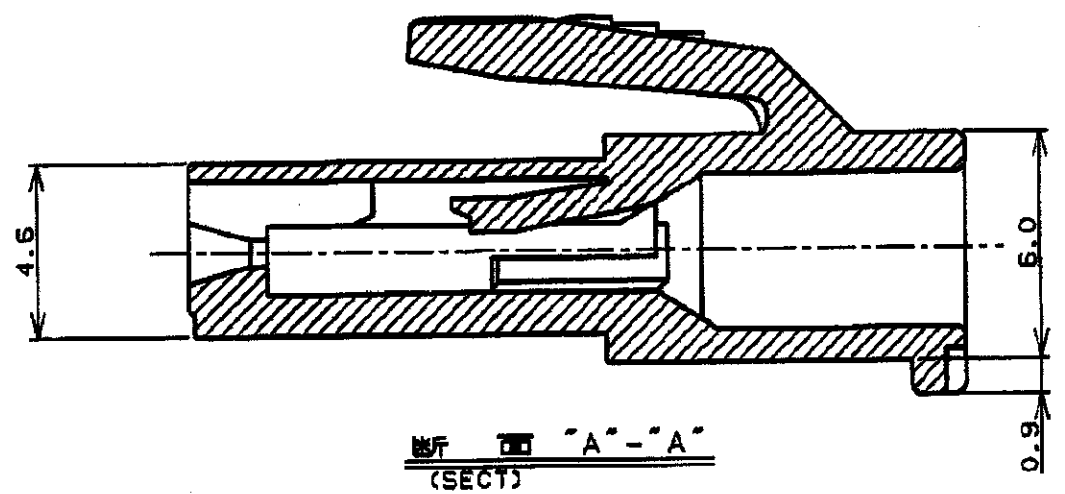
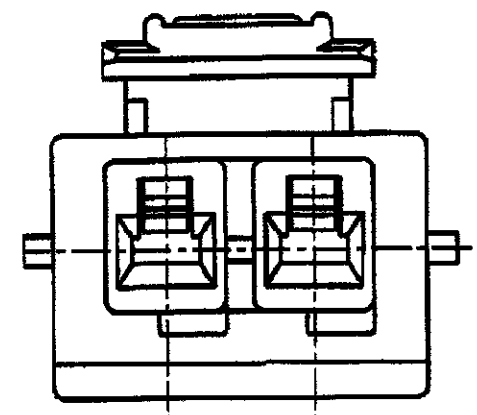
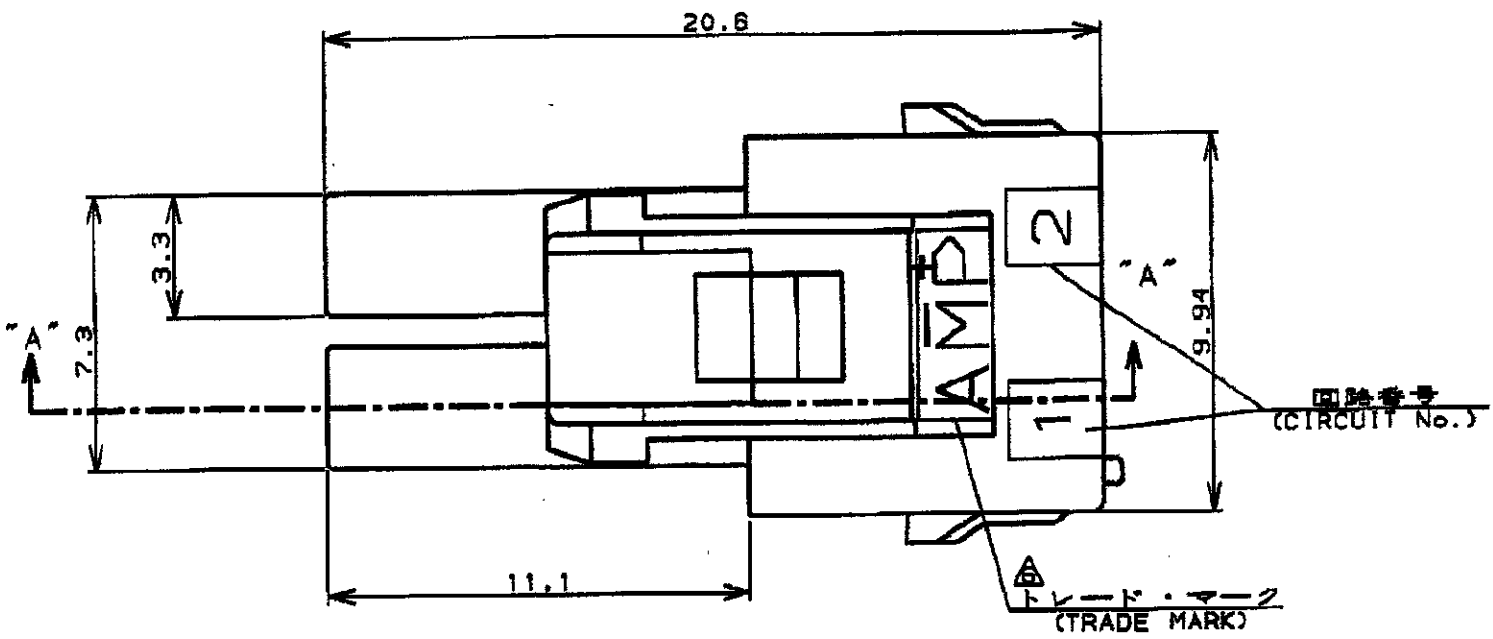


表1 (TABLE 1)
トレードマーク
(TRADE MARK)

トレードマーク (TRADE MARK)	生産場所 (MANUFACTURING PLACE)
-AMP OR AMP	日本 (JAPAN)
-+AMP OR AMP	中国 (CHINA (PRC))
-AMP OR AMP	韓国 (KOREA)

- 注:
1. 適用製品規格: 108-5410
 2. 適用コンタクト型番
リセ・コンタクト: 177915-[-](*20-*16AWG)
177914-[-](*26-*22AWG)
 3. 嵌合相手側製品型番
キャップ・ハウジング: 177906-[-](パネル取付タイプ)
タブ・コンタクト: 177917-[-](*20-*16AWG)
177916-[-](*26-*22AWG)
 4. 適用プレート型番: 177918-[-]
 5. 取扱説明書: 411-5638
- △ 表1参照

- NOTES:
1. PRODUCT SPEC, 108-5410
 2. APPLICABLE CONTACT P/N
REC CONTACT: 177915-[-](*20-*16AWG)
177914-[-](*26-*22AWG)
 3. MATING CONN, P/N
CAP HSG: 177906-[-](PANEL MOUNT)
TAB CONTACT: 177917-[-](*20-*16AWG)
177916-[-](*26-*22AWG)
 4. APPLICABLE PLATE P/N: 177918-[-]
 5. INSTRUCTION SHEET, 411-5638
- △ SEE TABLE 1

ロックタイプ II LOCK TYPE II	自然色 (NATURAL)	2	3-177898-1
ロックタイプ I LOCK TYPE I	黒 (BLACK)	↑	↑ -8
	青 (BLUE)		-6
	緑 (GREEN)		-5
	黄 (YELLOW)		-4
ロックタイプ (LOCK TYPE)	赤 (RED)	↓	↓ -2
	自然色 (NATURAL)	2	177898-1
ロックタイプ (LOCK TYPE)	ハウジング色調 (HOUSING COLOR)	極数 (Pos.)	型番 (P/N)

E 変更 (FJ00-2223-01)		D 変更 (FJ00-0444-01)		C 変更 (FJ00-0242-00)		B 変更 (FJ00-0853-98)		A 変更 (FJ00-0587-94)		O 作成 (FJ00-0781-93)		LTR 変更 (REVISION RECORD)	
mm ² AWG		mm ²		mm ²		mm ²		mm ²		mm ²		mm ²	
MATERIAL		FINISH		MATERIAL		FINISH		MATERIAL		FINISH		MATERIAL	
B/S ナイロン (UL94V-0)		仕上 (FINISH)		B/S ナイロン (UL94V-0)		仕上 (FINISH)		B/S ナイロン (UL94V-0)		仕上 (FINISH)		B/S ナイロン (UL94V-0)	
DR. M. SUZUKI		DE. M. SUZUKI		DR. M. SUZUKI		DE. M. SUZUKI		DR. M. SUZUKI		DE. M. SUZUKI		DR. M. SUZUKI	
CHK. M. SHINDO		APP. Y. KASHIWA		CHK. M. SHINDO		APP. Y. KASHIWA		CHK. M. SHINDO		APP. Y. KASHIWA		CHK. M. SHINDO	
DATE		DATE		DATE		DATE		DATE		DATE		DATE	
9. SEP. '93		9. SEP. '93		9. SEP. '93		9. SEP. '93		9. SEP. '93		9. SEP. '93		9. SEP. '93	

AMP Tyco Electronics AMP K.K. Kawasaki, Japan

AMP POWER DOUBLE LOCK CONN.		2極 3.96mmピッチ プラグハウジング (1列タイプ)	
AMP POWER DOUBLE LOCK CONN. 3.96mm PITCH PLUG HOUSING 2 Pos (SGL ROW)		一般公差	
SIZE	LOC	番号 (No.)	
A3	J	C-177898	
尺度 (SCALE)	REV.	SHEET	
1:1	E	1 OF 1	

CUSTOMER DRAWING