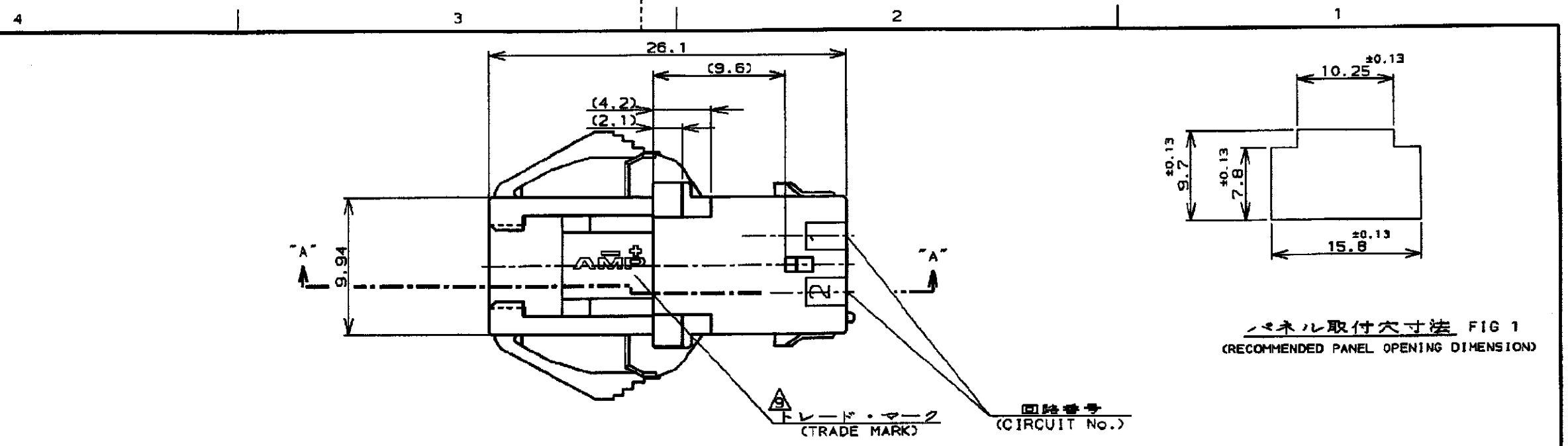
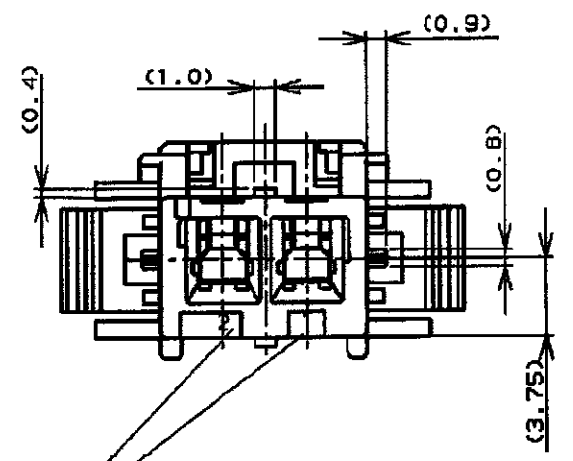
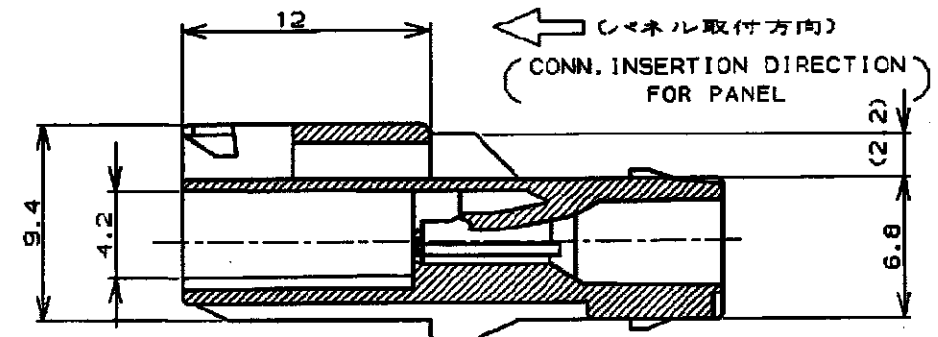
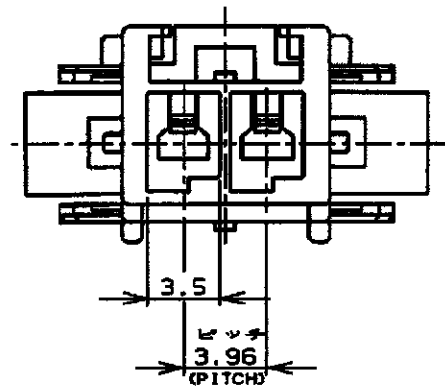


NUMBER C-177906
METRIC
30° (30°) ANGLE PROJECTION



パネル取付寸法 FIG 1
(RECOMMENDED PANEL OPENING DIMENSION)



- 注:
1. 適用製品規格: 108-5410
 2. 適用コネクタ型番
タブ・コネクタ: 177917-□(*20-16AWG)
177916-□(*26-22AWG)
 3. 組合相手製品型番
プラグ・ハウジング: 177898-□
リセ・コネクタ: 177915-□(*20-16AWG)
177914-□(*26-22AWG)
 4. 適用プレート型番: 177918-□
 5. 取扱説明書: 411-5638
 6. 適用パネル厚: 0.8-2.0 (FIG 1参照)
 7. 金属パネルの場合、コネクタ取付方向をパンチ加工方向にしてください。
 8. プラスチック、パネルの場合、穴端部にRを各様補配してください。

- NOTES:
1. PRODUCT SPEC., 108-5410
 2. APPLICABLE CONTACT P/N
TAB CONTACT: 177917-□(*20-16AWG)
177916-□(*26-22AWG)
 3. MATING CONN. P/N
PLUG HSG: 177898-□
REC CONTACT: 177915-□(*20-16AWG)
177914-□(*26-22AWG)
 4. APPLICABLE PLATE P/N: 177918-□
 5. INSTRUCTION SHEET: 411-5638
 6. APPLICABLE PANEL THICKNESS: 0.8-2.0 (SEE FIG 1)
 7. INSERT CONN. FROM PRESS DIRECTION SIDE FOR METAL PANEL.
 8. EDGE OF THICKNESS WAY MUST NOT ROUND FOR MOLDED PANEL.

断面 "A-A"
(SECT)

回路番号
(CIRCUIT No.)

表1 (TABLE 1)

トレードマーク (TRADE MARK)	生産場所 (MANUFACTURING PLACE)
— AMP OR AMP	日本 (JAPAN)
—+ AMP OR AMP	中国 (CHINA(PCR))
AMP OR AMP	韓国 (KOREA)

黒 (BLACK)	↑	↑	-9
青 (BLUE)	↑	↑	-6
黄 (YELLOW)	↑	↑	-4
赤 (RED)	↓	↓	-2
自然色 (NATURAL)	2		177906-1
ハウジング色調 (HOUSING COLOR)	種数 (Pos.)	種数 (P/N)	

単位: mm DIMENSIONS IN MM. DO NOT SCALE PRINT

PRINT DIST

				AMP Tyco Electronics AMP K.K. Kawasaki, Japan	
				名称 (NAME) テンパ マワー ダブルロック コネクタ	
				2極 3.96mmピッチ キャップ・ハウジング (パネル取付タイプ) AMP POWER DOUBLE LOCK CONN. 3.96mm PITCH CAP HOUSING 2 Pos (PANEL MOUNT)	
C	変更 (FJ00-2223-01)	DR	24.9.93	材料 (MATERIAL) 6/6 ナイロン (UL94V-0) 6/6 NYLON (UL94V-0)	仕上 (FINISH)
B	変更 (FJ00-0953-88)	DR	18.11.93	DR.	9. SEP. '93
A	変更 (FJ00-0587-94)	M.S	18.11.93	DR.	9. SEP. '93
O	作成 (FJ00-0791-93)	M.S	18.11.93	DR.	9. SEP. '93
LTR	変更 (REVISION RECORD)	DR	CHK	DATE	APP.
				M. SHINDO	Y. KASHIWA

AMP-1
REV. 10/93
F1028E00

CUSTOMER DRAWING

SIZE LOC 番号 (No.)
A3 J C-177906

尺屋 (SCALE) REV. C SHEET 1 OF 1