

NUMBER C-179464
METRIC
三角錐 30° ANGLE PROJECTION

4 3 2 1

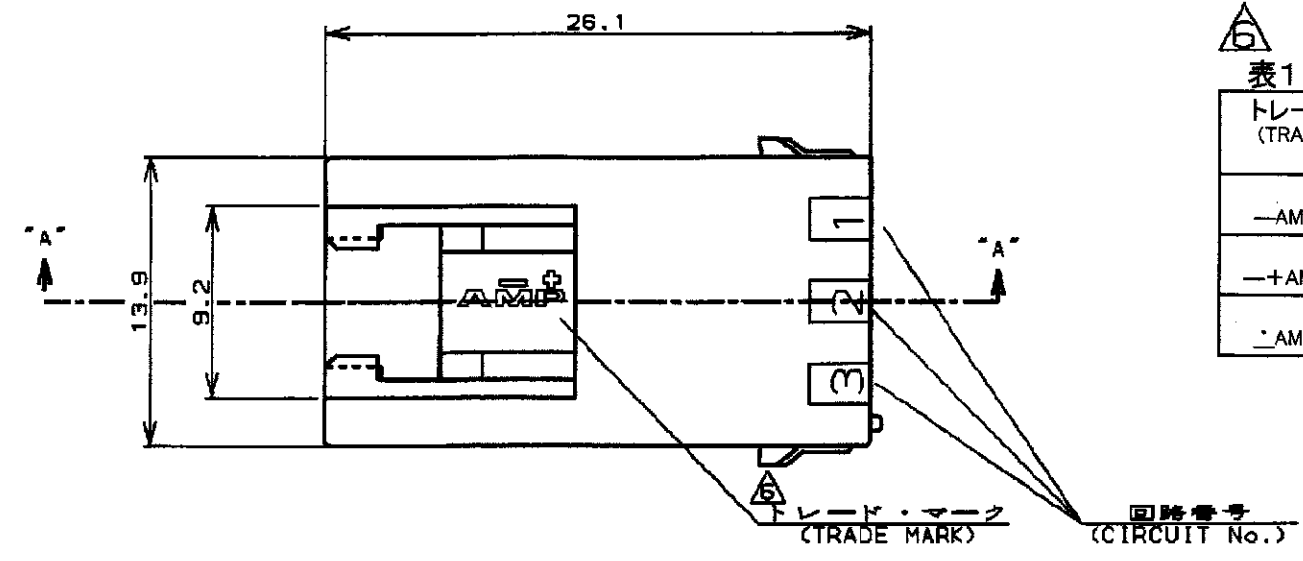
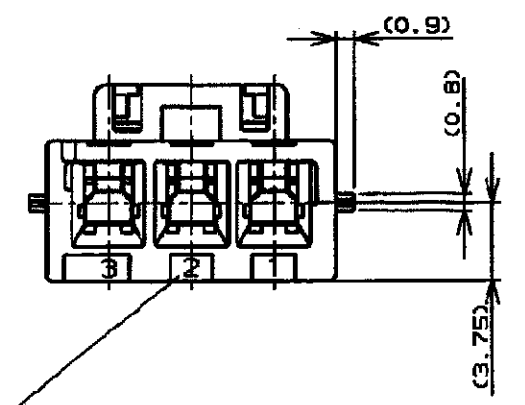
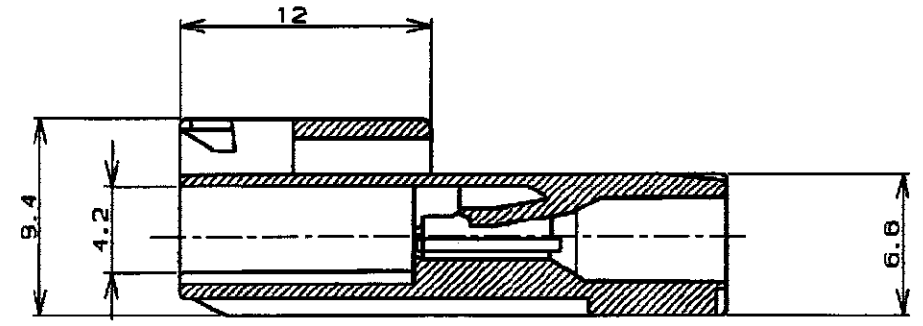
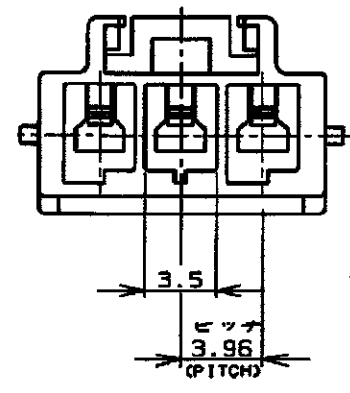


表1 (TABLE 1)

トレードマーク (TRADE MARK)	生産場所 (MANUFACTURING PLACE)
— AMP OR AMP	日本 (JAPAN)
—+ AMP OR AMP	中国 (CHINA (PRC))
— AMP OR AMP	韓国 (KOREA)



断面 "A-A"
(SECT)

回路番号
(CIRCUIT No.)

- 注:
- 適用製品規格: 108-5410
 - 適用コネクタ型番
タブ・コンタクト: 177917-□ (#20-#16AWG)
177916-□ (#26-#22AWG)
 - 嵌合相手側製品型番
プラグ・ハウジング: 177899-□
リセ・コンタクト: 177915-□ (#20-#16AWG)
177914-□ (#26-#22AWG)
 - 適用プレート型番: 177919-□
 - 取扱説明書: 411-5638
- △ 表1参照

- NOTES:
- PRODUCT SPEC, 108-5410
 - APPLICABLE CONTACT P/N
TAB CONTACT: 177917-□ (#20-#16AWG)
177916-□ (#26-#22AWG)
 - MATING CONN, P/N
PLUG HSG: 177899-□
REC CONTACT: 177915-□ (#20-#16AWG)
177914-□ (#26-#22AWG)
 - APPLICABLE PLATE P/N: 177919-□
 - INSTRUCTION SHEET: 411-5638
- △ SEE TABLE 1

黒 (BLACK)	↑	↑	-9
青 (BLUE)	↑	↑	-6
黄 (YELLOW)	↑	↑	-4
赤 (RED)	↓	↓	-2
自然色 (NATURAL)	3	179464-1	
ハウジング色調 (HOUSING COLOR)	極数 (Pos.)	型番 (P/N)	

単位: mm DIMENSIONS IN MM. DO NOT SCALE PRINT
PRINT DIST

AMP Tyco Electronics AMP K.K. Kawasaki, Japan			
C 変更 (FJ00-2223-01)		3極 3.96mmピッチ キャップ ハウジング (宙吊りタイプ) AMP POWER DOUBLE LOCK CONN. 3.96mm PITCH CAP HOUSING 3 Pos (FREE HANGING)	
B 変更 (FJ00-0953-98)		一般公差	
A 変更 (FJ00-0587-94)		SIZE LOC 番号 (No.)	
O 作成 (FJ00-0297-94)		A3 J C-179464	
LTR 変更 (REVISION RECORD)		尺度 (SCALE) REV. SHEET	
		C 1 OF 1	

CUSTOMER DRAWING