

PRODUCT NO.  
62684-\_\_2100\_\_

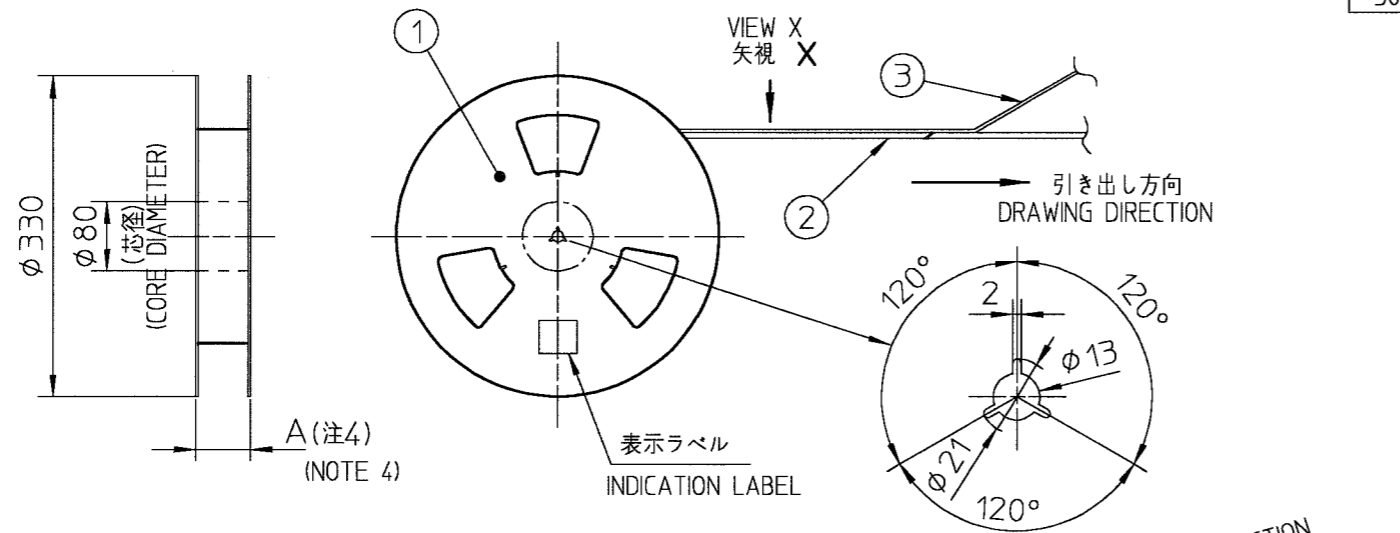
部品表 PARTS LIST

部番 PT NO	品名 PARTS NAME	型番 CAT. NO.	材質 MATERIAL	数量 Q'TY	記事 NOTE
1	リール REEL	—	硬質紙 CARDBOARD	1	色:白 COLOR: WHITE
2	プラスチック (エンボス)テープ PLASTIC (EMBOSS) TAPE	—	PET樹脂 A-PET	—	色:透明 COLOR: TRANSPARENCY
3	カバーテープ COVER	—	ポリエステル POLYESTER	—	色:透明 COLOR: TRANSPARENCY
4	コネクタ CONNECTOR	62684-__210__	SHEET NO.2 参照 SEE SHEET NO2	2000	

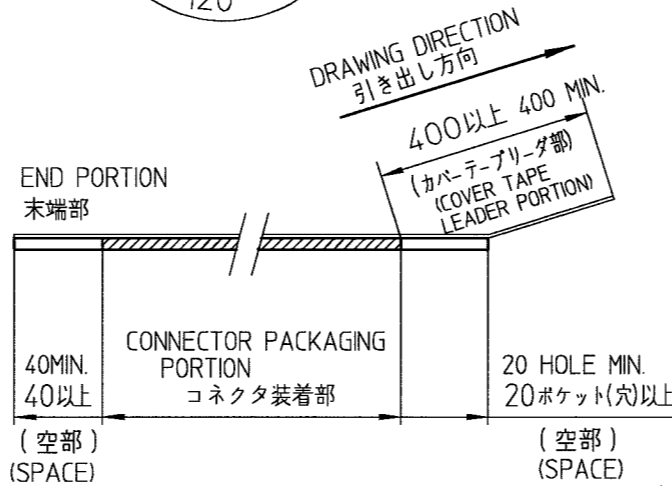
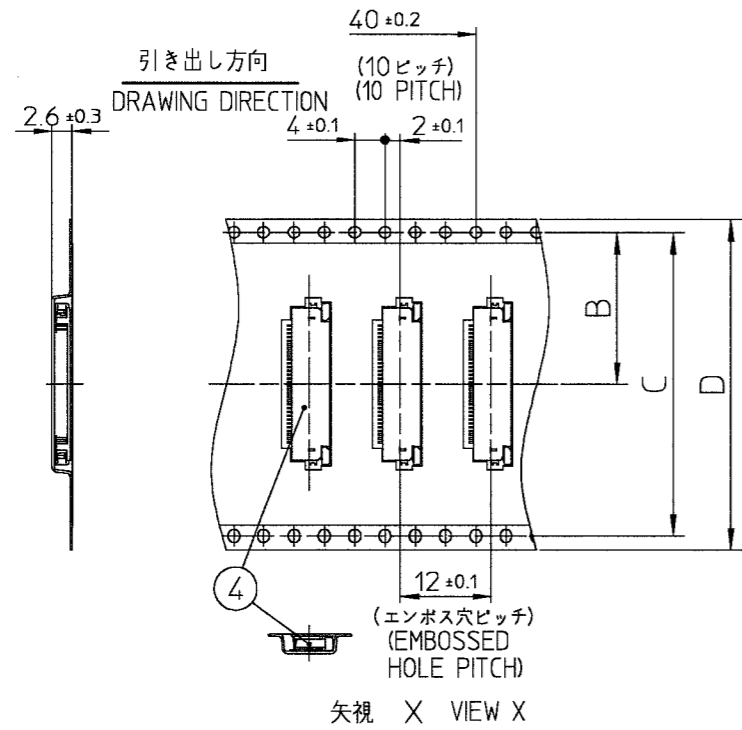
製品の種類 CAT. NO. & DIMENSIONS

極数 NO. OF CONTACTS (n)	型番 CAT. NO.	寸法 DIMENSIONS			
		A ± 5	B ± 0.1	C ± 0.1	D ± 0.3
32	62684-322100__	48.4	20.2	40.4	44
34	62684-342100__	48.4	20.2	40.4	44
36	62684-362100__	48.4	20.2	40.4	44
40	62684-402100__	48.4	20.2	40.4	44
43	62684-432100__	48.4	20.2	40.4	44
45	62684-452100__	48.4	20.2	40.4	44
50	62684-502100__	48.4	20.2	40.4	44

REVISIONS				
REV	DESCRIPTION	ECN	BY	DATE
A	RELEASED	J00527	T.H	7/31/00
B	SHEET No.2変更.	J00590	T.H	9/11/00
C	極数及びコネクタ装着母追加. SHEET No.2変更.	J00781	T.H	12/27/00
D	極数追加. SHEET No.2変更.	J10551	T.H	8/20/01
E	SHEET No.4.No.5追加.	J10564	T.H	9/11/01
F	SHEET 追加.	J10573	T.H	9/18/01
G	SHEET 追加.	J20041	T.H	2/1/02
H	極数追加. SHEET No.2.No.4変更.	J20281	T.H	5/30/02
J	鉛フリー型番追加	J03-0163	H.T	4/1/03
K	REVISED	J04-0276	H.T	8/26/04
L	REVISED	J04-0353	H.T	10/6/04
M	CHANGED CAT. NO.	J04-0432	H.T	12/1/04
N	ADDED CAT. NO.(SHEET6-9)	J04-0456	H.T	12/15/04
P	ADDED 55 POS.(SHEET6,7)	J05-0609	H.T	9/21/05
R	ADDED THIN Sn PLATING	J05-0801	H.T	11/25/05



	表面処理 SURFACE TREATMENT
62684-__2100	はんだめっき SOLDER PLATING
62684-__2100BLF	Sn-Biめっき Sn-Bi PLATING
62684-__2100ZLF	Sn 薄めっき Thin Sn PLATING



コネクタ装着状態  
CONNECTOR PACKAGING STYLE

NOTE  
1. THIS PRODUCT IS THE CONNECTOR USED FOR FPC/FFC AND COPEs WITH AUTOMATIC MOUNTING (SMT).  
2. THIS CATALOG NO. INDICATES PLASTIC TAPE PACKAGED CONNECTOR.  
3. SEE JIS C 0806 (PACKING OF ELECTRONIC COMPONENTS ON CONTINUOUS TAPES (SURFACE MOUNTING DEVICES)) FOR SHAPE AND DIMENSIONS OF PLASTIC (EMBOSS) TAPE AND REEL.  
4. A DIMENSION IS PORTION OF THE CORE.

- 注記
- 本製品は、自動実装 (SMT) 対応 FPC/FFC用コネクタである。
  - 本型番は、プラスチックテープ梱包品を示す。
  - プラスチック (エンボス) テープ及びリール形状寸法は、JIS C 0806 (電子部品のテーピング (表面実装部品)) に準ずる。
  - A寸法は、芯径部 (コア部) の寸法を示す。

SHEET INDEX	ISSUE	R	K	B	G	F	E	E	D	D	A
	SH NO.	1	2	3	4	5	6	7	8	9	10
TOLERANCES UNLESS OTHERWISE SPECIFIED			MAT			DR		DATE		CUSTOMER COPY	
LINEAR	±5		SEE NOTE			ENGR		11/25/05		THIRD ANGLE PROJ.	
ANGLES	±5°		FINISH			CHK		11/25/05		UNIT	
			—//—			APPD		11/25/05		MM INCH	

**A**  
**FCI**

TITLE: 0.5mmピッチ FPC/FFC用 SMTタイプコネクタ プラスチック梱包品  
PLASTIC TAPE PACKAGED  
0.5mm CONTACT SPACING CONNECTOR

SCALE	SIZE	DWG. NO.	REV	SHEET
X	B	62684	R	1 of 10

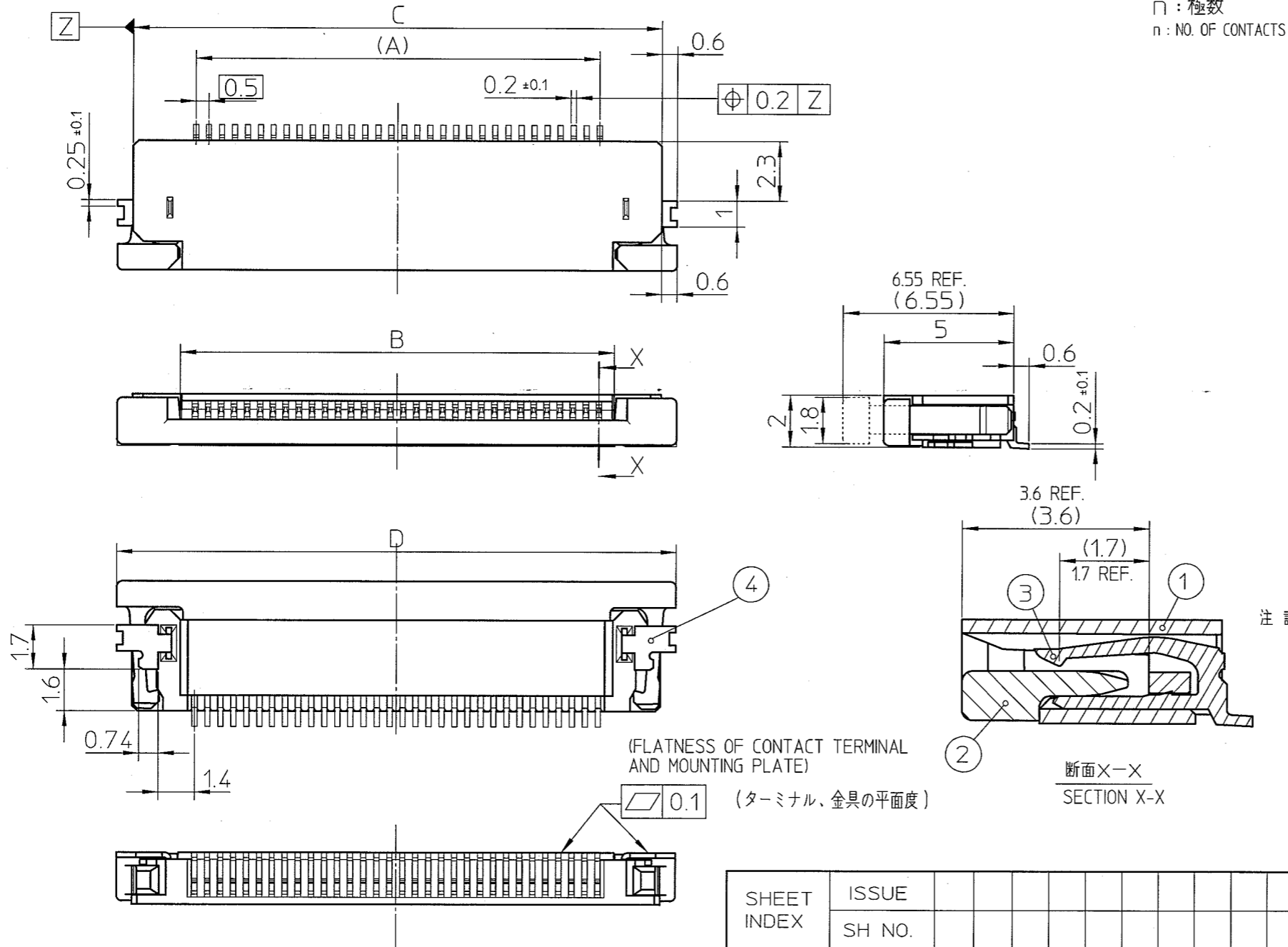
DO NOT SCALE PRINT THIS INFORMATION IS CONFIDENTIAL AND IS DISCLOSED TO YOU ON CONDITION THAT NO FURTHER DISCLOSURE IS MADE BY YOU TO OTHER THAN FCI PERSONNEL WITHOUT WRITTEN AUTHORIZATION FROM FCI JAPAN K.K.

PRODUCT NO.  
62684-\_\_210\_\_

部品表 PARTS LIST

部番 PT NO.	品名 PARTS NAME	材質 MATERIAL			記事 NOTE
		62684-__210	62684-__210BLF	62684-__210ZLF	
1	ハウジング HOUSING	ガラス繊維入耐熱性樹脂 (UL94-V0) GLASS FILLED THERMOPLASTIC (UL94V-0)			色: ベージュ COLOR: BEIGE
2	スライダ SLIDER	ガラス繊維入耐熱性樹脂 (UL94-V0) GLASS FILLED THERMOPLASTIC (UL94V-0)			色: 黒 COLOR: BLACK
3	コンタクト CONTACT	りん青銅: はんだめっき PHOSPHOR BRONZE: SOLDER PLATING	りん青銅: Sn-Biめっき PHOSPHOR BRONZE: Sn-Bi PLATING	りん青銅: Sn 薄めっき PHOSPHOR BRONZE: THIN Sn PLATING	
4	金具 MOUNTING PLATE	黄銅: はんだめっき BRASS: SOLDER PLATING	黄銅: 鉛フリー BRASS: LEAD FREE	黄銅: 鉛フリー BRASS: LEAD FREE	

REVISIONS				
REV	DESCRIPTION	ECN	BY	DATE
A	RELEASED	J00527	T.H	7/28/00
B	ハウジング色変更. 他	J00590	T.H	9/11/00
C	極数追加.	J00781	T.H	12/27/00
D	極数追加.	J10551	T.H	8/20/01
E	極数追加.	J20281	T.H	5/30/02
F	鉛フリー型番追加	J03-0163	H.T	4/1/03
G	REVISED	J04-0276	H.T	8/26/04
H	REVISED	J04-0353	H.T	10/6/04
J	REVISED	J04-0432	H.T	12/1/04
K	ADDED THIN Sn PLATING	J04-0801	H.T	11/25/05



製品の種類 CAT. NO. & DIMENSIONS

極数 NO. OF CONTACTS (n)	型番 CAT. NO.	寸法 DIMENSIONS			
		A	B	C	D
32	62684-32210__	15.5	16.65	20.3	21.5
34	62684-34210__	16.5	17.65	21.3	22.5
36	62684-36210__	17.5	18.65	22.3	23.5
40	62684-40210__	19.5	20.65	24.3	25.5
43	62684-43210__	21	22.15	25.8	27
45	62684-45210__	22	23.15	26.8	28
50	62684-50210__	24.5	25.65	29.3	30.5

注記

- 本製品は、自動実装(SMT)対応  
FPC、FFC用コネクタである。
- プラスチック(エンボス)テープ梱包品  
及びその型番はSHEET No.1に示す。
- 推奨基板パターン寸法、適用導体は  
SHEET No.3に示す。

NOTE

- THIS CONNECTOR IS THE CONNECTOR  
USED FOR FPC/FFC AND COPEES  
WITH AUTOMATIC MOUNTING (SMT).
- SEE SHEET No.1 REGARDING PLASTIC TAPE  
PACKAGED PRODUCT.
- SEE SHEET No.3 REGARDING RECOMMENDED  
PC BOARD LAYOUT AND CABLE.

DO NOT SCALE PRINT THIS INFORMATION IS CONFIDENTIAL AND IS DISCLOSED TO YOU ON CONDITION THAT NO FURTHER DISCLOSURE IS MADE BY YOU TO OTHER THAN FCI PERSONNEL WITHOUT WRITTEN AUTHORIZATION FROM FCI JAPAN K.K.

SHEET INDEX	ISSUE		MAT	DR	DATE	CUSTOMER COPY
	SH NO.					
TOLERANCES UNLESS OTHERWISE SPECIFIED			SEE NOTE			
LINEAR	±0.3		FINISH			
ANGLES						

**FCI**

TITLE  
0.5mmピッチFPC/FFC用コネクタ  
0.5mm CONTACT SPACING CONNECTOR

SCALE: X SIZE: B DWG. NO.: 62684 REV: K SHEET: 2 of 2

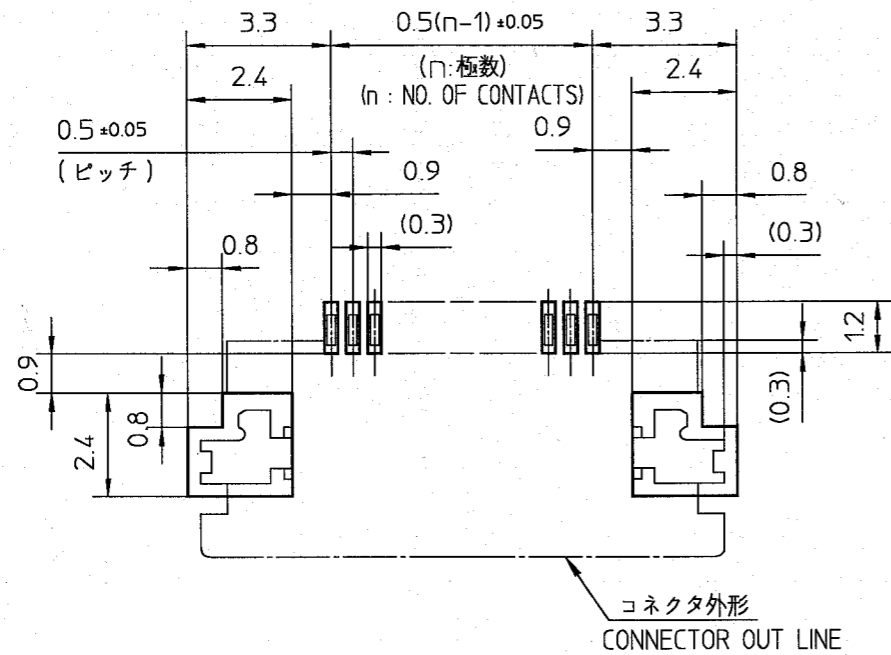
PRODUCT NO.

REVISIONS

REV	DESCRIPTION	ECN	BY	DATE
A	RELEASED	J00527	T.H	'00-7-28
B	REVISED	J04-0276	H.T	'04/8/26

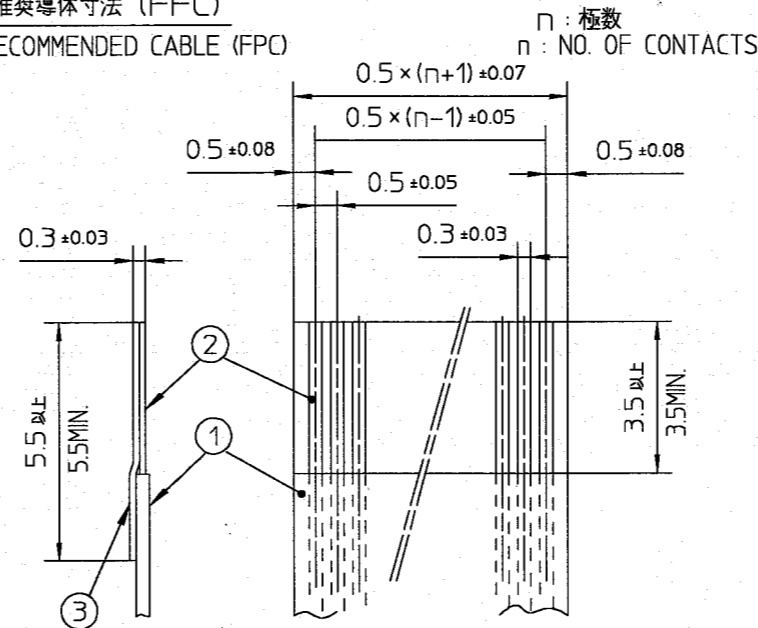
推奨基板パターン寸法  
(部品搭載側)

RECOMMENDED PC BOARD LAYOUT  
(COMPONENT SIDE)



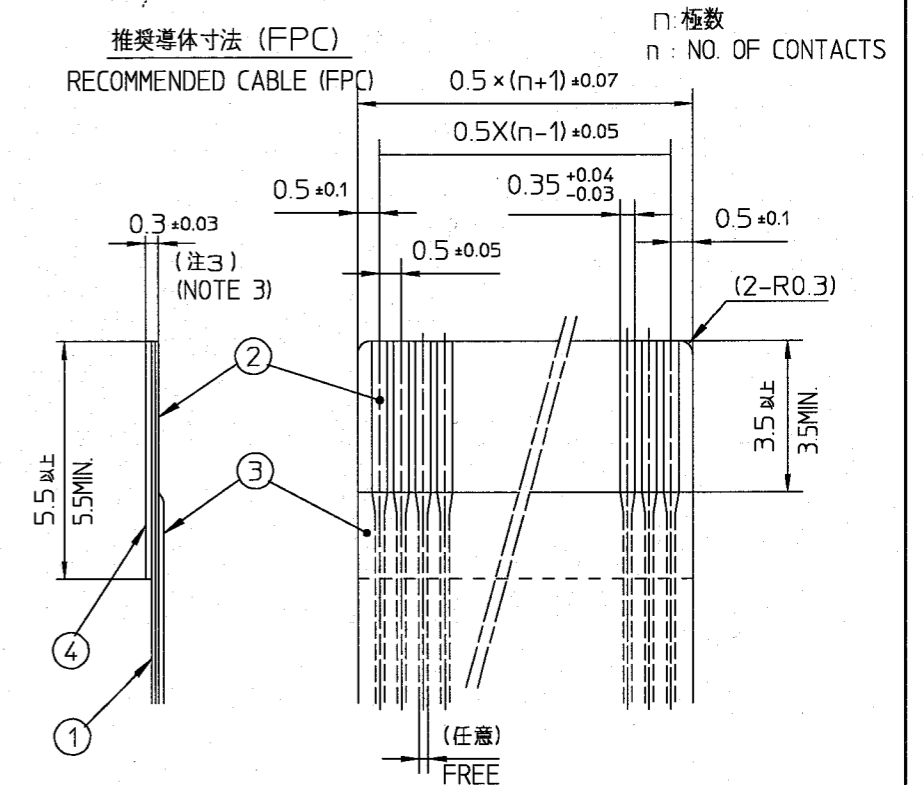
推奨導体寸法 (FFC)

RECOMMENDED CABLE (FFC)



推奨導体寸法 (FPC)

RECOMMENDED CABLE (FPC)



部番 PT NO.	品名 PARTS NAME	材質 MATERIAL	厚み (μm) THICKNESS (μm)
1	絶縁体 INSULATOR	難燃性ポリエステル又は同等材 FLAME RESISTING POLYESTER OR EQUAL	—
2	導体 CONDUCTOR	銅箔 COPPER FOIL	35 又は 50 OR
3	補強板 SUPPORTING TAPE	難燃性ポリエステル又は同等材 FLAME RESISTING POLYESTER OR EQUAL	—

部番	品名	材質 MATERIAL	厚さ (μm) THICKNESS (μm)
1	ベースフィルム BASE FILM	ポリイミド又は、ポリエステル又は、同等材 POLYIMIDE OR POLYESTER OR EQUAL	25
2	導体 CONDUCTOR	銅箔 COPPER FOIL	35 又は 50 OR
3	オーバーレイ OVERLAY	ポリイミド又は、ポリエステル又は、同等材 POLYIMIDE OR POLYESTER OR EQUAL	—
4	補強板 SUPPORTING TAPE	ポリエステル又は、ポリイミド又は、同等材 POLYIMIDE OR POLYESTER OR EQUAL	—

注記

- 各部には、有害なバリのないこと。
- 各部材は、通常の使用で剥離しないこと。

- NOTE
- 1.NOBURR AT EACH PORTION
  - 2.NO PEELING IN COMMON USE.

注記

1. 各部には、有害なバリのないこと。
2. 各部材は、通常の使用で剥離しないこと。
3. 各部材の総合厚さ(粘着剤を含む)範囲を規定する。

NOTE

- 1.NOBURR AT EACH PORTION
- 2.NO PEELING IN COMMON USE.
- 3.TOTAL THICKNESS LIMIT OF EACH MATERIAL (INCLUDING ADHESIVE AGENT) IS SPECIFIED.

DO NOT SCALE PRINT THIS INFORMATION IS CONFIDENTIAL AND IS DISCLOSED TO YOU ON CONDITION THAT NO FURTHER DISCLOSURE IS MADE BY YOU TO OTHER THAN FCI PERSONNEL WITHOUT WRITTEN AUTHORIZATION FROM FCI JAPAN K.K.

SHEET INDEX	ISSUE SH NO.										
TOLERANCES UNLESS OTHERWISE SPECIFIED		MAT	DR	DATE	CUSTOMER COPY	TITLE					
		SEE NOTE	ENGR	8/26/04	☐	推奨導体 RECOMMENDED CABLE					
LINEAR		FINISH	CHK	8/26/04	THIRD ANGLE PROJ	PRODUCT FAMILY	58GF		CODE JP		
ANGLES		—#—	APPD	8/26/04	UNIT	SCALE	SIZE	DWG. NO.	REV	SHEET	
					MM / INCH	X	B	62684	B	30F	



PRODUCT NO.  
62684-\_\_1100\_\_

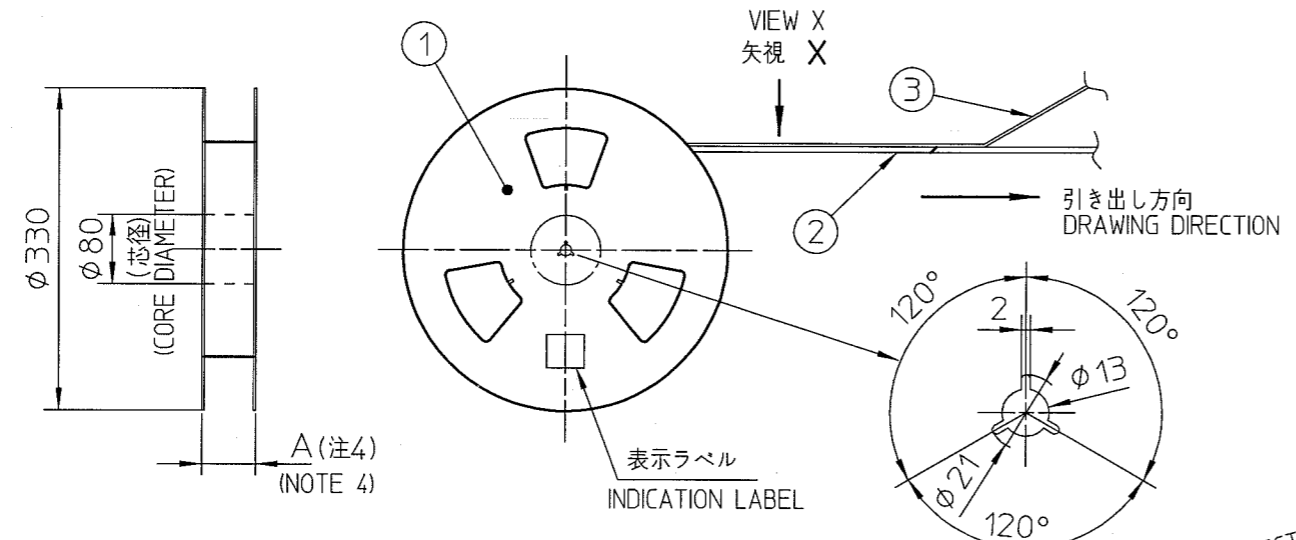
部品表 PARTS LIST

部番 PT NO	品名 PARTS NAME	型番 CAT. NO.	材質 MATERIAL	数量 Q'TY	記事 NOTE
1	リール REEL	—	硬質紙 CARDBOARD	1	色:白 COLOR: WHITE
2	プラスチック (エンボス)テープ PLASTIC (EMBOSS) TAPE	—	PET樹脂 A-PET	—	色:透明 COLOR: TRANSPARENCY
3	カバーテープ COVER	—	ポリエステル POLYESTER	—	色:透明 COLOR: TRANSPARENCY
4	コネクタ CONNECTOR	62684-__110__	SHEET NO.5 参照 SEE SHEET NO.5.	2000	

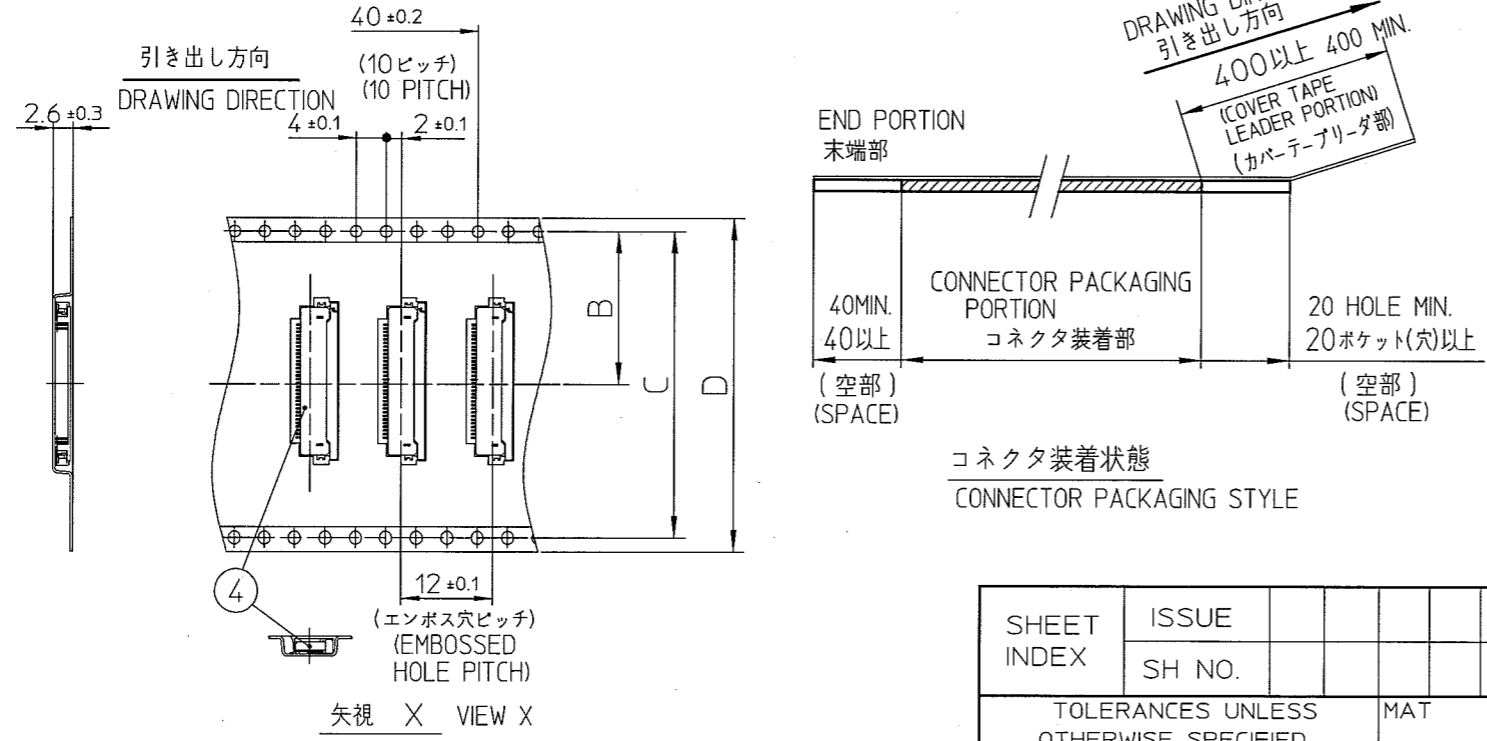
製品の種類 CAT. NO. & DIMENSIONS

極数 NO. OF CONTACTS (n)	型番 CAT. NO.	寸法 DIMENSIONS			
		A ± 5	B ± 0.1	C ± 0.1	D ± 0.3
40	62684-401100__	48.4	20.2	40.4	44
45	62684-451100__	48.4	20.2	40.4	44
50	62684-501100__	48.4	20.2	40.4	44

REVISIONS				
REV	DESCRIPTION	ECN	BY	DATE
A	RELEASED	J10564	T.H	9/11/01
B	誤記訂正.	J20281	T.H	5/30/02
C	鉛フリー型番追加	J03-0163	H.T	4/1/03
D	REVISED	J04-0276	H.T	8/26/04
E	REVISED	J04-0353	H.T	10/6/04
F	CHANGED CAT.NO.	J04-0432	H.T	12/1/04
G	ADDED THIN Sn PLATING	J04-0801	H.T	11/25/05



	表面処理 SURFACE TREATMENT
62684-__1100	はんだめっき SOLDER PLATING
62684-__1100BLF	Sn-Biめっき Sn-Bi PLATING
62684-__1100ZLF	Sn 薄めっき THIN Sn PLATING



NOTE  
 1. THIS PRODUCT IS THE CONNECTOR USED FOR FPC/FFC AND COPEs WITH AUTOMATIC MOUNTING (SMT).  
 2. THIS CATALOG NO. INDICATES PLASTIC TAPE PACKAGED CONNECTOR.  
 3. SEE JIS C 0806 (PACKING OF ELECTRONIC COMPONENTS ON CONTINUOUS TAPES (SURFACE MOUNTING DEVICES)) FOR SHAPE AND DIMENSIONS OF PLASTIC (EMBOSS) TAPE AND REEL.  
 4. A DIMENSION IS PORTION OF THE CORE.

- 注記
- 本製品は、自動実装 (SMT) 対応 FPC/FFC用コネクタである。
  - 本型番は、プラスチックテープ梱包品を示す。
  - プラスチック (エンボス) テープ及びリール形状寸法は、JIS C 0806 (電子部品のテーピング (表面実装部品)) に準ずる。
  - A寸法は、芯径部 (コア部) の寸法を示す。

DO NOT SCALE PRINT THIS INFORMATION IS CONFIDENTIAL AND IS DISCLOSED TO YOU ON CONDITION THAT NO FURTHER DISCLOSURE IS MADE BY YOU TO OTHER THAN FCI PERSONNEL WITHOUT WRITTEN AUTHORIZATION FROM FCI JAPAN K.K.  
DF-004A REV F

SHEET INDEX	ISSUE										
	SH NO.										
LINEAR	TOLERANCES UNLESS OTHERWISE SPECIFIED		MAT	DR	DATE	CUSTOMER COPY					
	±5		SEE NOTE	ENGR	11/25/05	[Signature]					
ANGLES			FINISH	CHK	11/25/05	THIRD ANGLE PROJ					
	±5°		—H—	APPD	11/25/05	UNIT					

**FCI**

TITLE 0.5mmピッチ FPC/FFC用 SMTタイプコネクタ プラスチック梱包品  
PLASTIC TAPE PACKGED  
0.5mm CONTACT SPACING CONNECTOR

SCALE 1/20 SIZE B DWG. NO. 62684 REV G SHEET 40F

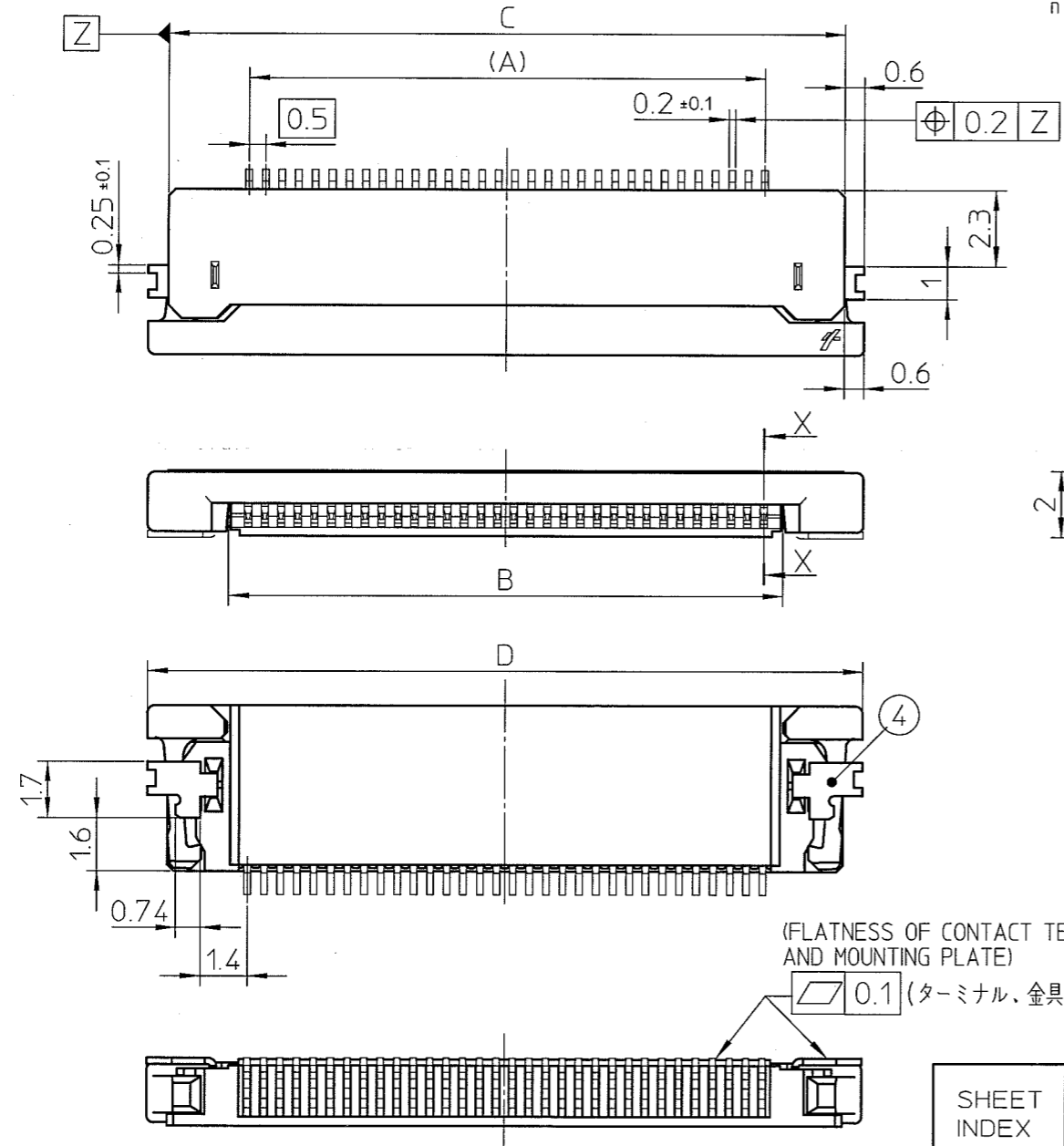
PRODUCT NO.  
62684-\_\_110\_\_

部品表 PARTS LIST

部番 PT NO.	品名 PARTS NAME	材質 MATERIAL			記事 NOTE
		62684-__110	62684-__110BLF	62684-__110ZLF	
1	ハウジング HOUSING	ガラス繊維入耐熱性樹脂 (UL94-V0) GLASS FILLED THERMOPLASTIC (UL94V-0)			色: ベージュ COLOR: BEIGE
2	スライダー SLIDER	ガラス繊維入耐熱性樹脂 (UL94-V0) GLASS FILLED THERMOPLASTIC (UL94V-0)			色: 黒 COLOR: BLACK
3	コンタクト CONTACT	りん青銅: はんだめっき PHOSPHOR BRONZE: SOLDER PLATING	りん青銅: Sn-Biめっき PHOSPHOR BRONZE: Sn-Bi PLATING	りん青銅: Sn 薄めっき PHOSPHOR BRONZE: THIN Sn PLATING	
4	金具 MOUNTING PLATE	黄銅: はんだめっき BRASS: SOLDER PLATING	黄銅: 鉛フリー BRASS: LEAD FREE	黄銅: 鉛フリー BRASS: LEAD FREE	

REVISIONS				
REV	DESCRIPTION	ECN	BY	DATE
A	RELEASED	J10564	T.H	'01-9-11
B	鉛フリー型番追加	J03-0163	H.T	'03/4/1
C	REVISED	J04-0276	H.T	'04/8/26
D	REVISED	J04-0353	H.T	'04/10/6
E	CHANGED CAT. NO.	J04-0432	H.T	'04/12/1
F	ADDED THIN Sn PLATING	J04-0801	H.T	11/25/05

□: 極数  
n: NO. OF CONTACTS



製品の種類 CAT. NO. & DIMENSIONS

極数 NO. OF CONTACTS (n)	型番 CAT. NO.	寸法 DIMENSIONS			
		A	B	C	D
40	62684-40110__	19.5	20.65	24.3	25.5
45	62684-45110__	22	23.15	26.8	28
50	62684-50110__	24.5	25.65	29.3	30.5

注記

- 本製品は、自動実装 (SMT) 対応 FPC、FFC用コネクタである。
- プラスチック(エンボス)テープ梱包品及びその型番はSHEET No.4に示す。
- 推奨基板パターン寸法、適用導体はSHEET No.3に示す。

NOTE

- THIS CONNECTOR IS THE CONNECTOR USED FOR FPC/FFC AND COPES WITH AUTOMATIC MOUNTING (SMT).
- SEE SHEET No.4 REGARDING PLASTIC TAPE PACKAGED PRODUCT.
- SEE SHEET No.3 REGARDING RECOMMENDED PC BOARD LAYOUT AND CABLE.

SHEET INDEX	ISSUE		MAT	DR	DATE	CUSTOMER COPY
	SH NO.					
TOLERANCES UNLESS OTHERWISE SPECIFIED		SEE NOTE		ENGR	11/25/05	THIRD ANGLE PROJ
LINEAR	±0.3		FINISH	CHK	11/25/05	
ANGLES			—H—	APPD	11/25/05	

**FCI**

TITLE 0.5mmピッチFPC/FFC用コネクタ  
0.5mm CONTACT SPACING CONNECTOR

SCALE: X SIZE: B DWG. NO.: 62684 REV: F SHEET: 50F

DO NOT SCALE PRINT THIS INFORMATION IS CONFIDENTIAL AND IS DISCLOSED TO YOU ON CONDITION THAT NO FURTHER DISCLOSURE IS MADE BY YOU TO OTHER THAN FCI PERSONNEL WITHOUT WRITTEN AUTHORIZATION FROM FCI JAPAN K.K.

PRODUCT NO.  
62684-\_\_2100\_LF

部品表 PARTS LIST

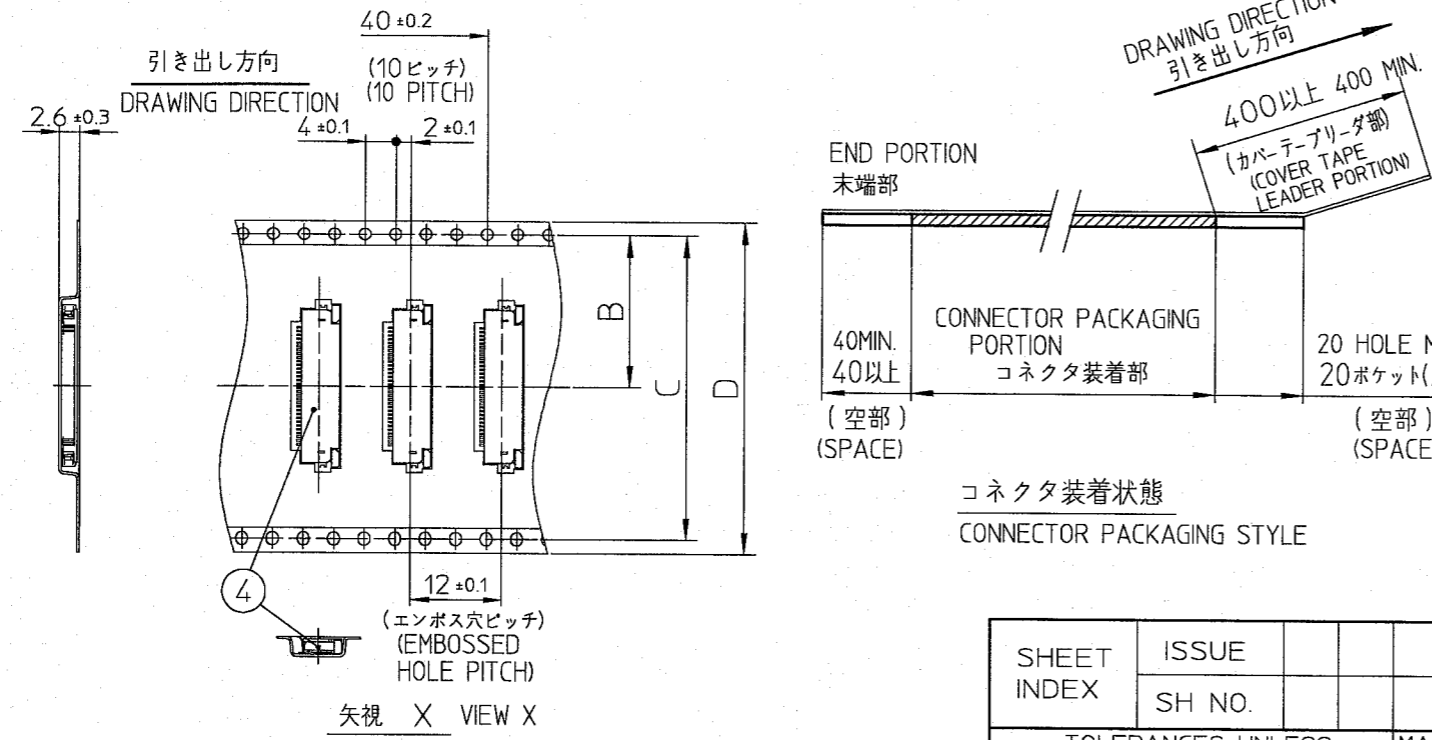
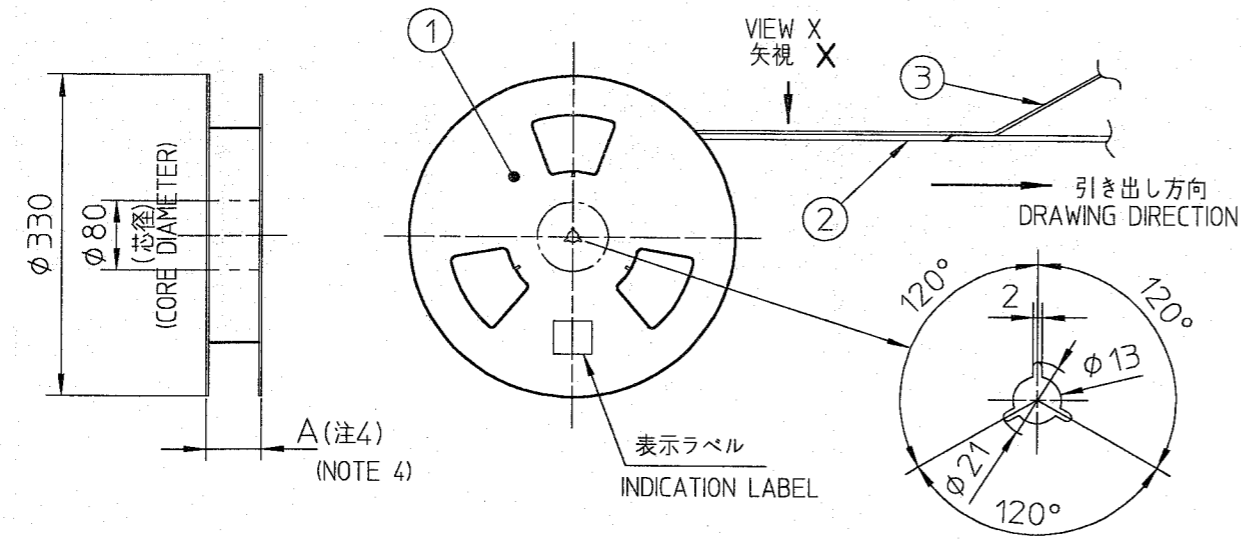
部番 PT NO	品名 PARTS NAME	型番 CAT. NO.	材質 MATERIAL	数量 Q'TY	記事 NOTE
1	リール REEL	—	硬質紙 CARDBOARD	1	色：白 COLOR : WHITE
2	プラスチック (エンボス)テープ PLASTIC (EMBOSS) TAPE	—	PET樹脂 A-PET	—	色：透明 COLOR : TRANSPARENCY
3	カバーテープ COVER	—	ポリエステル POLYESTER	—	色：透明 COLOR : TRANSPARENCY
4	コネクタ CONNECTOR	62684-__210_LF	SHEET NO.7 参照 SEE SHEET NO7	2000	

製品の種類 CAT. NO. & DIMENSIONS

極数 NO. OF CONTACTS (n)	型番 CAT. NO.	寸法 DIMENSIONS			
		A ± 5	B ± 0.1	C ± 0.1	D ± 0.3
32	62684-322100_LF	48.4	20.2	40.4	44
34	62684-342100_LF	48.4	20.2	40.4	44
36	62684-362100_LF	48.4	20.2	40.4	44
40	62684-402100_LF	48.4	20.2	40.4	44
43	62684-432100_LF	48.4	20.2	40.4	44
45	62684-452100_LF	48.4	20.2	40.4	44
50	62684-502100_LF	48.4	20.2	40.4	44
55	62684-552100_LF	60.4	26.2	52.4	56

REVISIONS

REV	DESCRIPTION	ECN	BY	DATE
A	RELEASED	J04-0276	H.T	8/26/'04
B	REVISED	J04-0353	H.T	10/6/'04
C	CHANGED CAT.NO.	J04-0432	H.T	12/11/'04
D	ADDED CAT.NO.	J04-0456	H.T	12/15/'04
E	ADDED 55 POS.	J05-0609	H.T	9/21/'05



NOTE  
 1. THIS PRODUCT IS THE CONNECTOR USED FOR FPC AND COPEs WITH AUTOMATIC MOUNTING (SMT).  
 2. THIS CATALOG NO. INDICATES PLASTIC TAPE PACKAGED CONNECTOR.  
 3. SEE JIS C 0806 (PACKING OF ELECTRONIC COMPONENTS ON CONTINUOUS TAPES (SURFACE MOUNTING DEVICES)) FOR SHAPE AND DIMENSIONS OF PLASTIC (EMBOSS) TAPE AND REEL.  
 4. A DIMENSION IS PORTION OF THE CORE.

- 注記
- 本製品は、自動実装 (SMT) 対応 FPC用コネクタである。
  - 本型番は、プラスチックテープ梱包品を示す。
  - プラスチック (エンボス) テープ及びリール形状寸法は、JIS C 0806 (電子部品のテーピング (表面実装部品)) に準ずる。
  - A寸法は、芯径部 (コア部) の寸法を示す。

	表面処理 SURFACE TREATMENT
62684-__2100ALF	金めっき GOLD PLATING
62684-__2100DLF	Niダム付金めっき GOLD PLATING WITH Ni DAM

DO NOT SCALE PRINT THIS INFORMATION IS CONFIDENTIAL AND IS DISCLOSED TO YOU ON CONDITION THAT NO FURTHER DISCLOSURE IS MADE BY YOU TO OTHER THAN FCI PERSONNEL WITHOUT WRITTEN AUTHORIZATION FROM FCI JAPAN K.K.

SHEET INDEX	ISSUE										
	SH NO.										
TOLERANCES UNLESS OTHERWISE SPECIFIED		MAT	DR	DATE	CUSTOMER COPY						
LINEAR	±5	SEE NOTE	ENGR	9/21/05	THIRD ANGLE PROJ						
ANGLES	±5°	FINISH	CHK	9/21/05	UNIT						
		—H—	APPD	9/21/05	MM						

**FCI**

TITLE: 0.5mmピッチ FPC用 SMTタイプコネクタ プラスチック梱包品  
PLASTIC TAPE PACKAGED  
0.5mm CONTACT SPACING CONNECTOR

SCALE	SIZE	DWG. NO.	REV	SHEET
∕	B	62684	E	60F

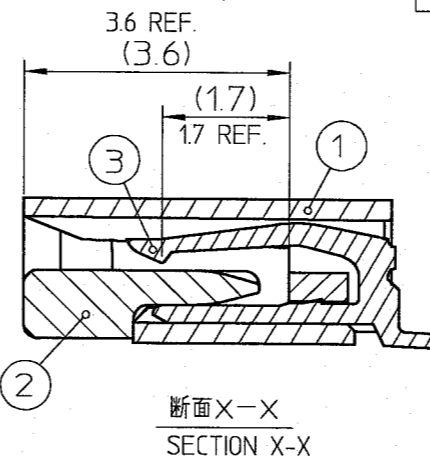
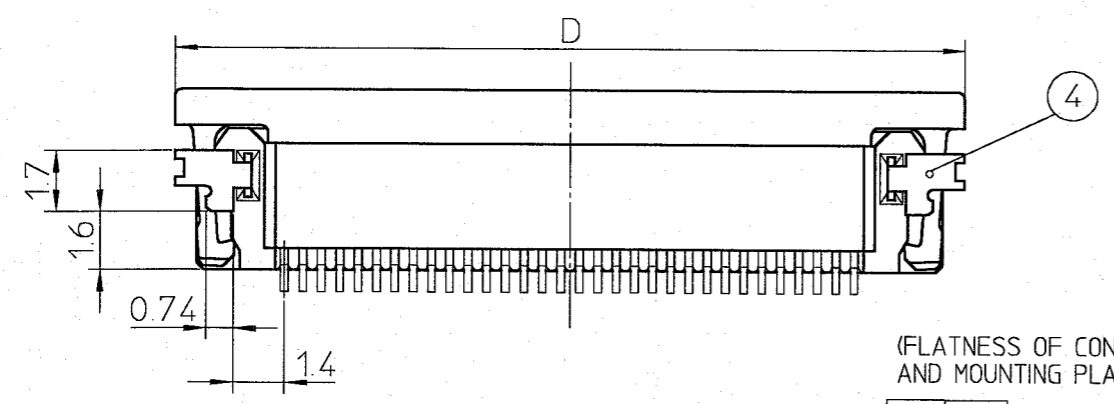
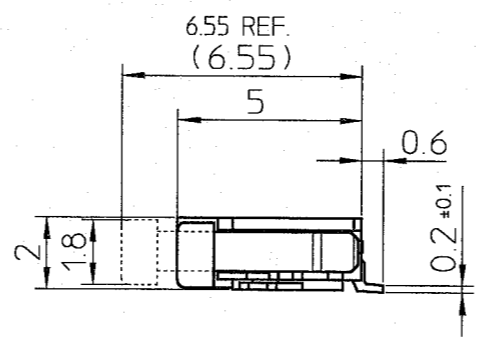
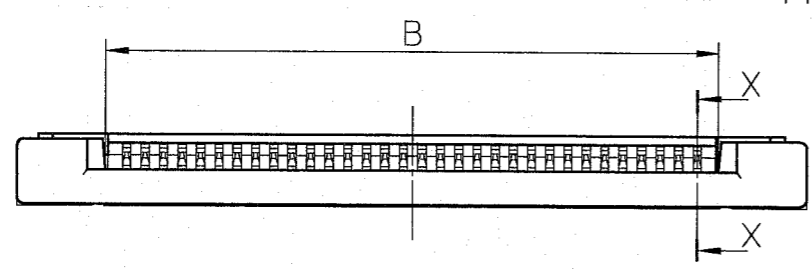
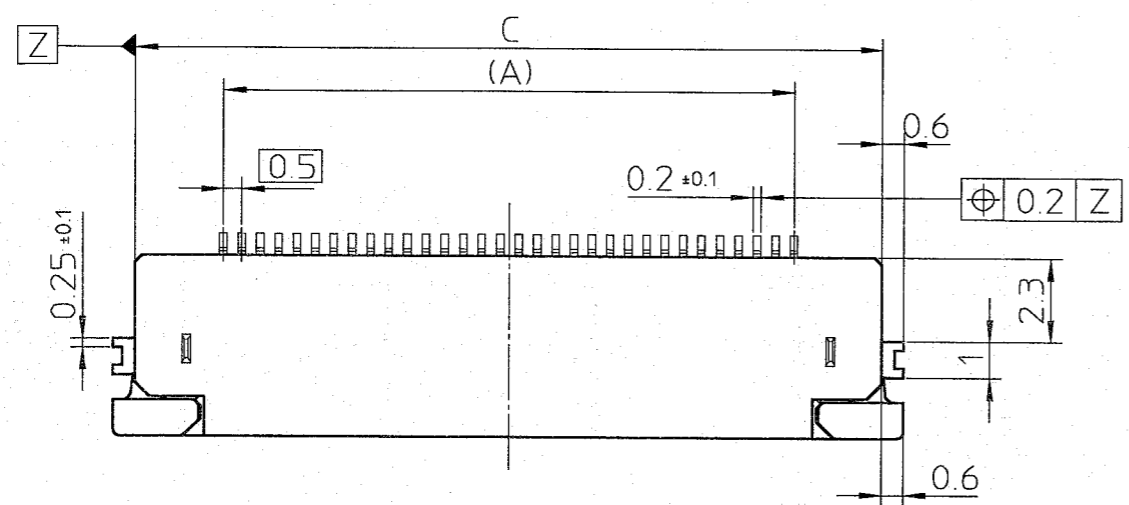
PRODUCT NO.  
62684-\_\_210\_LF

製品の種類 CAT. NO. & DIMENSIONS

極数 NO. OF CONTACTS (n)	型番 CAT. NO.	寸法 DIMENSIONS				ハウジング材質 HOUSING MATERIAL
		A	B	C	D	
32	62684-32210_LF	15.5	16.65	20.3	21.5	PA9T
34	62684-34210_LF	16.5	17.65	21.3	22.5	
36	62684-36210_LF	17.5	18.65	22.3	23.5	
40	62684-40210_LF	19.5	20.65	24.3	25.5	
43	62684-43210_LF	21	22.15	25.8	27	
45	62684-45210_LF	22	23.15	26.8	28	
50	62684-50210_LF	24.5	25.65	29.3	30.5	
55	62684-55210_LF	27	28.15	31.8	35	

REVISIONS

REV	DESCRIPTION	ECN	BY	DATE
A	RELEASED	J04-0276	H.T	8/26/'04
B	REVISED	J04-0353	H.T	10/6/'04
C	CHANGED CAT. NO.	J04-0432	H.T	12/1/'04
D	ADDED CAT. NO.	J04-0456	H.T	12/15/'04
E	ADDED 55 POS.	J05-0609	H.T	9/21/'05



(FLATNESS OF CONTACT TERMINAL AND MOUNTING PLATE)  
0.1 (ターミナル、金具の平面度)

部品表 PARTS LIST

部番 PT NO.	品名 PARTS NAME	材質 MATERIAL	数量 QTY	記事 NOTE
1	ハウジング HOUSING	ガラス繊維入耐熱性樹脂 (UL94-V0) GLASS FILLED THERMOPLASTIC (UL94V-0)	1	色: ベージュ COLOR: BEIGE
2	スライダー SLIDER	ガラス繊維入耐熱性樹脂 (UL94-V0) GLASS FILLED THERMOPLASTIC (UL94V-0)	1	色: 黒 COLOR: BLACK
3	コンタクト CONTACT	りん青銅: 金めっき PHOSPHOR BRONZE: GOLD PLATING	n	
4	金具 MOUNTING PLATE	黄銅: 鉛フリー BRASS: LEAD FREE	2	

n: 極数  
n: NO. OF CONTACTS

注記

- 本製品は、自動実装 (SMT) 対応 FPC用コネクタである。
- プラスチック(エンボス)テープ梱包品 及びその型番は SHEET No.6 に示す。
- 推奨基板パターン寸法、適用導体は SHEET No.10 に示す。

NOTE

- THIS CONNECTOR IS THE CONNECTOR USED FOR FPC AND COPEs WITH AUTOMATIC MOUNTING (SMT).
- SEE SHEET No.6 REGARDING PLASTIC TAPE PACKAGED PRODUCT.
- SEE SHEET No.10 REGARDING RECOMMENDED PC BOARD LAYOUT AND CABLE.

SHEET INDEX	ISSUE SH NO.	MAT	DR	DATE	CUSTOMER COPY
		SEE NOTE	<i>H. Takahashi</i>	9/21/05	
LINEAR	±0.3	FINISH	<i>S. Oudaw</i>	9/21/05	THIRD ANGLE PROJ
ANGLES		—#—	<i>S. Oudaw</i>	9/21/05	UNIT MM INCH

**FCI**

TITLE: 0.5mmピッチFPC/FFC用コネクタ  
0.5mm CONTACT SPACING CONNECTOR

SCALE: X SIZE: B DWG. NO.: 62684 REV: E SHEET: 7 OF 7

DO NOT SCALE PRINT THIS INFORMATION IS CONFIDENTIAL AND IS DISCLOSED TO YOU ON CONDITION THAT NO FURTHER DISCLOSURE IS MADE BY YOU TO OTHER THAN FCI PERSONNEL WITHOUT WRITTEN AUTHORIZATION FROM FCI JAPAN K.K.

PRODUCT NO.  
62684-\_\_1100\_LF

部品表 PARTS LIST

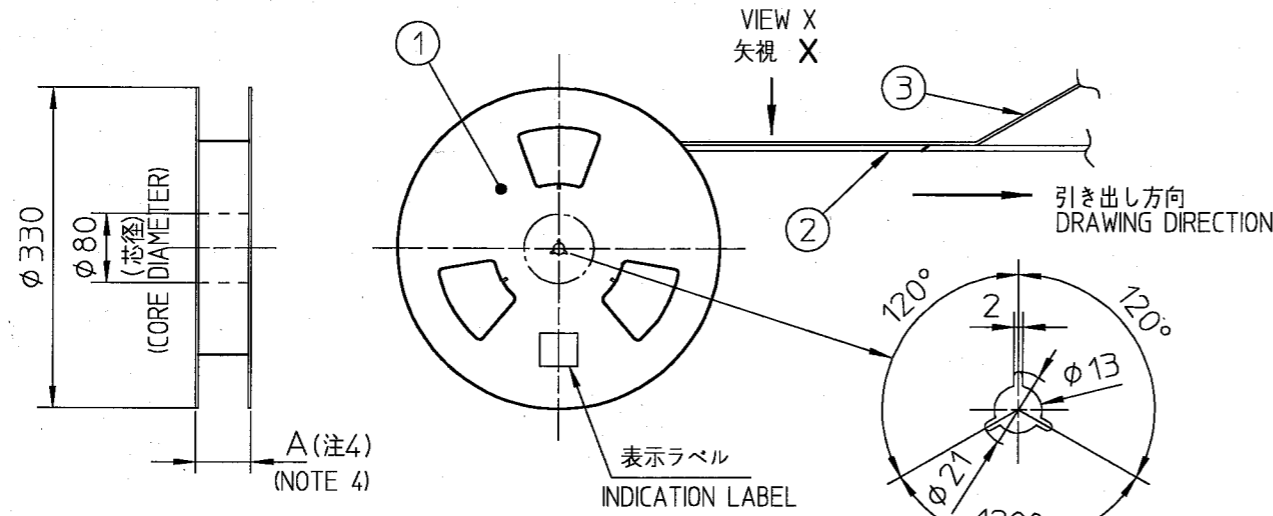
部番 PT NO	品名 PARTS NAME	型番 CAT. NO.	材質 MATERIAL	数量 Q'TY	記事 NOTE
1	リール REEL	—	硬質紙 CARDBOARD	1	色:白 COLOR: WHITE
2	プラスチック (エンボス)テープ PLASTIC (EMBOSS) TAPE	—	PET樹脂 A-PET	—	色:透明 COLOR: TRANSPARENCY
3	カバーテープ COVER	—	ポリエステル POLYESTER	—	色:透明 COLOR: TRANSPARENCY
4	コネクタ CONNECTOR	62684-__110_LF	SHEET NO.5 参照 SEE SHEET NO5.	2000	

製品の種類 CAT. NO. & DIMENSIONS

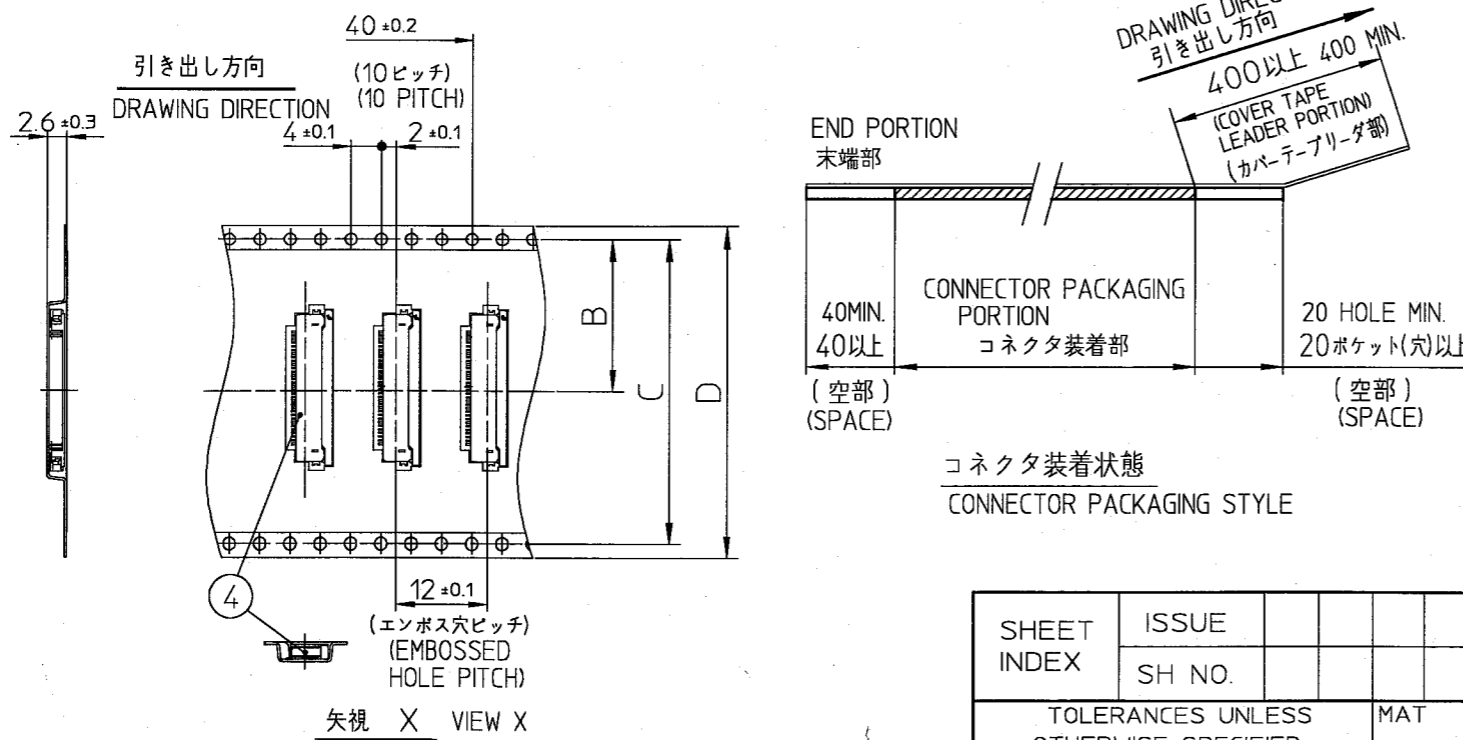
極数 NO. OF CONTACTS (n)	型番 CAT. NO.	寸法 DIMENSIONS			
		A ± 5	B ± 0.1	C ± 0.1	D ± 0.3
40	62684-401100_LF	48.4	20.2	40.4	44
45	62684-451100_LF	48.4	20.2	40.4	44
50	62684-501100_LF	48.4	20.2	40.4	44

REVISIONS

REV	DESCRIPTION	ECN	BY	DATE
A	RELEASED	J04-0276	H.T	8/26/04
B	REVISED	J04-0353	H.T	10/6/04
C	CHANGED CAT. NO.	J04-0432	H.T	12/1/04
D	ADDED CAT. NO.	J04-0456	H.T	12/15/04



	表面処理 SURFACE TREATMENT
62684-__1100ALF	金めっき GOLD PLATING
62684-__1100DLF	Niダム付金めっき GOLD PLATING WITH Ni DAM



NOTE  
 1. THIS PRODUCT IS THE CONNECTOR USED FOR FPC AND COPEs WITH AUTOMATIC MOUNTING (SMT).  
 2. THIS CATALOG NO. INDICATES PLASTIC TAPE PACKAGED CONNECTOR.  
 3. SEE JIS C 0806 (PACKING OF ELECTRONIC COMPONENTS ON CONTINUOUS TAPES (SURFACE MOUNTING DEVICES)) FOR SHAPE AND DIMENSIONS OF PLASTIC (EMBOSS) TAPE AND REEL.  
 4. A DIMENSION IS PORTION OF THE CORE.

- 注記
- 本製品は、自動実装 (SMT) 対応 FPC用コネクタである。
  - 本型番は、プラスチックテープ梱包品を示す。
  - プラスチック (エンボス) テープ及びリール形状寸法は、JIS C 0806 (電子部品のテーピング (表面実装部品)) に準ずる。
  - A寸法は、芯径部 (コア部) の寸法を示す。

SHEET INDEX	ISSUE SH NO.	MAT	DR	DATE	CUSTOMER COPY
		SEE NOTE	<i>H. Takahashi</i>	12/15/04	
LINEAR	±5	FINISH	<i>H. Takahashi</i>	12/15/04	THIRD ANGLE PROJ
ANGLES	±5°		<i>M. Hasegawa</i>	12/15/04	UNIT MM INCH

**A**  
**FCI**

TITLE 0.5mmピッチ FPC/FFC用 SMTタイプコネクタ プラスチック梱包品  
PLASTIC TAPE PACKGED  
0.5mm CONTACT SPACING CONNECTOR

SCALE SIZE DWG. NO. REV SHEET  
X B 62684 D 80F

DO NOT SCALE PRINT THIS INFORMATION IS CONFIDENTIAL AND IS DISCLOSED TO YOU ON CONDITION THAT NO FURTHER DISCLOSURE IS MADE BY YOU TO OTHER THAN FCI PERSONNEL WITHOUT WRITTEN AUTHORIZATION FROM FCI JAPAN K.K.  
DF-004A REV F

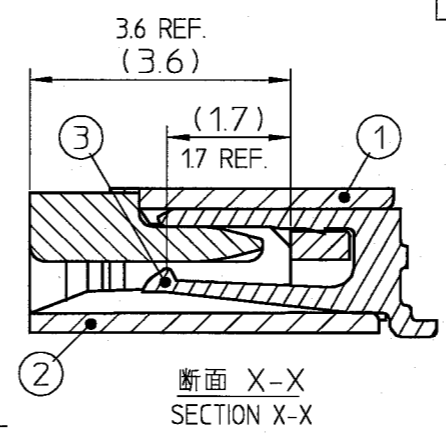
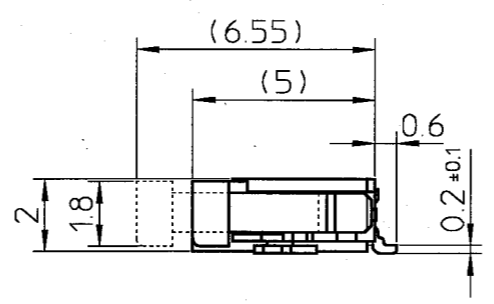
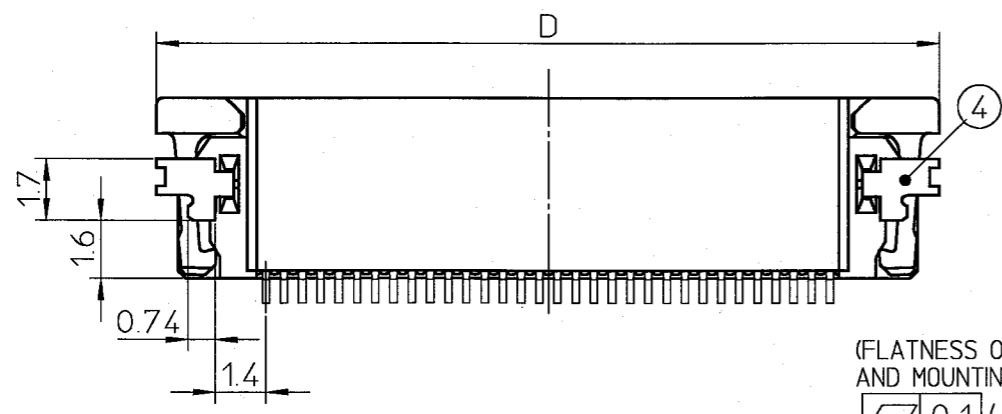
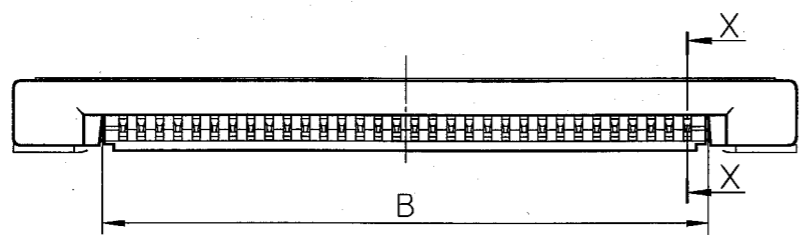
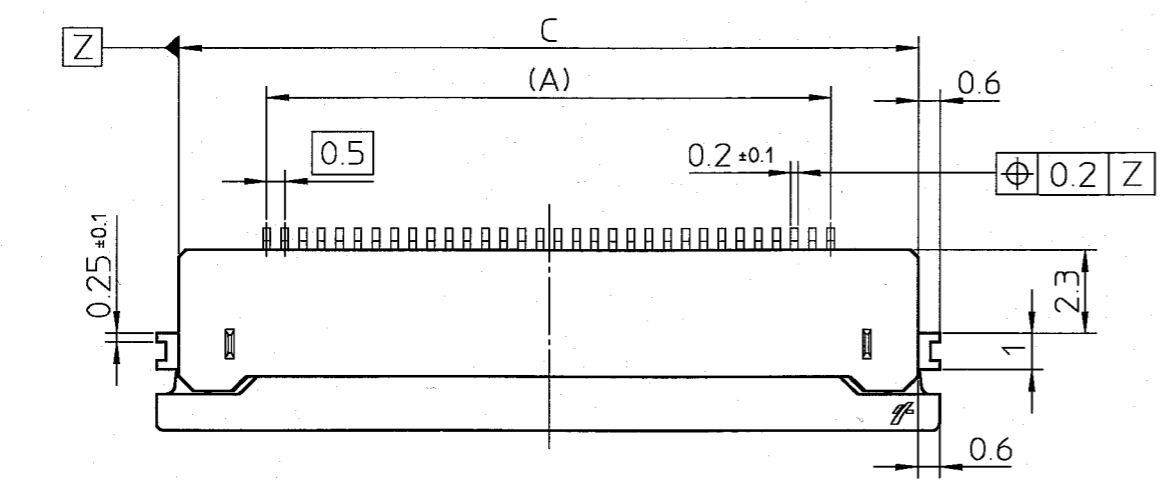


PRODUCT NO.  
62684-\_\_110\_LF

製品の種類 CAT. NO. & DIMENSIONS

極数 NO. OF CONTACTS (n)	型番 CAT. NO.	寸法 DIMENSIONS			
		A	B	C	D
40	62684-40110_LF	19.5	20.65	24.3	25.5
45	62684-45110_LF	22	23.15	26.8	28
50	62684-50110_LF	24.5	25.65	29.3	30.5

REVISIONS				
REV	DESCRIPTION	ECN	BY	DATE
A	RELEASED	J04-0276	H.T	8/26/04
B	REVISED	J04-0353	H.T	10/6/04
C	CHANGED CAT. NO	J04-0432	H.T	12/1/04
D	ADDED CAT. NO	J04-0456	H.T	12/15/04



部品表 PARTS LIST

部番 PT NO.	品名 PARTS NAME	材 質 MATERIAL	数量 Q'TY	記事 NOTE
1	ハウジング HOUSING	ガラス繊維入耐熱性樹脂 (UL94-V0) GLASS FILLED THERMOPLASTIC (UL94V-0)	1	色: ベージュ COLOR: BEIGE
2	スライダー SLIDER	ガラス繊維入耐熱性樹脂 (UL94-V0) GLASS FILLED THERMOPLASTIC (UL94V-0)	1	色: 黒 COLOR: BLACK
3	コンタクト CONTACT	りん青銅: 金めっき PHOSPHOR BRONZE: GOLD PLATING	n	
4	金具 MOUNTING PLATE	黄銅: 鉛フリー BRASS: LEAD FREE	2	

n: 極数  
n: NO. OF CONTACTS

注記

- 本製品は、自動実装 (SMT) 対応 FPC用コネクタである。
- プラスチック(エンボス)テープ梱包及びその型番はSHEET No.8に示す。
- 推奨基板パターン寸法、適用導体はSHEET No.10に示す。

NOTE

- THIS CONNECTOR IS THE CONNECTOR USED FOR FPC AND COPES WITH AUTOMATIC MOUNTING (SMT).
- SEE SHEET No.8 REGARDING PLASTIC TAPE PACKAGED PRODUCT.
- SEE SHEET No.10 REGARDING RECOMMENDED PC BOARD LAYOUT AND CABLE.

SHEET INDEX	ISSUE																			
	SH NO.																			
TOLERANCES UNLESS OTHERWISE SPECIFIED		MAT		DR	DATE	CUSTOMER COPY														
±0.3		SEE NOTE		ENGR	12/15/04	THIRD ANGLE PROJ														
LINEAR		FINISH		CHK	12/15/04	UNIT														
ANGLES		—#—		APPD	12/15/04	MM														

**A**  
**FCI**

TITLE 0.5mmピッチFPC/FFC用コネクタ  
0.5mm CONTACT SPACING CONNECTOR

SCALE X SIZE B DWG. NO. 62684 REV D SHEET 9 OF 9

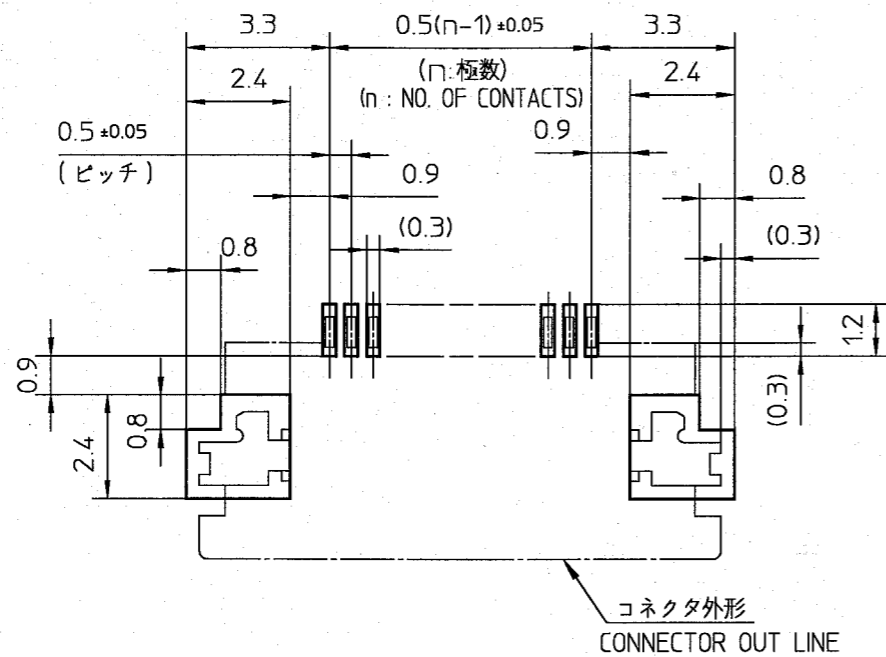
DO NOT SCALE PRINT THIS INFORMATION IS CONFIDENTIAL AND IS DISCLOSED TO YOU ON CONDITION THAT NO FURTHER DISCLOSURE IS MADE BY YOU TO OTHER THAN FCI PERSONNEL WITHOUT WRITTEN AUTHORIZATION FROM FCI JAPAN K.K.  
DF-004A REV F

PRODUCT NO.

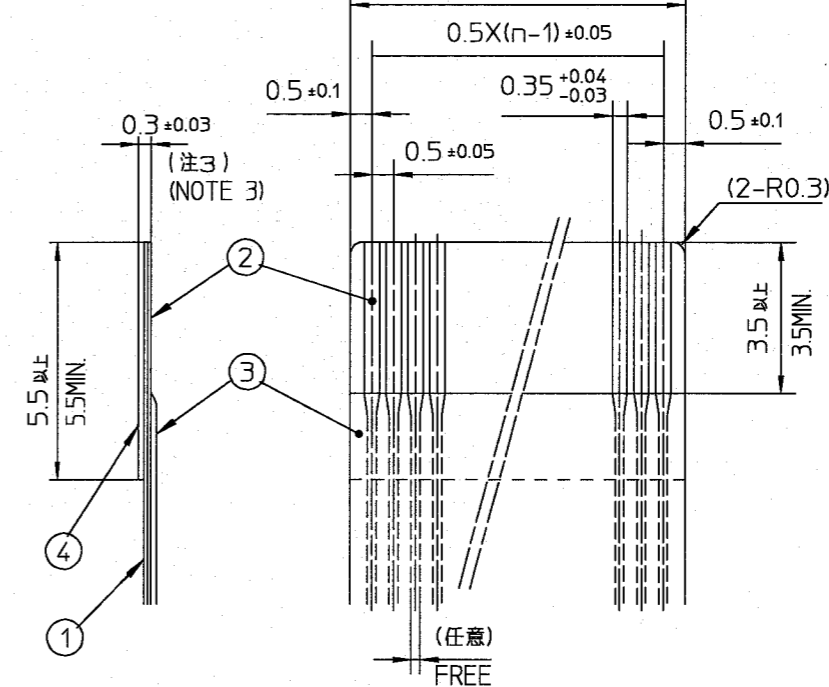
REVISIONS

REV	DESCRIPTION	ECN	BY	DATE
A	RELEASED	J04-0276	H.T	8/26/04

推奨基板パターン寸法  
(部品搭載側)  
RECOMMENDED PC BOARD LAYOUT  
(COMPONENT SIDE)



推奨導体寸法 (FPC)  
RECOMMENDED CABLE (FPC)  $0.5 \times (n+1) \pm 0.07$   
n: 極数  
n: NO. OF CONTACTS



部番	品名	材質 MATERIAL	厚さ (μm) THICKNESS (μm)
1	ベースフィルム BASE FILM	ポリイミド又は、ポリエステル又は、同等材 POLYIMIDE OR POLYESTER OR EQUAL	25
2	導体 CONDUCTOR	銅箔 (金めっき) COPPER FOIL (GOLD PLATING)	35 又は 50 OR
3	オーバーレイ OVERLAY	ポリイミド又は、ポリエステル又は、同等材 POLYIMIDE OR POLYESTER OR EQUAL	—
4	補強板 SUPPORTING TAPE	ポリエステル又は、ポリイミド又は、同等材 POLYIMIDE OR POLYESTER OR EQUAL	—

注記

- 各部には、有害なバリのないこと。
- 各部材は、通常の使用で剝離しないこと。
- 各部材の総合厚さ (粘着剤を含む) 範囲を規定する。

NOTE

- NOBURR AT EACH PORTION
- NO PEELING IN COMMON USE.
- TOTAL THICKNESS LIMIT OF EACH MATERIAL (INCLUDING ADHESIVE AGENT) IS SPECIFIED.

SHEET INDEX	ISSUE											
	SH NO.											
TOLERANCES UNLESS OTHERWISE SPECIFIED		SEE NOTE		DR	DATE	CUSTOMER COPY	TITLE					
LINEAR		FINISH	—	ENGR	8/26/04	THIRD ANGLE PROJ	推奨導体 RECOMMENDED CABLE					
ANGLES				CHK	8/26/04	UNIT	PRODUCT FAMILY	SCALE	SIZE	DWG. NO.	REV	SHEET
				APPD	8/26/04	MM	58GF	X	B	62684	A	10 of



DO NOT SCALE PRINT THIS INFORMATION IS CONFIDENTIAL AND IS DISCLOSED TO YOU ON CONDITION THAT NO FURTHER DISCLOSURE IS MADE BY YOU TO OTHER THAN FCI PERSONNEL WITHOUT WRITTEN AUTHORIZATION FROM FCI JAPAN K.K.