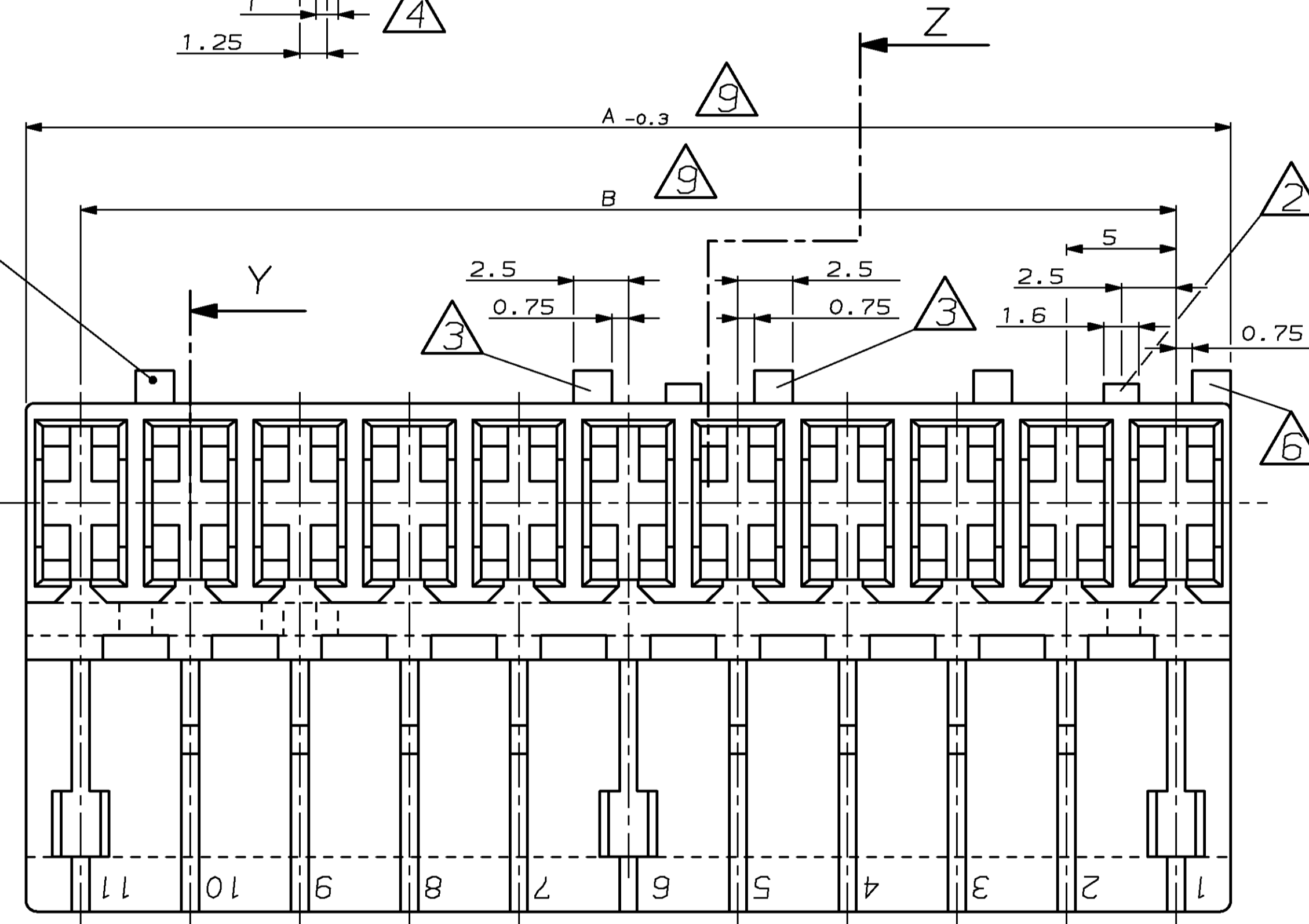
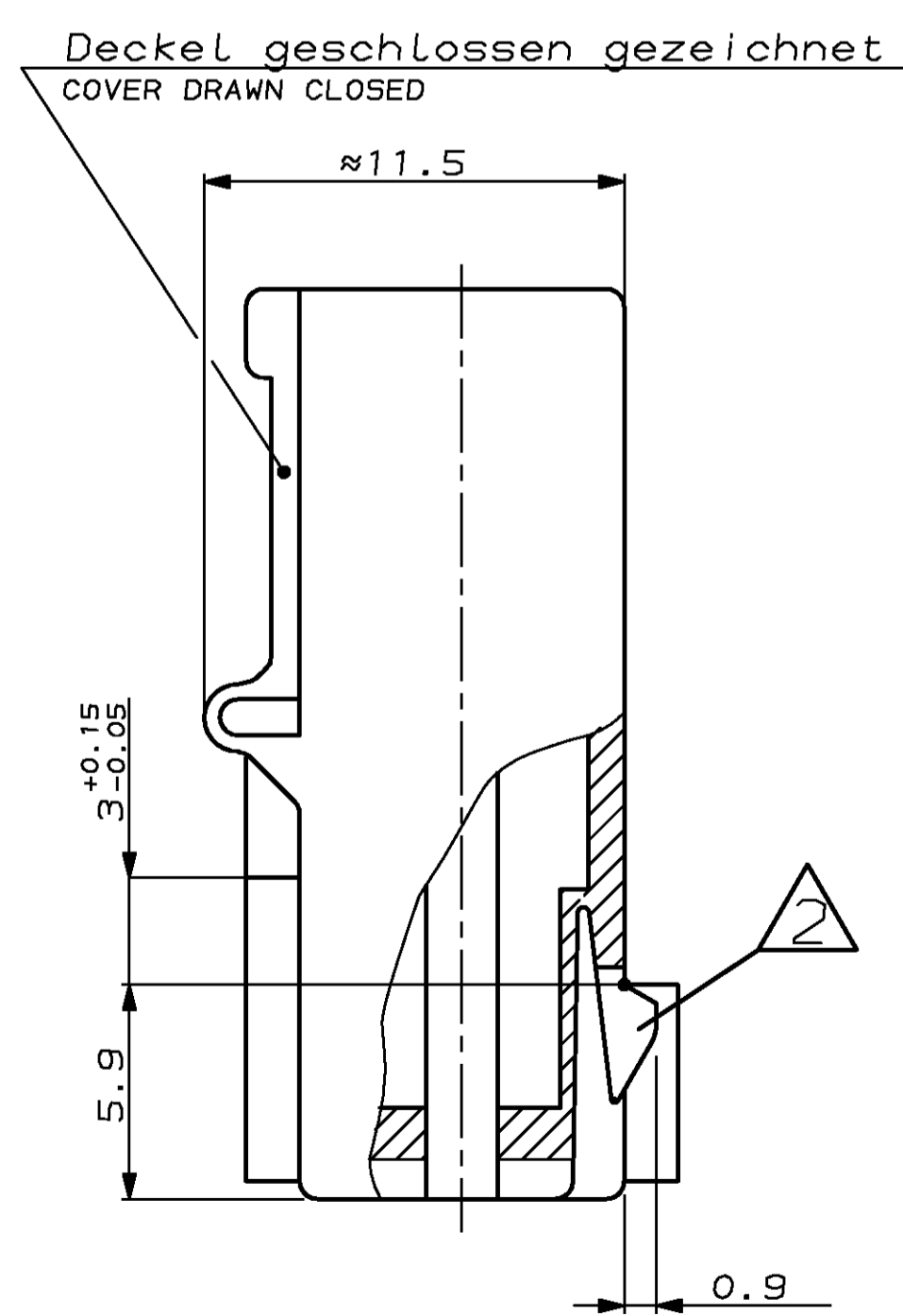
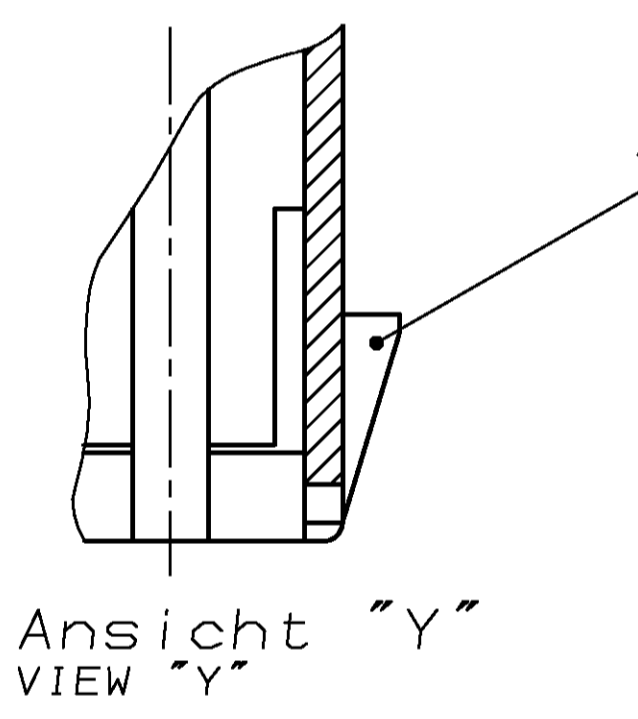
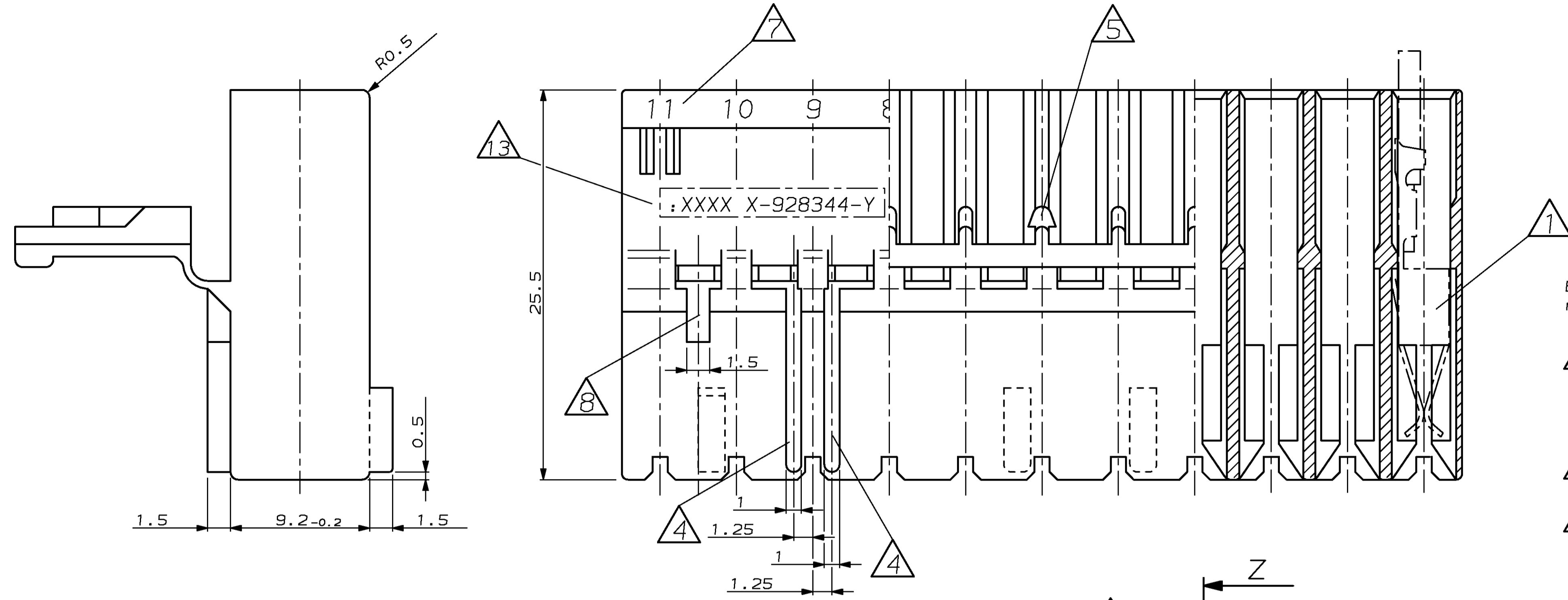


CAD-ORIGINAL ZEICHNUNG NICHT ÄNDERN		ÄNDERUNGEN DIE DEM TECH- NISCHEN FORTSCHRITT DIENEN, BEHALTEN WIR UNS VOR		ZEICHNUNG GESCHÜTZT DURCH ©COPYRIGHT 1989 AMP DEUTSCHLAND GMBH ALLE RECHTE VORBEHALTEN	
REV.	Änderung	DATUM	NAME		
1	3 und 4 pol. Variante hinzu	17.01.92	MASEK		
A	2 und 6 pol. Varianten hinzu	20.08.96	M. Tröger		
B	Materialumstellung	18.09.96	M. Tröger		
B2	3, 4 und 7 pol. Variante hinzu	04.02.97	M. Tröger		
B3	2- -3, Kodierung von 2b in 2a geändert	24.02.97	M. Tröger		
B4	2- -3 wird grau; 4- -4 wird schwarz; 2- -7 wird durch 2-928151-7 ersetzt	12.05.97	M. Tröger		
B5	5-4 hinzu /ADDED	16.04.03	F. Stredak		
B6	3-7 hinzu /ADDED	24.02.04	F. Stredak		
B7	5- -4 NONCONFORMANCE ELIMINATED	05.08.05	K. MUNZ		
B8	0-928344-5 ADDED	31.10.07	HA		



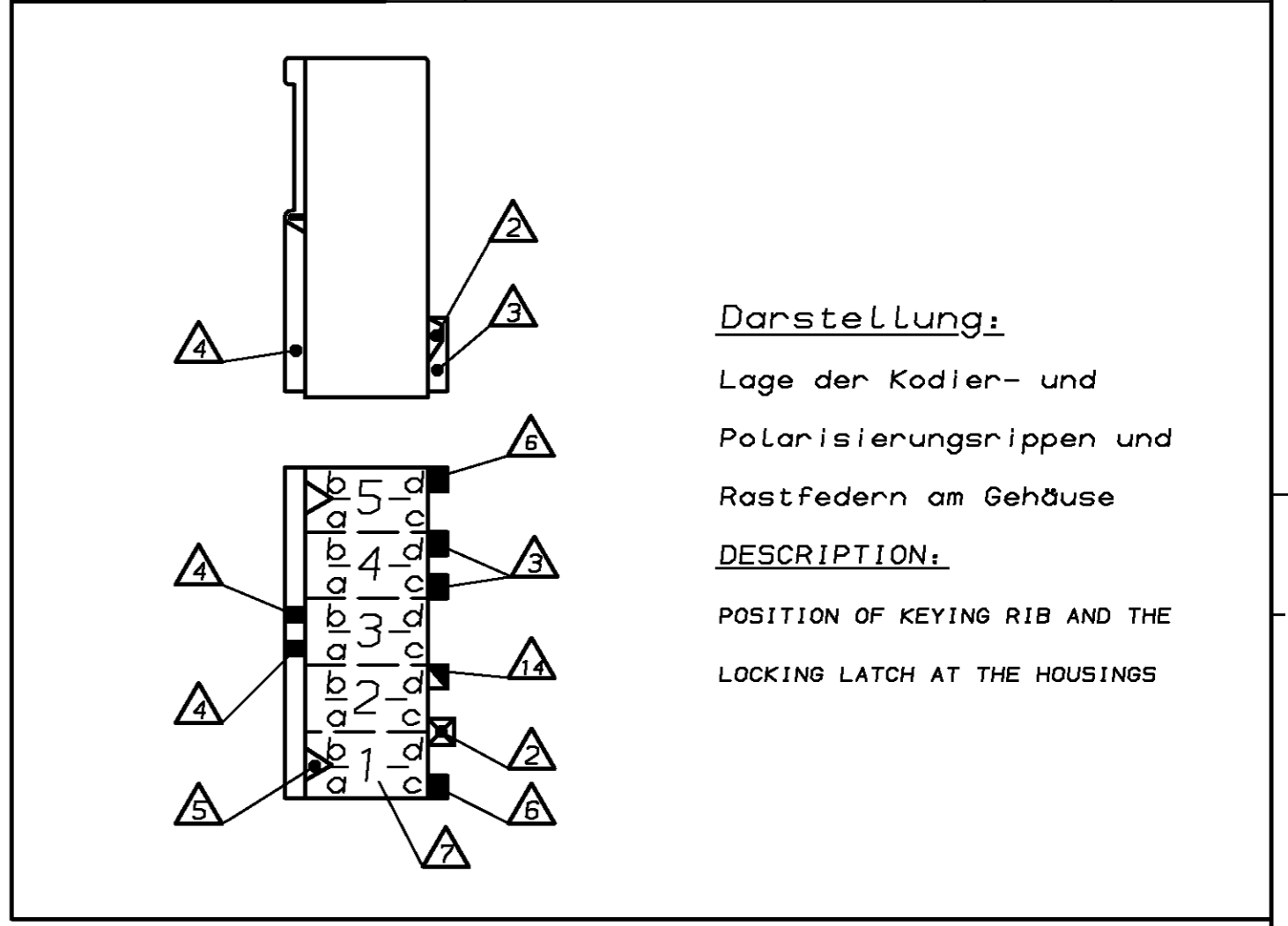
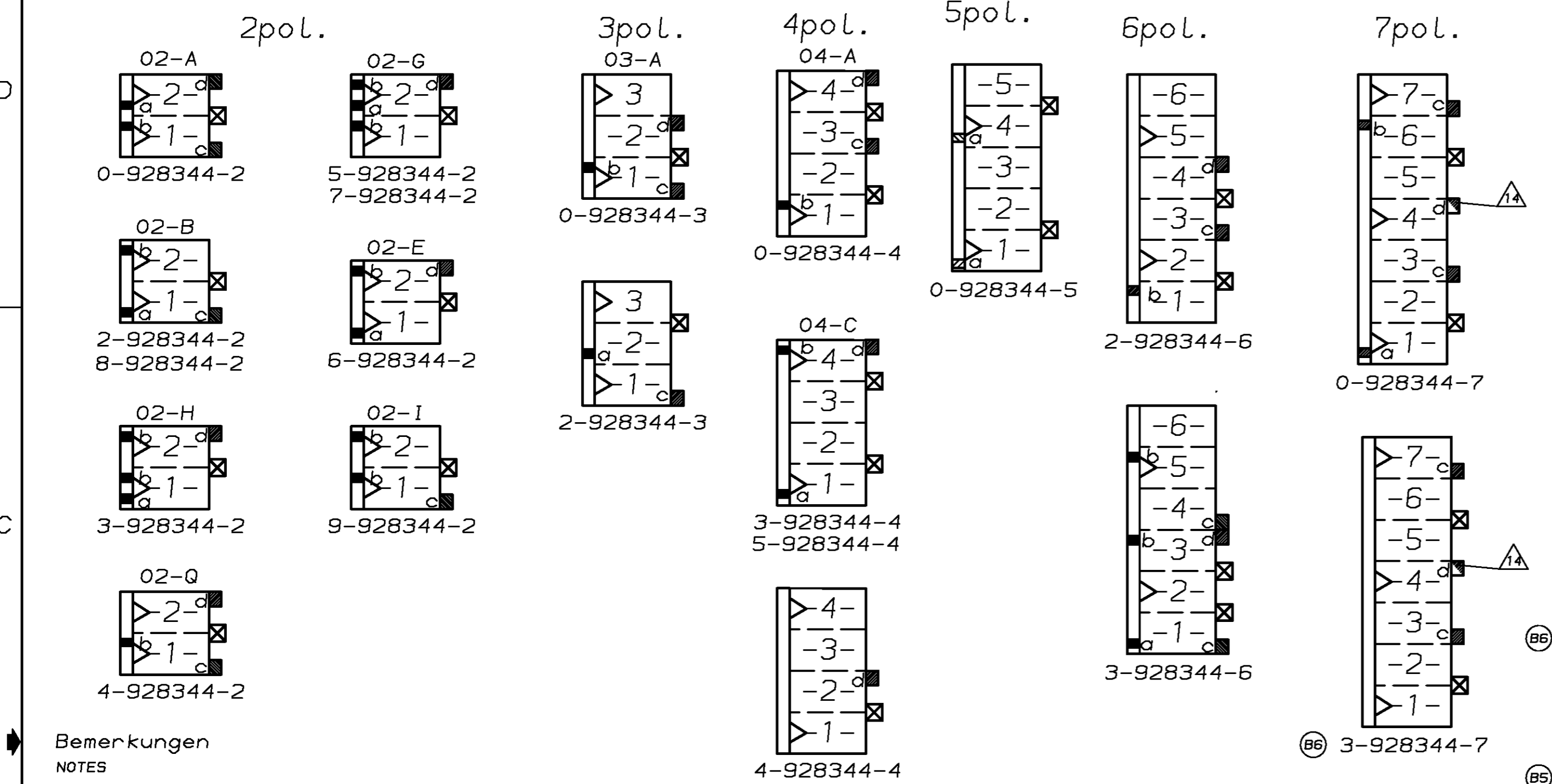
Bemerkungen  
NOTES

- 1 Kammer geeignet für AMP Timer-Kontakte: PN 926965  
PN 926973  
PN 926005  
PN 926006  
PN 927833  
PN 927837
- 2 Rasthaken zwischen Kammer Nr. ... (siehe Blatt 2 von 2)  
LOCKING LATCH BETWEEN CAVITY NO. ... (SEE SHEET 2 OF 2)
- 3 Kodierrippen nach unten (Lage "c") oder oben (Lage "d")  
versetzt, bei Kammer Nr. ... (siehe Blatt 2 von 2)  
KEYING RIB POSITION "c" OR POSITION "d",  
AT CAVITY NO. ... (SEE SHEET 2 OF 2)
- 4 Polarisierungsrippen durchgehend bis Scharnier, nach unten (Lage "a")  
oder oben (Lage "b") versetzt, bei Kammer Nr. ... (siehe Blatt 2 von 2)  
POLARIZATION RIB GO THROUGH TO HINGE, POSITION "a" OR  
"b", AT CAVITY NO. ... (SEE SHEET 2 OF 2)
- 5 Verrastung für Deckel bei Kammer Nr. ... (siehe Blatt 2 von 2)  
LOCKING DEVICE FOR COVER AT CAVITY NO. ... (SEE SHEET 2 OF 2)
- 6 Kodierrippen bei erster Kammer, Lage "c", und letzter Kammer, Lage "d",  
bündig mit Gehäuseaußenkante  
KEYING RIPS AT THE FIRST CAVITY, POSITION "c", AND THE LAST CAVITY, POSITION "d",  
FLUSH TO THE EDGE OF THE CONNECTOR
- 7 Kammernummer  
CAVITY NUMBER
- 8 Tiefenanschlag zwischen Kammer Nr. 1 und 2, ebenfalls  
zwischen der letzten und vorletzten Kammer  
MATING STOP BETWEEN CAVITY NO. 1 AND 2, ALSO  
BETWEEN THE LAST AND THE LAST BUT ONE CAVITY
- 9 Maß A und Maß B siehe Blatt 2 von 2  
DIMENSION A AND DIMENSION B SEE SHEET 2 OF 2
- 10 Passender AMP Gegenstecker; (siehe Stückliste)  
MATED WITH AMP CONNECTOR; (SEE PARTS LIST)
- 11 Generell passende Flachsteckerwanne siehe RAST5 Vorgabe  
GENERAL SUITABLE TAB HEADER HOUSING SEE RAST5 PERFORMANCE
- 12 Leiterplattenanschluß siehe Zeichnung 88-9935-2  
CONNECTION TO THE PC BOARD SEE DRAWING 88-9935-2
- 13 FirmenLogo und Teile-Nr.  
ARTWORK-LOGO AND PART #
- 14 Angeschrägte Kodierrippen nach unten (Lage "c") oder oben (Lage "d")  
versetzt, bei Kammer Nr. ... (siehe Blatt 2 von 2)  
SWAGED KEYING RIB POSITION "c" OR POSITION "b",  
AT CAVITY NO. ... (SEE SHEET 2 OF 2)

~ 928151

Tabelle mit Ausführungsvarianten  
und Bestellnummern auf Blatt 2 von 2  
LIST WITH DIFFERENT STYLINGS AND  
PARTNUMBERS SEE SHEET 2 OF 2

ZEICHNUNG GÜLTIG AB				AMP		AMP DEUTSCHLAND G.m.b.H. Langen b. Ffm., Germany	
BENENNUNG 2-7 pol. Standard-Timer Gehäuse mit Innenverrastung, Raster 5mm INTERIOR LOCKING, PITCH 5mm				FORMAT A1		ZEICHNUNGS-NR. 928344	
BESTELL-NR.				POS.		STÜCK	
BENENNUNG EINZELTEIL				WERKSTOFF		OBERFLÄCHE	
GEZ. G. Holaus				20.02.88		GEPR. B. Schnaubelt	
20.02.88				20.02.88		20.02.88	
NACHSTAB				5:1		BLATT	
1				VON		2	
REV.				BB			



**Darstellung:**  
 Lage der Kodier- und Polarisierungsrippen und Rastfedern am Gehäuse  
**DESCRIPTION:**  
 POSITION OF KEYING RIB AND THE LOCKING LATCH AT THE HOUSINGS

- Bemerkungen**  
 NOTES
- 2 Rasthaken zwischen Kammer Nr. ...  
 LOCKING LATCH BETWEEN CAVITY NO. ...
  - 3 Kodierrippen nach unten (Lage "c") oder oben (Lage "d") versetzt, bei Kammer Nr. ...  
 KEYING RIB POSITION "c" OR POSITION "d", AT CAVITY NO. ...
  - 4 Polarisierungsrippen durchgehend bis Scharnier, nach unten (Lage "a") oder oben (Lage "b") versetzt, bei Kammer Nr. ...  
 POLARIZATION RIB GO THROUGH TO HINGE, POSITION "a" OR "b", AT CAVITY NO. ...
  - 5 Verrastung für Deckel bei Kammer Nr. ...  
 LOCKING DEVICE FOR COVER AT CAVITY NO. ...
  - 6 Kodierrippen bei erster Kammer, Lage "c", und letzter Kammer, Lage "d", bündig mit Gehäuseaußenkante  
 KEYING RIBS AT THE FIRST CAVITY, POSITION "c", AND THE LAST CAVITY, POSITION "d", FLUSH TO THE EDGE OF THE CONNECTOR
  - 7 Kammernummer  
 CAVITY NUMBER
  - 10 Passender AMP Gegenstecker: (siehe Stückliste)  
 MATED WITH AMP CONNECTOR. (SEE PARTS LIST)
  - 11 Generell passende Flachsteckerwanne siehe RAST5 Vorgabe  
 GENERAL SUITABLE TAB HEADER HOUSING SEE RAST5 PERFORMANCE
  - 12 Leiterplattenanschluß siehe Zeichnung 88-9935-2  
 CONNECTION TO THE PC BOARD SEE DRAWING 88-9935-2
  - 14 Angeschrägte Kodierrippen nach unten (Lage "c") oder oben (Lage "d") versetzt, bei Kammer Nr. ...  
 SWAGED KEYING RIB POSITION "c" OR POSITION "b", AT CAVITY NO. ...

Bestell-Nr.	Pol-zahl	Maß A	Maß B	Farbe	Material	Rev.	Gegenstecker
PART NO.	POS.	DIM A	DIM B	COLOUR	MATERIAL	REV.	MATED WITH
3-928344-7	7	35	30	natur	UL	B	0-928309-7
0-928344-7	7	35	30	natur	UL	B	0-928309-8
3-928344-6	6	30	25	grün	UL	B	
2-928344-6	6	30	25	natur	UL	B	
0-928344-5	5	25	20	natur	UL	B	
5-928344-4	4	20	15	grau	UL	B	
4-928344-4	4	20	15	schwarz	UL	B	
3-928344-4	4	20	15	grau	UL	B	
0-928344-4	4	20	15	natur	UL	B	
2-928344-3	3	15	10	grau	UL	B	
0-928344-3	3	15	10	natur	UL	B	
9-928344-2	2	10	5	rot	UL	B	
8-928344-2	2	10	5	grau	UL	B	
7-928344-2	2	10	5	schwarz	UL	B	
6-928344-2	2	10	5	grün	UL	B	
5-928344-2	2	10	5	violett	UL	B	
4-928344-2	2	10	5	türkis	UL	B	
3-928344-2	2	10	5	braun	UL	B	
2-928344-2	2	10	5	schwarz	UL	B	
0-928344-2	2	10	5	natur	UL	B	

Stückliste / PARTS LIST

~ 928151

ZEICHNUNG GÜLTIG AB

**AMP** AMP DEUTSCHLAND G.m.b.H. Langen b.Ffm., Germany

BENENNUNG  
 2-7 pol. Standard-Timer Gehäuse mit Innenverrastung, Raster 5mm  
 2-7 POS. STANDARD-TIMER HOUSING WITH INTERIOR LOCKING, PITCH 5mm

NICHT TOLERIERTE MASSE  
 ± 0.2  
 ± 1°

FORMAT A2 ZEICHNUNGS-NR. 928344

MASSTAB 5:1 BLATT 2 VON 2 REV. BB