

納入仕様書 SPECIFICATION

F-0314
1998, 08, 06

製品名 Product	水晶振動子 QUARTZ CRYSTAL UNITS
型名 Type of Holder	CM100S
公称周波数 Nominal Frequency	32.768kHz
貴社部品番号 Parts Number	

受領印欄
ACCEPTANCE

販売元
Sales Division
シチズン時計株式会社
CITIZEN WATCH CO.,LTD.
特販事業本部 SALES DIV.
〒188-8511
東京都田無市本町6-1-12
Honcho, Tanashi-city, Tokyo, JAPAN
TEL:0424-67-6214

製造元
Manufacturer
ミヨタ株式会社
MIYOTA CO.,LTD.
〒389-0294
長野県北佐久郡御代田町御代田4107-5
Miyota, Miyota-machi, Kitasaku-gun, Nagano, JAPAN
TEL:0267-32-3331

--	--

I. 電気的特性 Electrical Characteristics

- | | |
|--|--|
| 1. 公称周波数
Nominal Frequency | 32.768 kHz |
| 2. 動作温度範囲
Operating Temperature Range | -40°C ~ +85°C |
| 3. 保存温度範囲
Storage Temperature Range | -55°C ~ +125°C |
| 4. 周波数許容偏差
Adjustment Tolerance | ± 20 ppm Max. at 25°C |
| 5. 周波数温度特性
Tolerance over the Temperature Range | 頂点温度 / Turnover Temp. : 25 ± 5°C
温度係数 / Temp. Coefficient: -0.034 ± 0.006 ppm/°C ² |
| 6. 等価直列抵抗
Equivalent Series Resistance | 55 kΩ Max. at 25°C |
| 7. 絶縁抵抗
Insulation Resistance | 500 MΩ Min. / DC100V ± 15V |

II. 試験条件 Test Condition

- | | |
|-----------------------------|---------|
| 1. 負荷容量
Load Capacitance | 12.5 pF |
|-----------------------------|---------|

上記負荷容量は暫定設定とし最終負荷容量は貴社最終基板にて決定する。
The above Load Capacitance is a tentative one.
The actual one be decided after checking the circuit.

- | | |
|----------------------------|-----------|
| 2. 励振レベル
Level of Drive | MAX. 1 μW |
|----------------------------|-----------|

III. 梱包 PACKING

梱包は輸送中又は、取扱い中に損傷の無い方法であること。
具体的な方法については、貴社との合意に基づくものとする。
Packing must prevent damage during transportation and handling.
Specific method will be settled by mutual agreement.

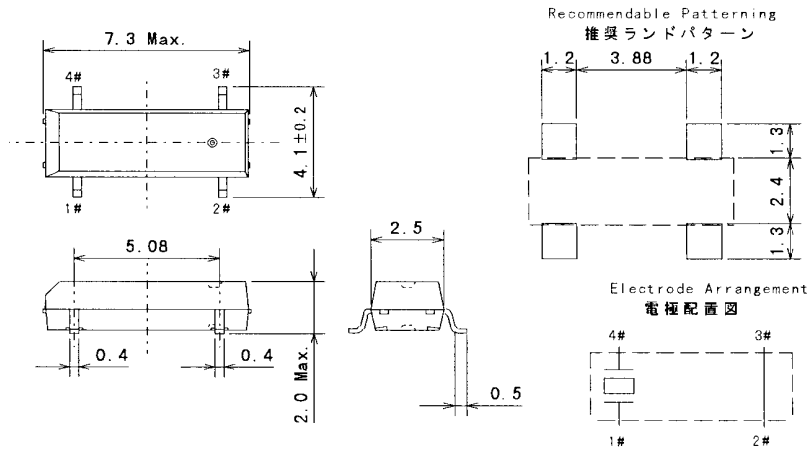
IV. オゾン層破壊物質について ODS

本製品（部品／部材）加工、組立等の全工程において、
クラス I オゾン層破壊物質は使用していません。
This Product doesn't use the class I ODS at any of production
process, such as Assembly and Component.

V. その他 OTHERS

- 本仕様書に疑義が生じた場合、もしくは定めのない事項については、
両者協議の上その処理を定める。
If you have something doubt about this specification, or in case thing
unsettled happens, you shall discuss with us and decide a procedure.
- 本仕様書の内容は保証致しますので、試験成績書は添付致しません。
Since we guarantee that quartz crystal unit satisfies this
specification, we won't attach test data.
- 本共通納入仕様書の記載内容でお客様より変更要求が有る場合、あるいは追加項目が有る
場合は新管理番号マスター登録用紙に記載された内容を優先する。

VI. 寸法図 Dimensions UNIT:mm



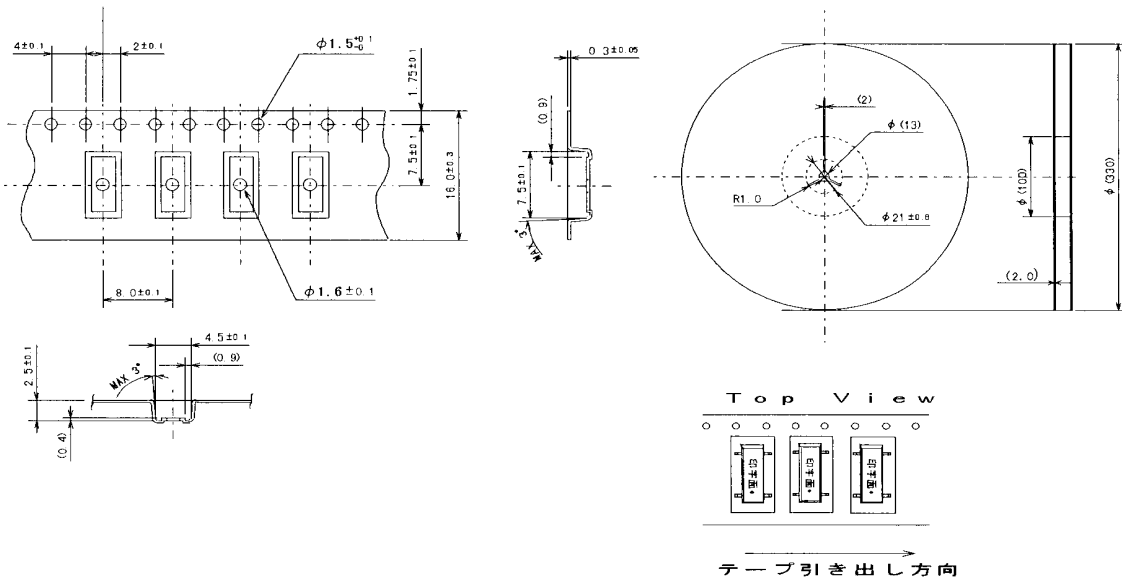
テーピング及びリール
Taping and Reel
3,000pcs./Reel
Conforming to
JIS C0806 TB1608L & R16D
(EIAJ RC1009B TE1608L & R33) 適合

MARKING
印刷 : 32Cym

Table 1

Month 月	1	2	...	10	11	12
Code 記号	1	2	...	X	Y	Z

32C : 管理記号
ID Code
m : 製造月 (Table 1)
Month of Manufacture (Table 1)
y : 製造年 (西暦下1桁)
Year of Manufacture (It's last digit)



VII. 信頼性試験項目 Reliability Test Items

Test Item 試験項目	Test Method 試験方法	Spec. No. 規格 No.
1. Mechanical Performance Tests 機械的性能試験		
1-1 shock 耐衝撃	Orient the sample in any attitude and drop it three times from a height of 75 cm onto a hardwood board with a thickness of 3 cm. 75 cmの高さより厚さ3 cmの硬質木板上に任意の方向で3回自然落下させる。	A
1-2 Vibration 耐振性	Subject the sample to 1.5-minute cycles of frequencies of 10 to 500Hz and amplitudes of 1.5 mm or acceleration 10G for two hours in each of the X,Y,and Z directions,for 6hours in total. 振動周波数10~500 Hz、全振幅1.5 mm、または加速度10G、サイクルタイム1.5分、X、Y、Zの各方向に2時間、計6時間の振動を加える。	A
1-3 Tensile strength of terminal 端子引張り強度	Apply a 0.2kg tensile load to each terminal and sustain it for 30±5 seconds. 1本の端子に0.2 kgの荷重を加え、30±5秒間保持する。	A・C
1-4 Solderability はんだ付け性	Dip terminals in RMA flux for 5±0.5sec. under room temperature. Dip terminals in a 230±5°C solder bath for 5±0.5 seconds. RMAフラックスに室温で5±0.5秒間浸漬する。 230±5°Cの半田槽に5±0.5秒間浸漬する。	D
1-5 Resistance to Soldering Heat リフロー耐熱性	See Fig.1 reflow condition. Fig. 1リフロー炉温度プロファイルの条件にて加熱する。	B
1-6 Leakage Test 気密性	Take measurements with a helium leakage detector. ヘリウム検知式リークディテクターにより測定する。	E
2. Environmental Tests 耐候性試験		
2-1 Cold 耐寒性	Expose the sample in an inoperative mode to 500 hours in a -40°C. -40°Cに500時間非動作放置する。	A
2-2 Dry heat 耐熱性	Expose the sample in an inoperative mode to 500 hours in a +85°C. +85°Cに500時間非動作放置する。	B
2-3 Damp heat 耐湿性	Expose the sample in an inoperative mode to 500 hours in a +65°C, and 95%RH. +65°C、95%RHに500時間非動作放置する。	B
2-4 Thermal shock 熱衝撃	Subject the sample to 5 temperature variation cycles at -40°C for 30 minutes and +100°C for the next 30minutes in each cycle. -40°C・30分間、+100°C・30分間を1サイクルとし、5サイクル行う。	A

Specifications 規格

Spec.No. 規格No.	Specification 規格
A	Any variation between the pre- and post-test frequencies shall remain within ±5 ppm. The post-test equivalent series resistance shall remain within its specified tolerance range. 試験前後の、周波数変化量は±5 ppm以下、等価直列抵抗は規格内にあること。
B	Any variation between the pre- and post-test frequencies shall remain within ±10ppm. The post-test equivalent series resistance shall remain within its specified tolerance range. 試験前後の、周波数変化量は±10ppm以下、等価直列抵抗は規格内にあること。
C	After each test, no visible damage shall be manifested, nor shall the hermetic seal break down. 試験後目に見える破損及び気密性の破壊がないこと。
D	At least 90% of each dipped area shall be covered by fresh solder. 浸された部分は、新しいはんだで90%以上覆われていること。
E	$1 \times 10^{-2} \mu Pa \cdot m^3/s$ Max 以下

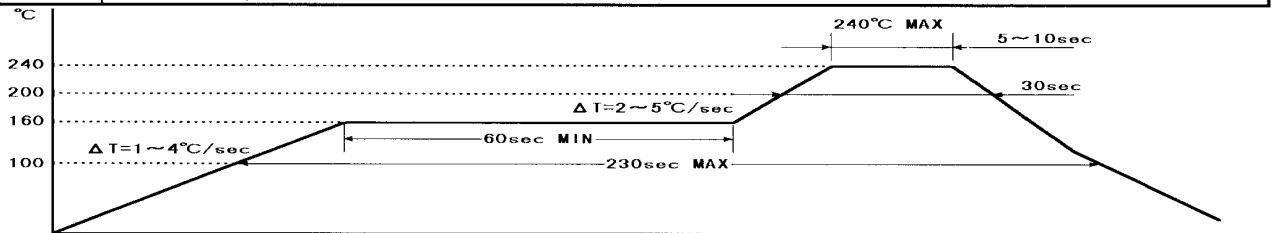


Fig. 1

※Measurements shall be taken at 25±2°C, and after each test, the sample be exposed to one to two hours (24 hours at Resistance to soldering heat) at 25±2°C.

※測定は、25±2°Cで行い各試験後、測定状態に1~2時間放置後（リフロー耐熱性は24時間後）測定するものとする。