

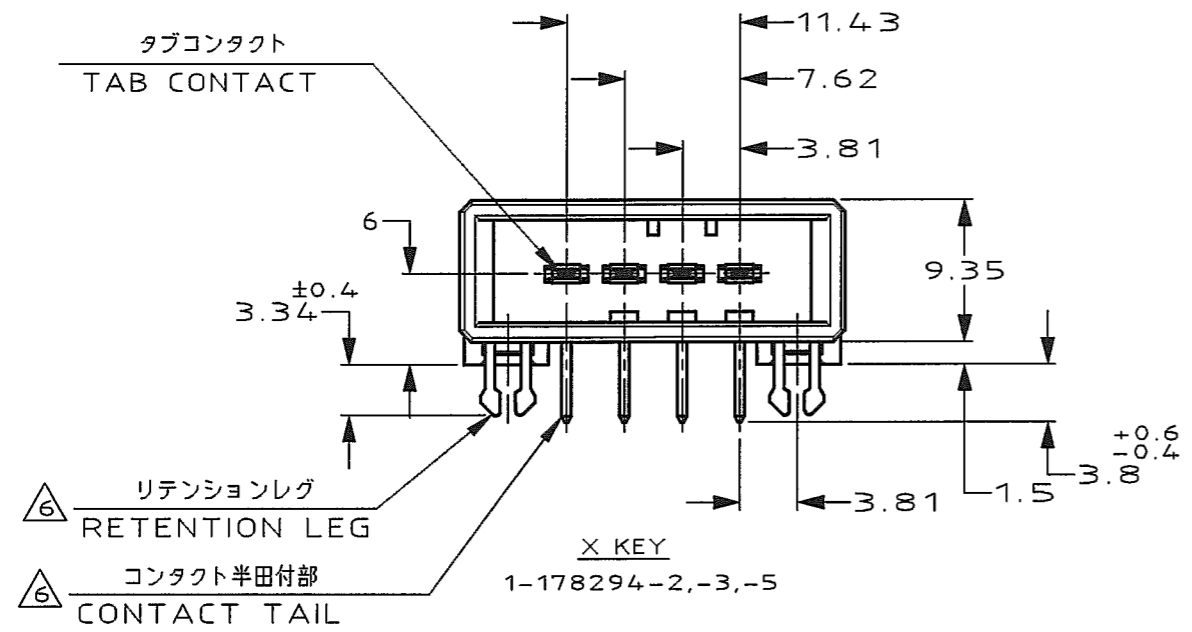
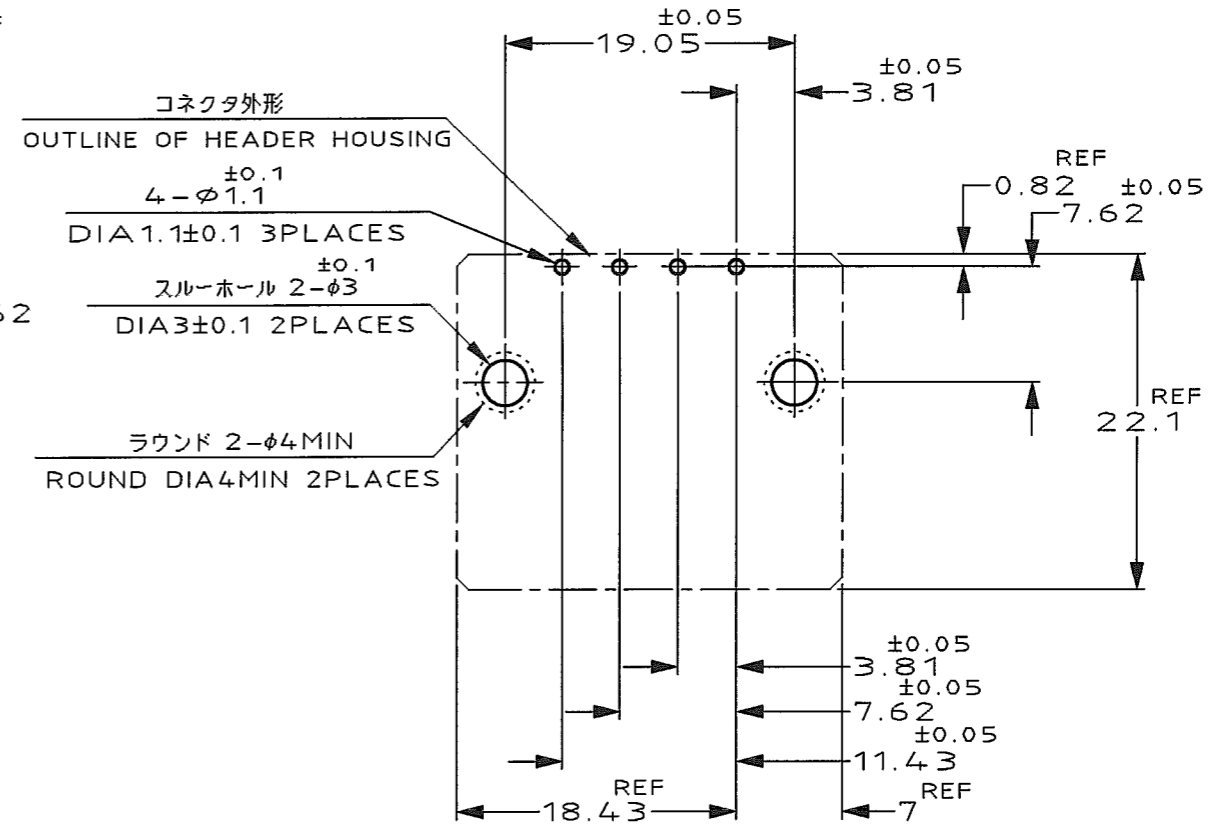
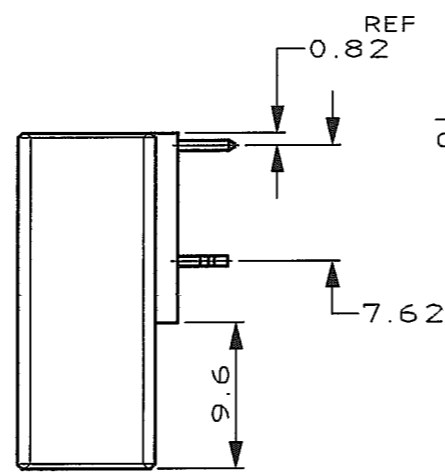
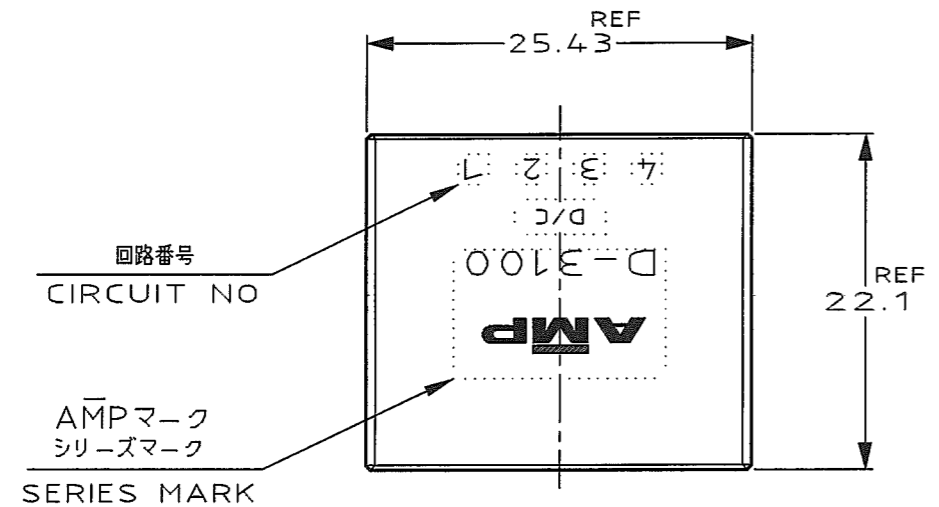
NUMBER 178294



METRIC

DIMENSIONS IN MILLIMETERS. DO NOT SCALE PRINT

PRINT DIST



推奨基板取付け穴寸法

PC 基板厚: 1.6 ± 0.1
(非累積公差)
(コネクタ搭載面)

RECOMEND PC BOARD HOLE PATTERN

PC BOARD THICKNESS: 1.6 ± 0.1
(NOT ACCUMULATE TOLERANCE)
(CONNECTOR MOUNT SIDE)

NOTES

- MATERIAL: HOUSING: GLASS FILED THERMO PLASTIC, POLYESTER
CONTACT: COPPER ALLOY
RETENTION LEG: COPPER ALLOY
- FINISH (CONTACT AREA): 0.38 μm MIN GOLD PLATING OVER NI PLATING
- FINISH (CONTACT AREA): 0.76 μm MIN GOLD PLATING OVER NI PLATING
- FINISH (CONTACT AREA): 2.0 μm MIN TIN PLATED OVER NICKEL
- FINISH (RETENTION LEG): TIN LEAD PLATED (CONTACT TAIL) OVER NICKEL
- FINISH (RETENTION LEG): TIN PLATED (CONTACT TAIL) OVER NICKEL

注記

- 材料: ハウジング: ガラス入り熱可塑性ポリエステル樹脂
コンタクト: 銅合金
リテンションレグ: 銅合金
- めっき: コンタクト: 全面Ni下地
接触部: 0.38 μm MIN 金めっき
- めっき: コンタクト: 全面Ni下地
接触部: 0.76 μm MIN 金めっき
- めっき: コンタクト: 全面Ni下地
接触部: 2.0 μm MIN スズめっき
- めっき: リテンションレグとコンタクト半田付部
ニッケル下地の土に半田めっき
- めっき: リテンションレグとコンタクト半田付部
ニッケル下地の土にスズめっき

△6	△4	1,2-178294-5
△6	△3	1,2-178294-3
△6	△2	1,2-178294-2
(FINISH)		製品番号 (PART NO.)

B	REVISED (FJD0-0039-03)	TS	SM	6/2/03
A	REVISED (FJD0-0114-03)	TS	SM	25.APR '03
O	RELEASED (FJ00-1468-94)	KI	SM	1-10 '95
LTR	REVISION RECORD	DR	CHK	DATE

WIRE RANGE		INSULATION DIA		NAME	
mm (AWG -)		mmφ		ダイナミック 3100 シリーズ 4極 ヘッダーアセンブリー (水平タイプ) 4 POS SINGLE ROW HORIZONTAL HDR ASS'Y FOR DYNAMIC 3100	
MATERIAL SEE NOTE 注記参照		FINISH SEE NOTE 注記参照		一般公差 (GENERAL TOLERANCE)	
DR. 22/DEC/'94 K.IKEDA		DE. 22/DEC/'94 K.IKEDA		10% : ±0.3 10% 30% : ±0.4 30% 100% : ±0.5 角 度 : ±3'	
CHK. S.MANABE		APP. S.MANABE		SCALE 2-1	

Copyright © 1994 AMP (Japan) LTD. ALL RIGHTS RESERVED.			tyco Electronics Tyco Electronics AMP K.K. Kawasaki, Japan		
SIZE	LOC	NUMBER	C=178294		
A3	J				
SCALE	REV.	SHEET	1 OF 1		
2-1	B				