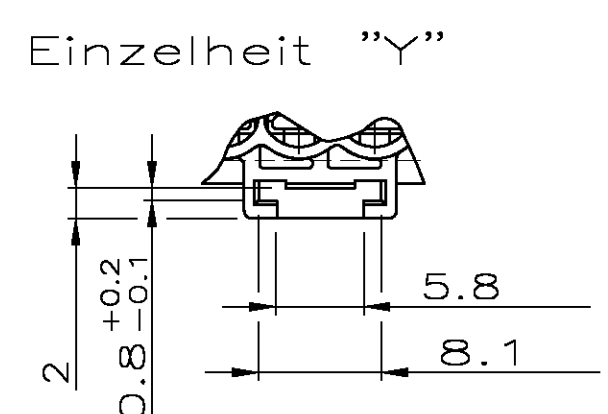
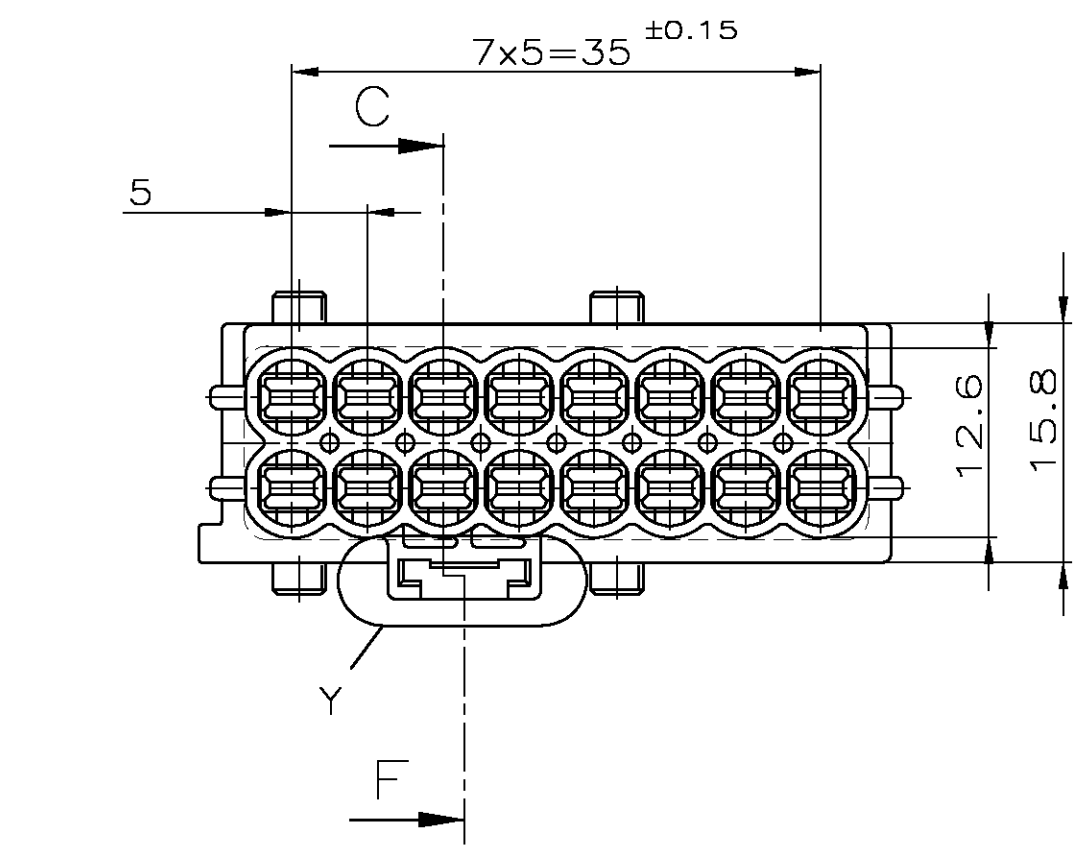
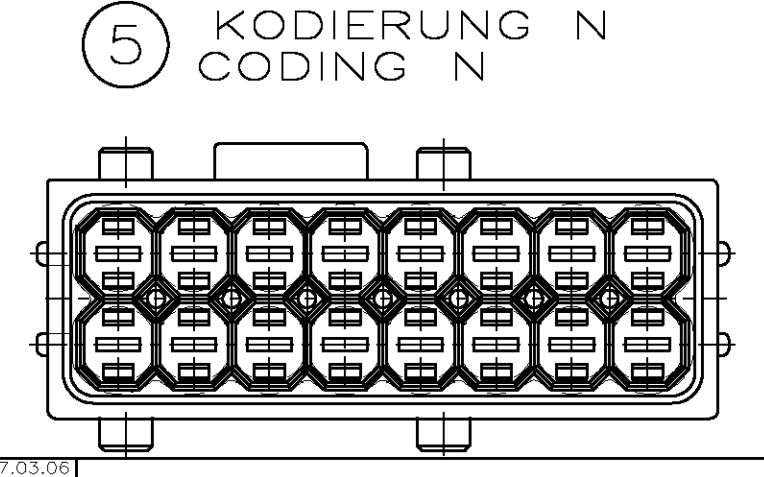
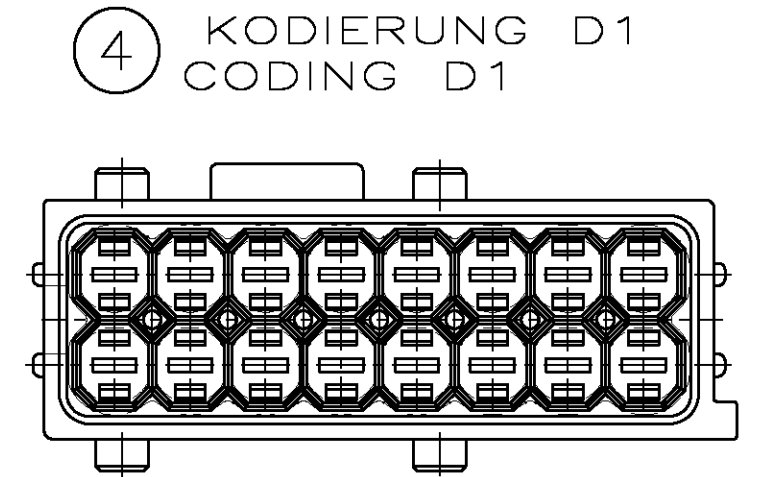
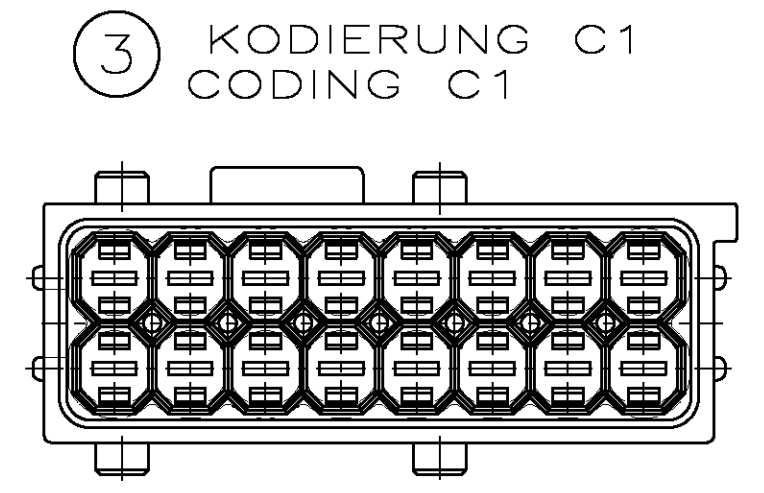
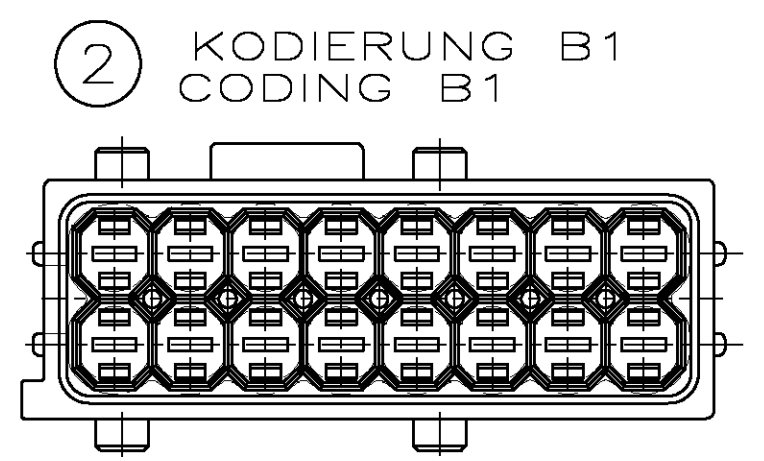
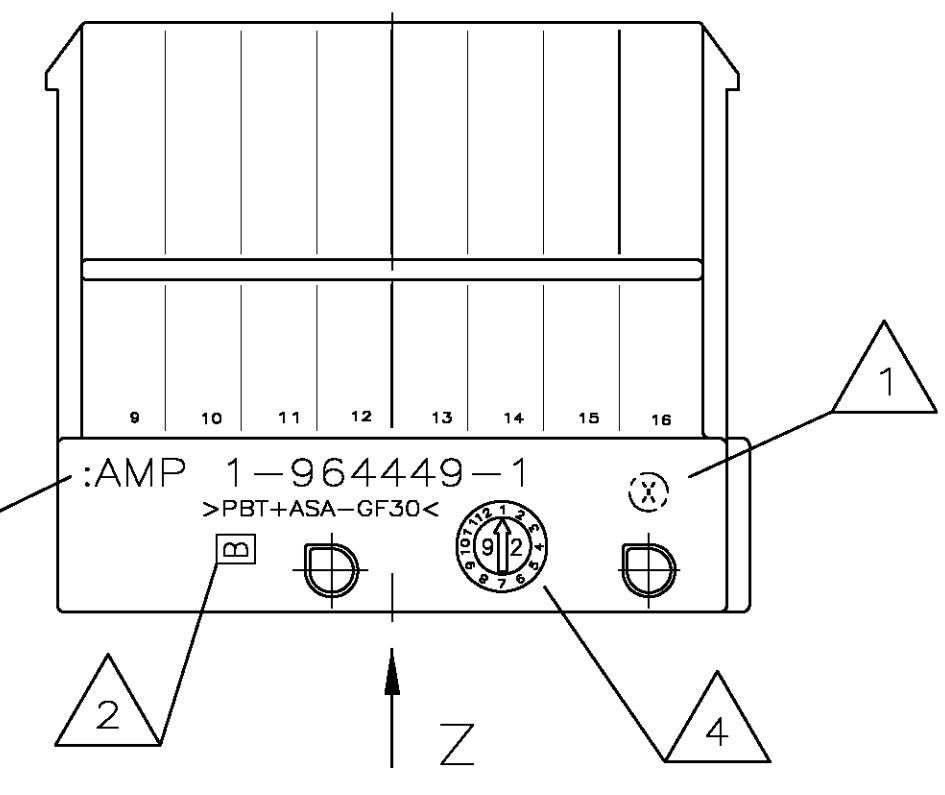
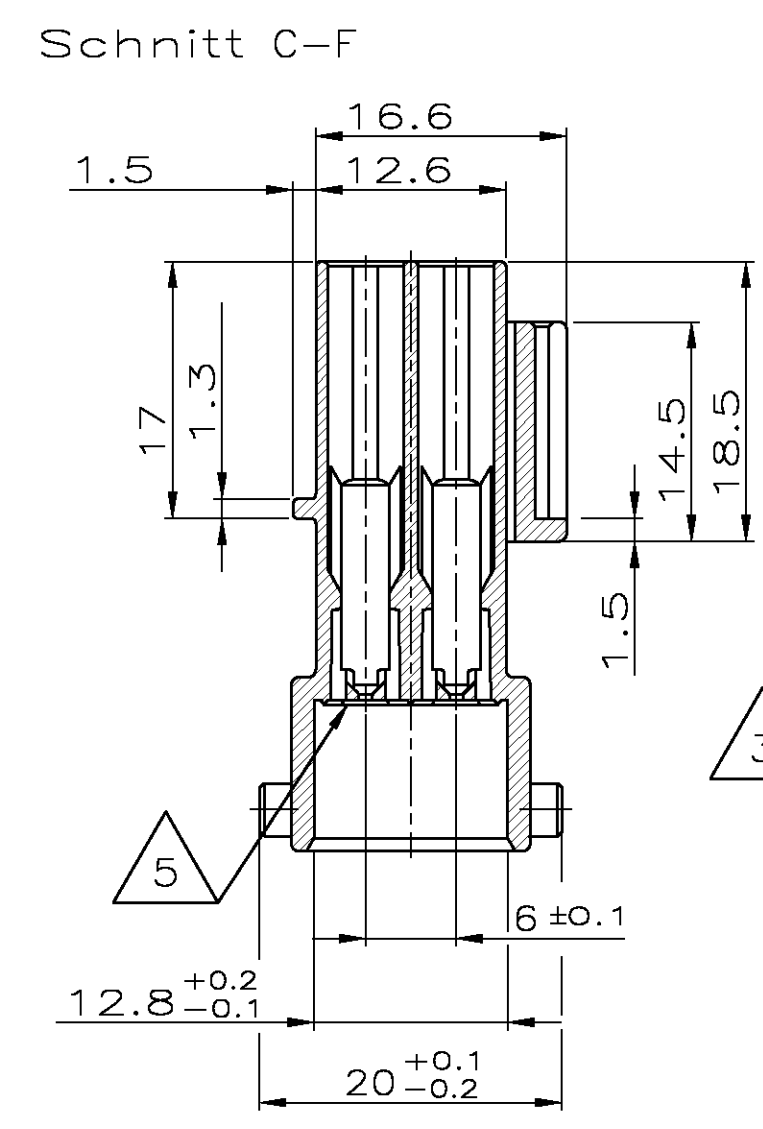
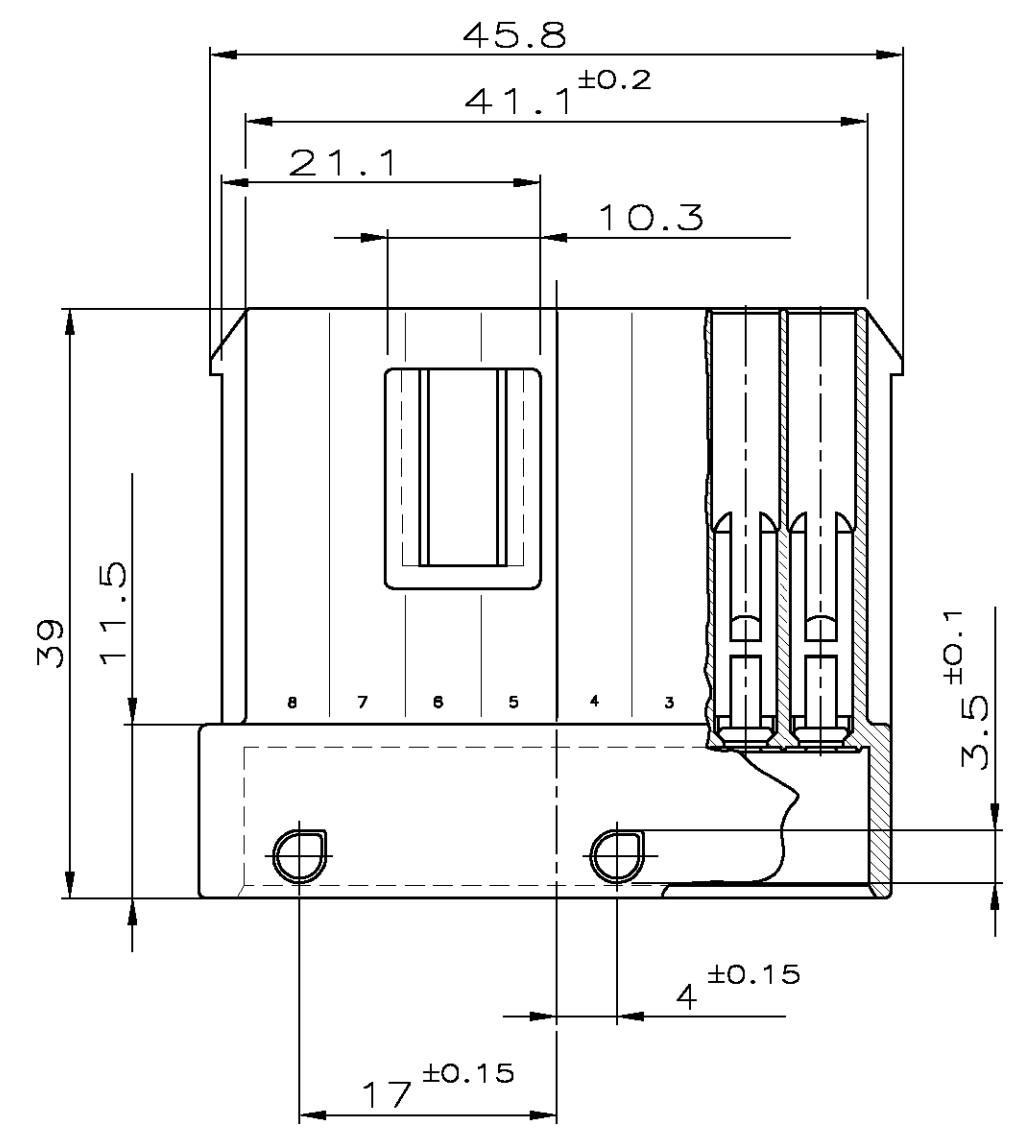


LOC	DIST	REVISIONS			DATE	DWN	APVD
AI	-	P	LTR	DESCRIPTION	DATE	DWN	APVD
PROJEKT NR.: 91-52230		B1	SEE E-06-014918		20.06.06	C.A.	V.B.
		B3	SEE E-08-018396		23.07.08	HSCH	VB



Bemerkungen NOTES

- 1 Nestmarkierung CAVITY MARKING
- 2 Werkzeug-Änderungsindex REVISION STATUS OF THE MOULD
- 3 AMP Zeichen, -Nummer und Materialkennzeichnung oder TE-Logo AMP SIGN, -NUMBER AND MATERIAL MARKING OR TE-LOGO
- 4 Produktionsdatum mit Datumstempel PRODUCTION DATE WITH DATE INSERT
- 5 Passende Dichtung PN 963216-1 USED WITH SEALING 963216-1
- 6 Maximaler Einfall max. 0,25 SURFACE MAX. 0,25
- 7 Für Au-Varianten der Kontakte PN X-XXXXXX-3 verwenden FOR Au-VERSION OF CONTACTS USE X-XXXXXX-3

1-...-1 wie gezeichnet AS SHOWN

TAB	CONTACT-SYSTEM	STRIP ORDER-NO.	WIRE SIZE [mm ²]	MATERIAL	FINISH	SINGLE WIRE SEAL	COLOR	WATER-TIGHTNESS
TAB 2.8x0.8mm	△	2-962916-1	1.5 - 2.5	CuFe 2	TINNED	0-0828905-1	WHITE	IPx 9K
TAB 2.8x0.8mm	△	2-962915-1	0.75 - 1.0	CuFe 2	TINNED	0-0828904-1	LIGHT BLUE	IPx 9K
TAB 2.8x0.8mm	△	2-962915-1	0.5	CuFe 2	TINNED	0-0963294-1	BLUE	IPx 9K
TAB 2.8x0.8mm	△	1-965982-1	0.35	CuSn 4	TINNED	0-0963294-1	BLUE	IPx 9K

REV	DESCRIPTION	ITEM NO					
B3	OBSOLETE	5					
B3	OBSOLETE	4					
B3	OBSOLETE	3					
	2-964449-1 B 1 PBT grau 16pol. Gehäuse fuer 2.8mm Tab 2	2					
	1-964449-1 B 1 PBT schwarz 16pol. Gehäuse fuer 2.8mm Tab 1	1					
CUSTOMER PART NO	AMP PART NO	REV.	PCS.	MATERIAL	SURFACE COLOR	DESCRIPTION	ITEM NO

OTHERWISE SPECIFIED: ALL DIMENSIONS IN MILLIMETERS UNLESS OTHERWISE SPECIFIED: n. ISO 2768 - m, ISO 2768 - s, DIN 42901 - 110

0 PLC ±0.3 mm
1 PLC ±0.3 mm
2 PLC ±0.3 mm
3 PLC ±0.3 mm

ANGLES / WINKEL ±1°
FINISH / OBERFLÄCHE / FARBE

DWN C.Anghel 17.03.06
CHK V.Bergmann 18.03.06

AMP AMP Deutschland GmbH
D - 63225 Langen

16pol. Gehäuse fuer 2.8mm Tab
16 POS. TAB HOUSING 2.8MM

SIZE A2 CAGE CODE 00779 DRAWING NO. ZEICHNUNGS-NR. C=964449 RESTRICTED TO NUR FÜR

CUSTOMER DRAWING /KUNDENZEICHNUNG MASSSTAB 2:1 BLATT 1 OF 1 REV B3