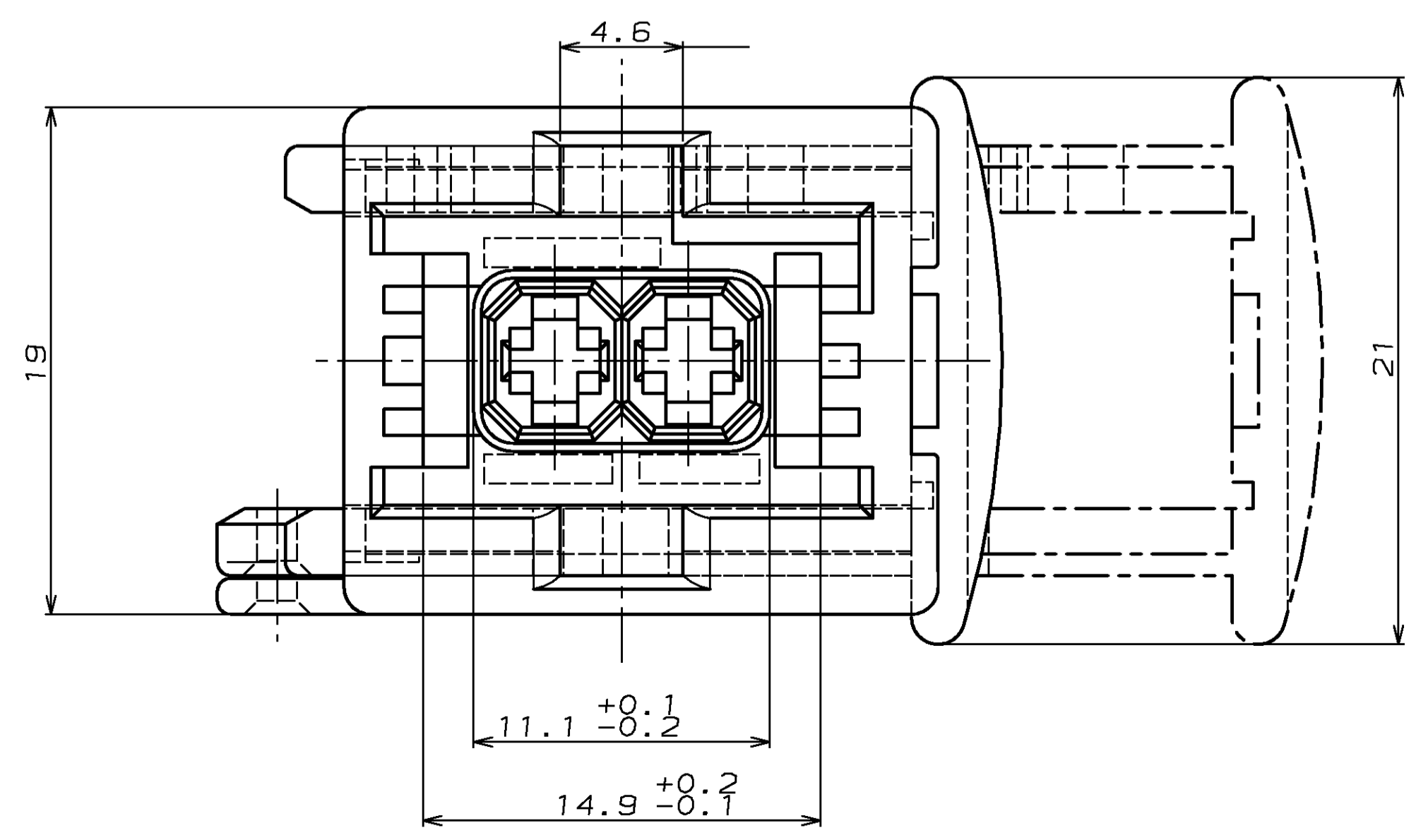
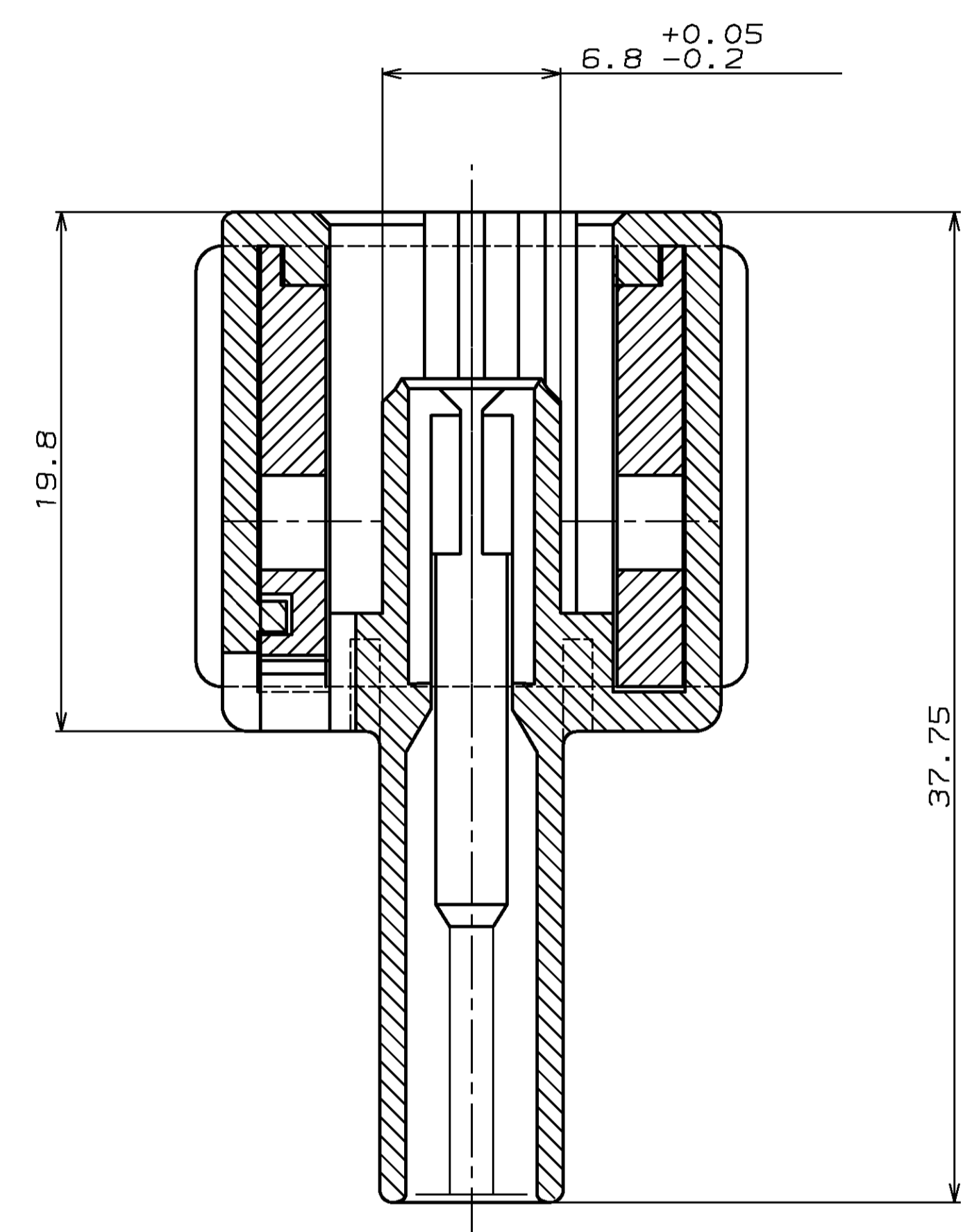
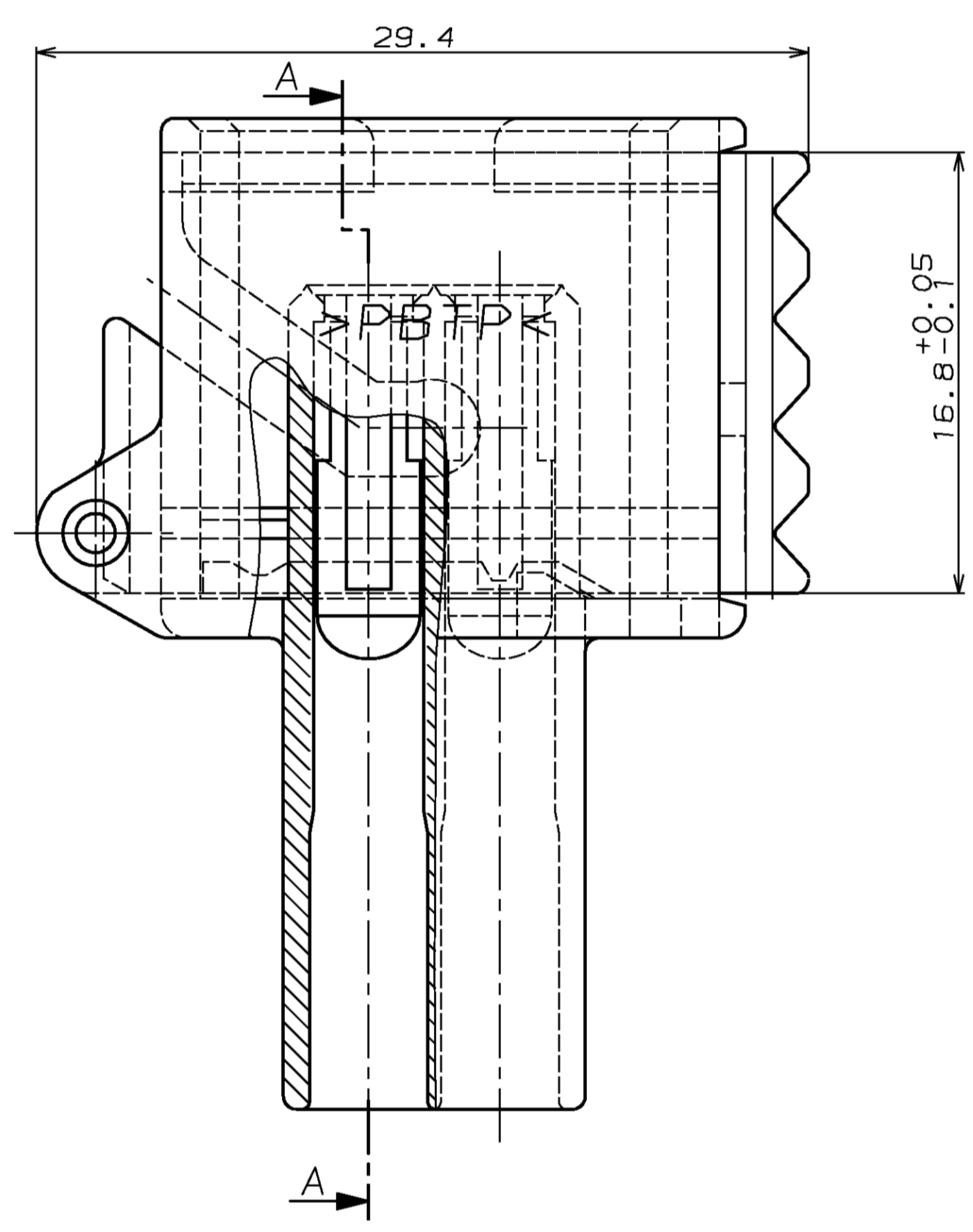
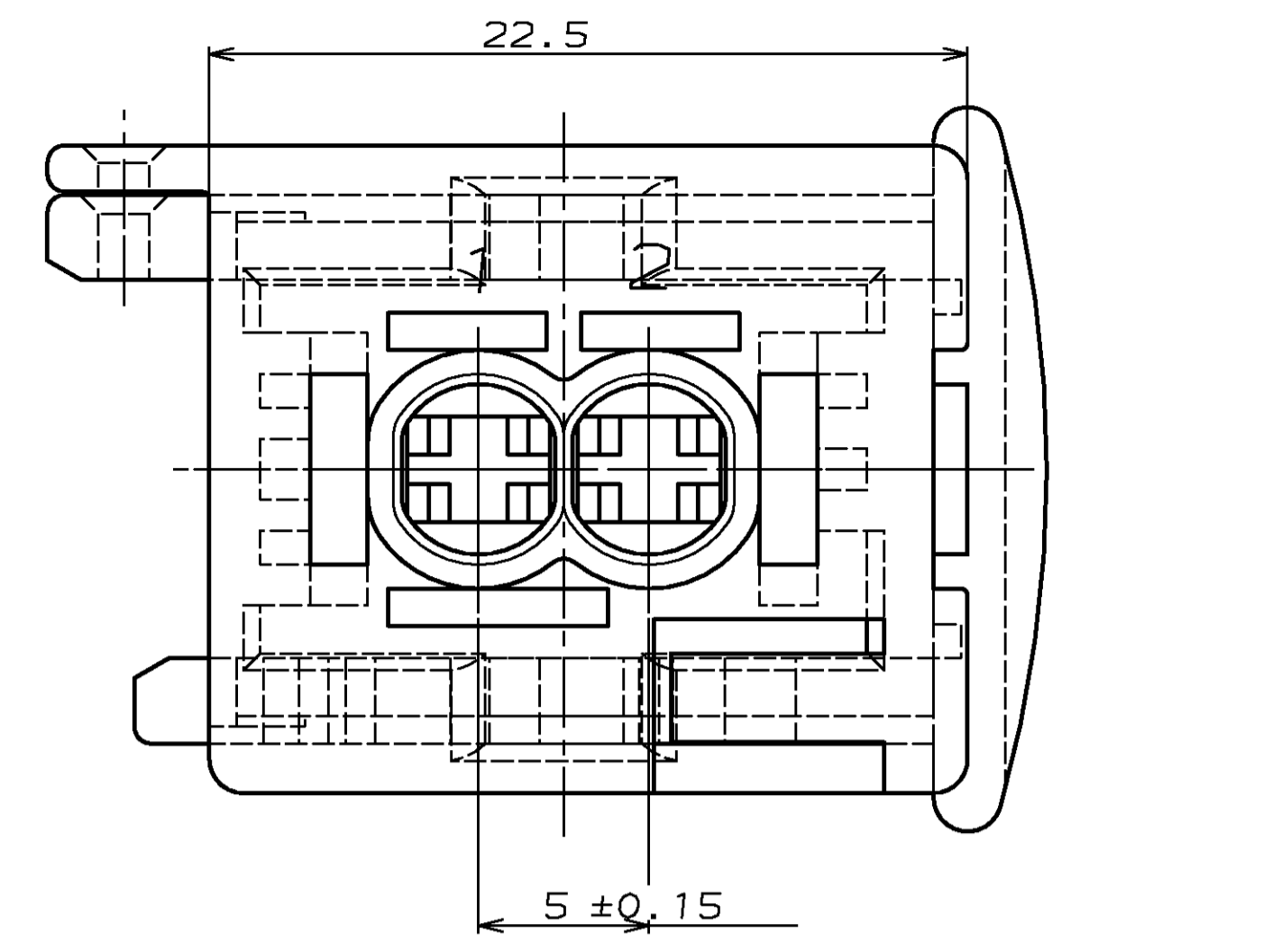


LOC	DIST	REV. NO.	DESCRIPTION	DATE	BY	APPV
AI	-	F3	CONTACT CHART MODIFIED	14.06.05	MP	-
		F4	SEE E-06-016607	07.07.06	CA	VB



1 FOR Au-VERSION OF CONTACT USE
 1-XXXXXXX-1

2 WATERTIGHTNESS ACC. GMI 12590; 5.10.
 FURTHER INFORMATIONS SEE PRODUCT-SPECIFICATION: 108-18102-1/...-9

JPT	CONTACT-SYSTEM	STRIP ORDER-NO.	WIRE SIZE [mm]	MATERIAL	FINISH	0-0828905-1	0-0828904-1	0-0963294-1	0-0963294-1	COLOR	WATER-TIGHTNESS
▲	▲	▲	▲	▲	▲	WHITE	LIGHT BLUE	BLUE	BLUE	IPx 9K	IPx 9K
0-0929937-1	0-0929939-1	0-0929939-1	0-0929941-1	CuFe 2	TINNED	IPx 9K	IPx 9K	IPx 9K	IPx 9K		
1.5 - 2.5	0.75 - 1.0	0.5	0.35								

CUSTOMER PART NO	AMP PART NO	REV.	PCS.	MATERIAL	SURFACE COLOR	DESCRIPTION	ITEM NO
-	3-967239-1	F	1	PBT 30X GV	rot	Schieber	3
-	KODIERUNG C1		1	PBT 30X GV	blau	JPT-Gehäuse, 2-polig	4
-	2-967239-1	F	1	PBT 30X GV	rot	Schieber	3
-	KODIERUNG B1		1	PBT 30X GV	grau	JPT-Gehäuse, 2-polig	2
-	1-967239-1	F	1	PBT 30X GV	rot	Schieber	3
-	KODIERUNG A1		1	PBT 30X GV	schwarz	JPT-Gehäuse, 2-polig	1

DATE: 24.08.93
 S. Garcia
 28.08.93
 A. Machill

AMP tyco Electronics AMP GmbH
 D - 64625 Bensheim

PRODUCT SPEC: 108-18102-9
 APPLICATION SPEC: 114-18175

SIZE: A1
 DWG NO: 00779
 ZECHNUNG-NR: 967239

CUSTOMER DRAWING /KUNDENZEICHNUNG
 REVISIONEN: 5,1
 BLATT 1 VON 2
 REV F4

4

3

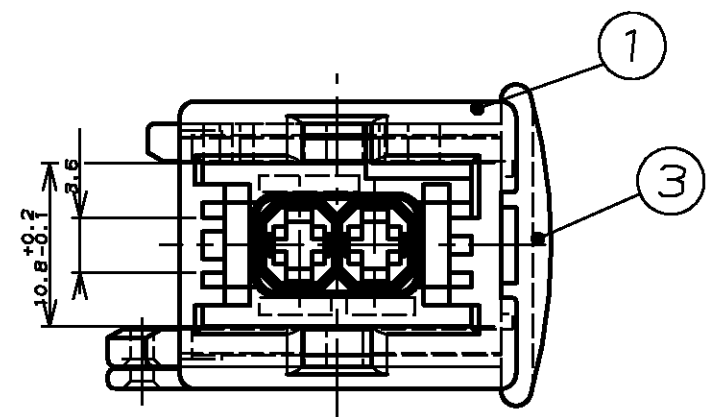
2

1

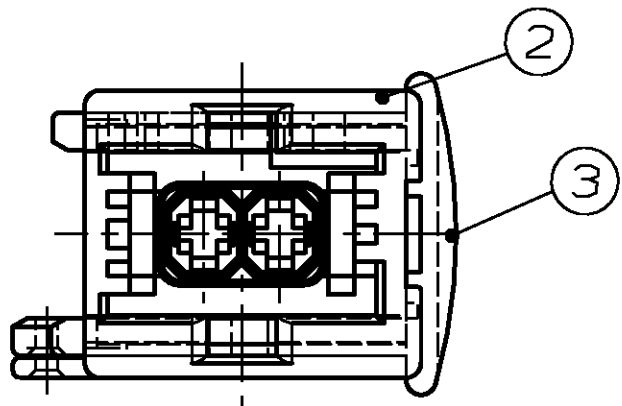
THIS DRAWING IS UNPUBLISHED
 VERBODEN TE VERPUBLICEEREN
 RELEASED FOR PUBLICATION
 FREI FUER VEROFFENTLICHUNG
 ,1993.
 HAYED WITH:
 PASSEND ZU:
 LOC
 DIST
 REVISIONS
 AENDERUNGEN
 DESCRIPTION
 BESCHREIBUNG
 DATE
 DWN
 APVD

© COPYRIGHT 1993 BY AMP INCORPORATED. ALL RIGHTS RESERVED. ALLE RECHTE VORBEHALTEN
 PROJECT NR.:
 -
 -
 -
 SEE SHEET 1
 -
 -
 -

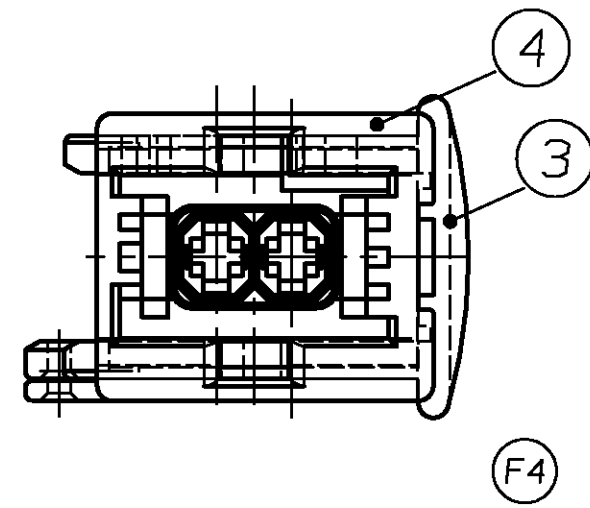
KODIERUNG A1



KODIERUNG B1



KODIERUNG C1



CUSTOMER PART NO	AMP PART NO	REV.	PCS.	MATERIAL	SURFACE COLOR	DESCRIPTION	ITEM NO
-	-	-	-	-	-	-	-
-	-	-	-	-	-	-	-
-	-	-	-	-	-	-	-
-	-	-	-	-	-	-	-

THIS DRAWING IS A CONTROLLED DOCUMENT FOR AMP INCORPORATED. IT IS SUBJECT TO CHANGE AND THE CONTROLLING ENGINEERING ORGANIZATION SHOULD BE CONTACTED FOR THE LATEST REVISION. DIESSES ZEICHNUNGSDOKUMENT WIRD DURCH AMP INCORPORATED KONTROLLIERT. AENDERUNGEN, DIE DEN TECHNISCHEN FORTSCHRITT DIENEN, SIND VORBEHALTEN. DEN JEMEILS LETZTUERLICHEN AENDERUNGSSTAND ERFAHREN SIE AUF ANFRAGE.

TOLERANCES UNLESS OTHERWISE SPECIFIED, ALL GENERAL TOLERANCES

0 PLC	±0.3
1 PLC	±0.3
2 PLC	±0.3
3 PLC	±

ANGLES / WINKEL ±1°
 FINISH / OBERFLAECHE / FARBE

DWN: S. Garcia 24.09.93
 CHK: A. Machill 28.09.93

AMP tyco Electronics AMP GmbH
 D - 64625 Bensheim

JPT-Gehäuse, 2-polig

SIZE: A3 CAGE CODE: 00779 DRAWING NO: C-967239 RESTRICTED TO NUR FUER

CUSTOMER DRAWING / KUNDENZEICHNUNG MASSSTAB: 2:1 BLATT 2 OF 2 REV: F4