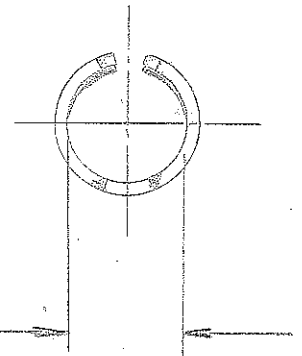
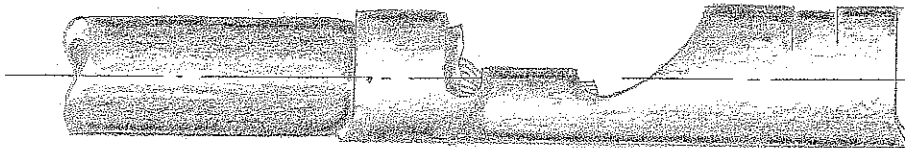
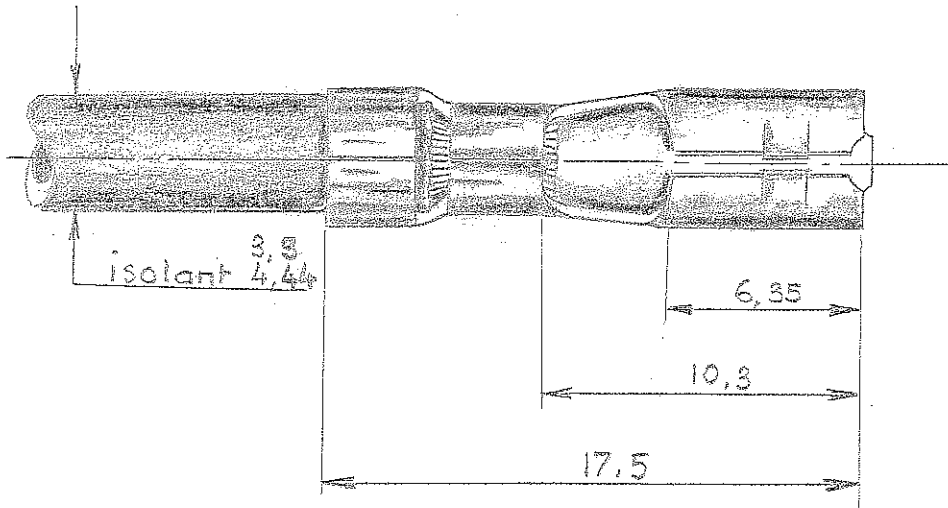


C-140712

OYE  
B



PENETRATION POUR  
FICHE:  $\varnothing = 3,96$

MATIERE: Laiton 045  $\pm 0,02$

TRAITEMENT THERMIQUE: ✓

FINITION: ✓

140712-3	Argenté	140713-3
140712-2	Etamé	140713-2
140712-1	Brut	140713-1
N° Bande	Finition	N° Vrac

SOCIETE AMP DE FRANCE

COSSE

RECEPTACLE

CLASSE WT-R

TYPE Automatic

JAUGE 18-14 (A.W.G) (0,8-2,6 mm<sup>2</sup>)

TOLERANCE GENERALE  $\pm 0,4$  mm SAUF INDICATION

B	Ajouté tableau	25.V.70	JS
1	REVISED	2.8.7	JS
N°	MODIFICATION	DATE	PAR N.D.C.

CALC. APP.

ECHELLE

C 140712

B