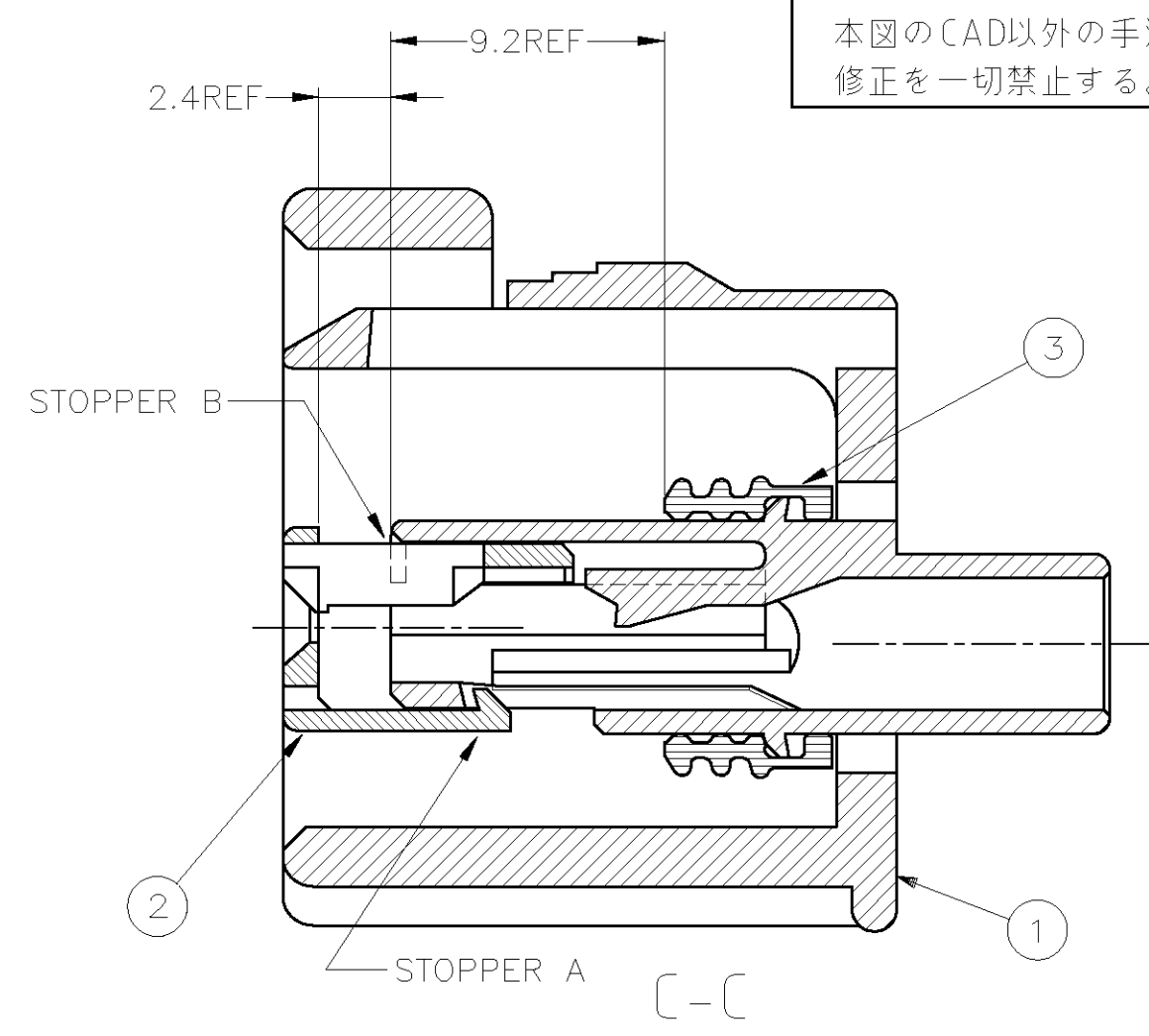
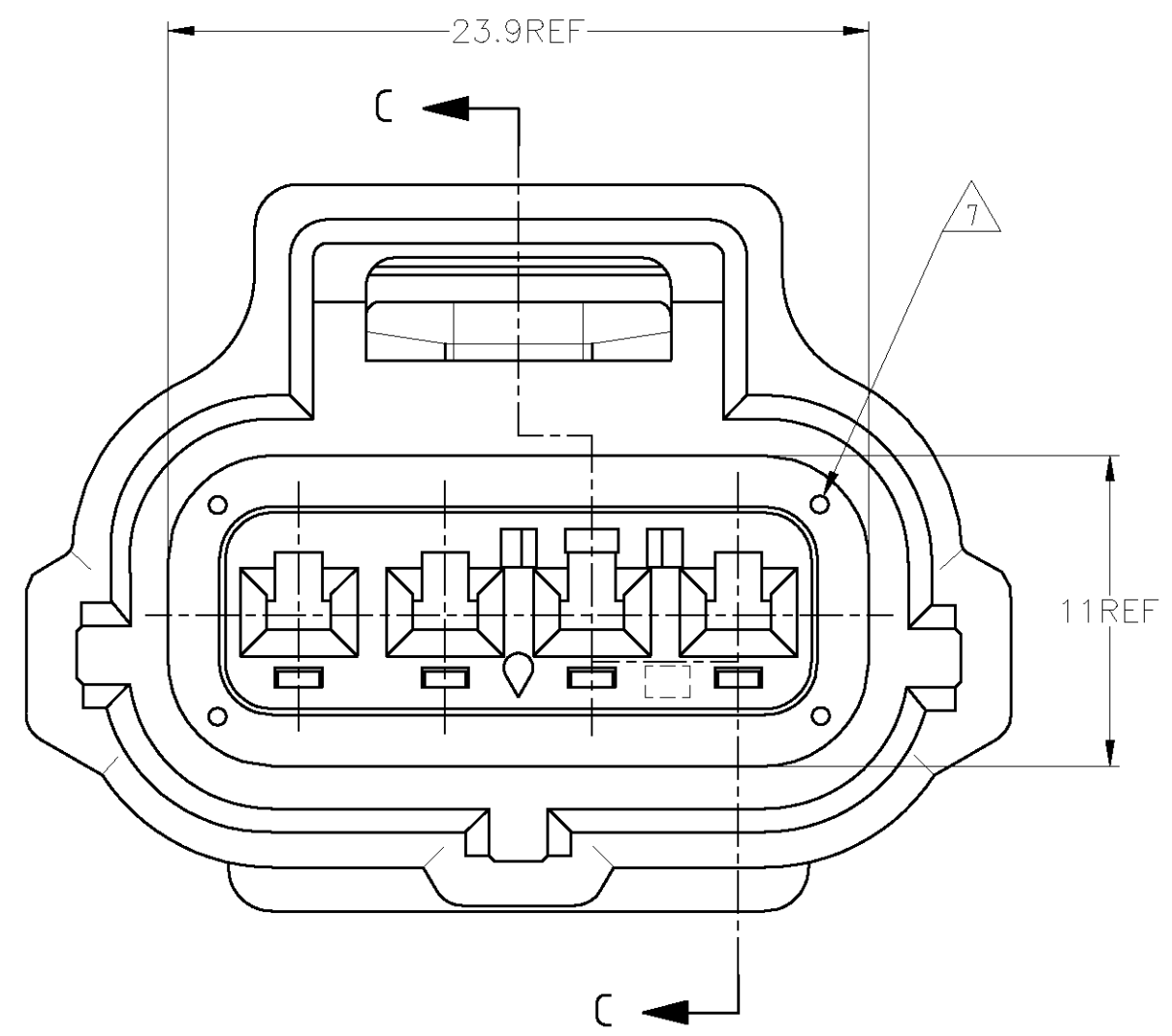


USED ON —

DO NOT REVISE EXCEPT BY CAD
 本図のCAD以外の手法による
 修正を一切禁止する。



NOTE:

- ① 1. NO SCORES, DUST ON SEAL RING ARE PERMISSIBLE.
- ② 2. NO TWIST ASSEMBLED SEAL RING IS PERMISSIBLE.
- ③ 3. SEAL RING MUST BE FIXED COMPLETELY BY STOPPERS OF HSG.
- ④ 4. SURFACE OF SEAL RING MUST BE COATED BY OIL.
- ⑤ 5. DOUBLE LOCK PLATE MUST BE FIXED COMPLETELY BY "A" AND "B"
- ⑥ 6. CONTACT IS ABLE TO INSERT INTO CAVITY SMOOTHLY WHEN DOUBLE LOCK PLATE IS PRE-ASSEMBLED.
- ⑦ 7. MATING MARK MUST BE FIXED CENTER OF "R"

注:

- ① 1. シールリングに傷、汚れがないこと。
- ② 2. シールリングのよじれ、めくれ等がないこと。
- ③ 3. シールリングはハウジングのストッパーで完全に固定されていること。
- ④ 4. シールリング表面には十分に油がしみ出ていること。
- ⑤ 5. ダブルロックプレートはストッパー "A" 及び "B" で完全に固定されていること。
- ⑥ 6. 前項5の状態ですら端子がスムーズに装着可能であること。
- ⑦ 7. 合わせマークがRの中心にあること。

OBSOLETE	OBSOLETE				
1	1	1	BLACK	174383-1	3
1	1	1	YELLOW	178402-7	2
1	—	—	LIGHT GRAY	6-178401-6	1
—	1	—	GRAY	178401-6	1
—	—	1	BLACK	178401-2	1
6-178399-6	178399-6	178399-2	COLOR	PN	ITEM NO

LOC
J
DIST
—

LOC	DIST	REVISION RECORD	DATE	DWN	APVD
J	—	C REDRAWN W/CHANGE ECR-09-007207	30MAR09	TS	KB

DIMENSIONS: mm	TOLERANCES UNLESS OTHERWISE SPECIFIED:
	0-PLC ± —
	1-PLC ± — ±0.15
	2-PLC ± — ±1°
	3-PLC ± — ±1°
ANGLES ±	4-PLC ± —
SURFACE TEXTURE	

DWN	30MAR09	T.SHINOHARA	MATERIAL	HEAT TREAT
CHK	30MAR09	K.BETSUI	—	—
APVD	30MAR09	K.BETSUI	Tyco Electronics Corporation Kawasaki, Japan	
NAME				
EJ-II DBL LOCK 4Pos. PLUG ASSY (A)				
SCALE	SIZE	DRAWING NO	SHEET	REV
4:1	A3	178399	1 OF 1	C

THIS INFORMATION IS CONFIDENTIAL AND PROPRIETARY TO TYCO ELECTRONICS CORPORATION AND ITS WORLDWIDE SUBSIDIARIES AND AFFILIATES. IT MAY NOT BE DISCLOSED TO ANYONE, OTHER THAN TYCO ELECTRONICS PERSONNEL, WITHOUT WRITTEN AUTHORIZATION FROM TYCO ELECTRONICS CORPORATION, HARRISBURG, PENNSYLVANIA USA.