

NUMBER 178803

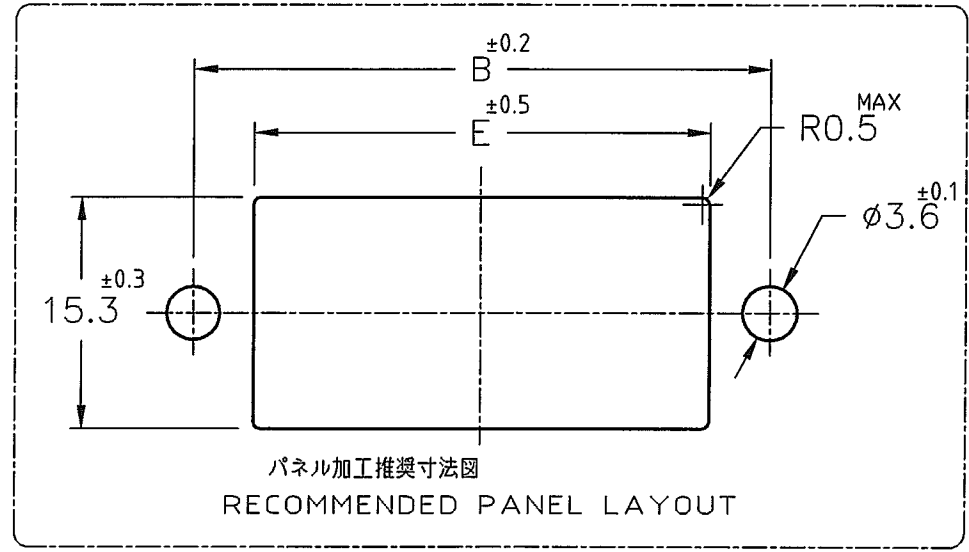
三角法(3rd ANGLE PROJECTION)

METRIC

単位: 寸法 DIMENSIONS IN MM. DO NOT SCALE PRINT

PRINT DIST

AMP-J REV.10/'83



パネル加工推奨寸法図
RECOMMENDED PANEL LAYOUT

NOTES

- 1 MATERIAL: GLASS FIELD THERMO PLASTIC, POLYESTER COLOR; BLACK
- 2 TO COAT ALL SURFACE OF HOUSING WITH TEFLON
- 3 PANEL ATTACHMENT RECOMMENDATION M3 SCREW

注記

- 1 材料: ガラス入り熱可塑性ポリエステル樹脂色; 黒色
- 2 ハウジング全面にテフロン塗装のこと
- 3 パネル取付推奨ネジ M3

	20	67	58	48.29	41.29	49.2	18.4	4	9	178803-8	
△										5-178803-7	
	16	59	50	40.67	33.67	41.6	18.4	4	7	178803-7	
	12	51	42	33.05	26.05	34	18.4	4	5	178803-6	
	10	47	38	29.24	22.24	30.2	18.4	4	4	178803-5	
	6	40	31	21.62	14.62	22.6	8.4	2	2	178803-3	
FINISH	POS.	寸法	寸法	DIMENSION						型番	PART NUMBER
		A	B	C	D	E	F	G	N		

E REVISED (FJD0-0381-04)		T.S	DM	20 OCT 104	Copyright ©1993 株式会社 三洋電機		Copyright ©1993 Tyco Electronics AMP K.K. ALL RIGHTS RESERVED.		tyco Electronics Tyco Electronics AMP K.K. Kawasaki, Japan	
D1 ADD P/N. (FJ00-1259-00)		D.M	S.M	11/OCT '00	適合電線径範囲(WIRE RANGE)		被覆外径(INSULATION DIA.)		名称(NAME) パネルマウント ダイナミック	
D REVISED (FJ00-3700-95)		K.I	Y.I	11/24 '95	- mm ² (AWG -)		- mm ϕ		タイプ タブハウジング 3100 シリーズ用	
C REVISED (FJ00-0885-94)		K.I	S.M	9/27 '94	材料(MATERIAL) 注記参照		社(FINISH)		WIRE TO WIRE PANEL MOUNT TYPE TAB HSG FOR DYNAMIC 3100(DOUBLE ROW)	
B REVISED (FJ00-1085-93)		K.I	S.M	2/23 '94	SEE NOTES				一般公差 (GENERAL TOLERANCE)	
A REVISED (J-1120)		Y.T	S.M	2/8 '93	DR. N. Matsubara 4 MAR '92		DE. N. Matsubara 4 MAR '92		SIZE LOC 番号(No.)	
O RELEASED (J-1371)		NM	H.O	3-5 '92	CHK. H.OBATA 4 MAR. '92		APP. S.MANABE 5 MAR. '92		B J C=178803	
LTR 変更 (REVISION RECORD)		DR	CHK	DATE	DR. N. Matsubara 4 MAR. '92		APP. S.MANABE 5 MAR. '92		尺取(SCALE) 2/1	
									REV. E SHEET 1 OF 1	

(CUSTOMER DRAWING) 顧客用図面