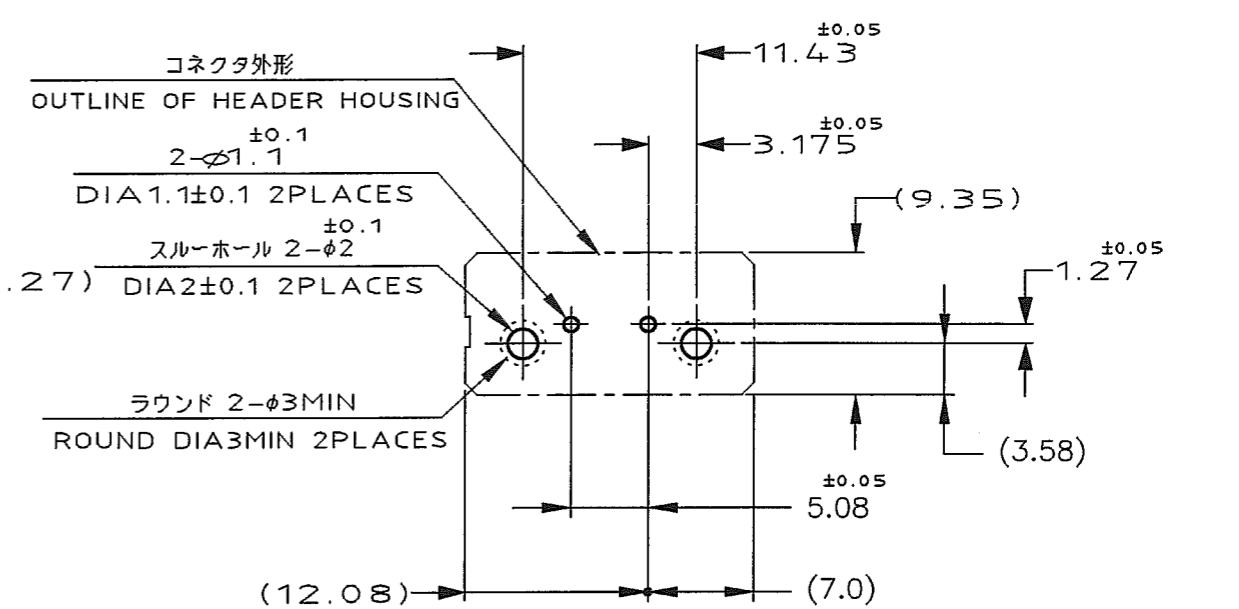
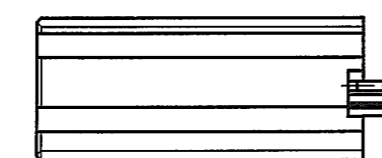
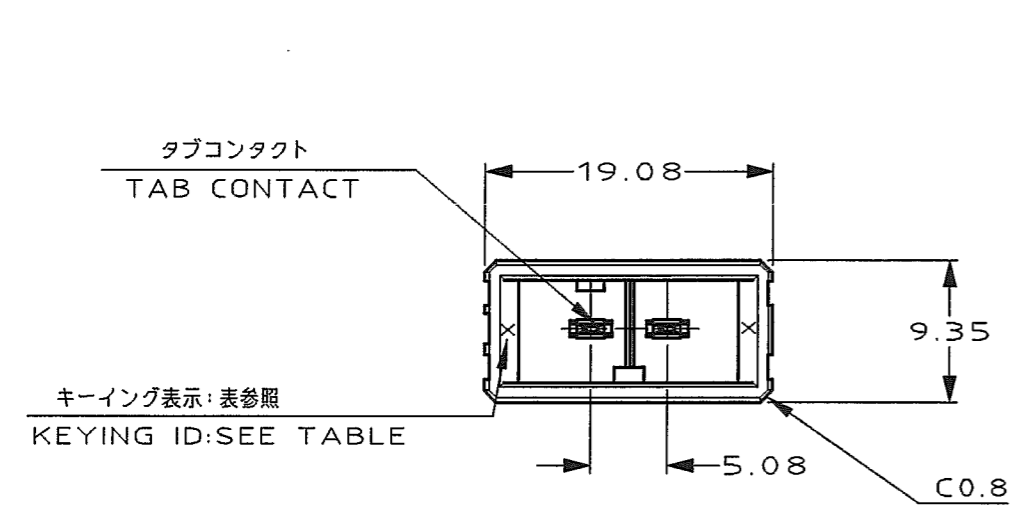
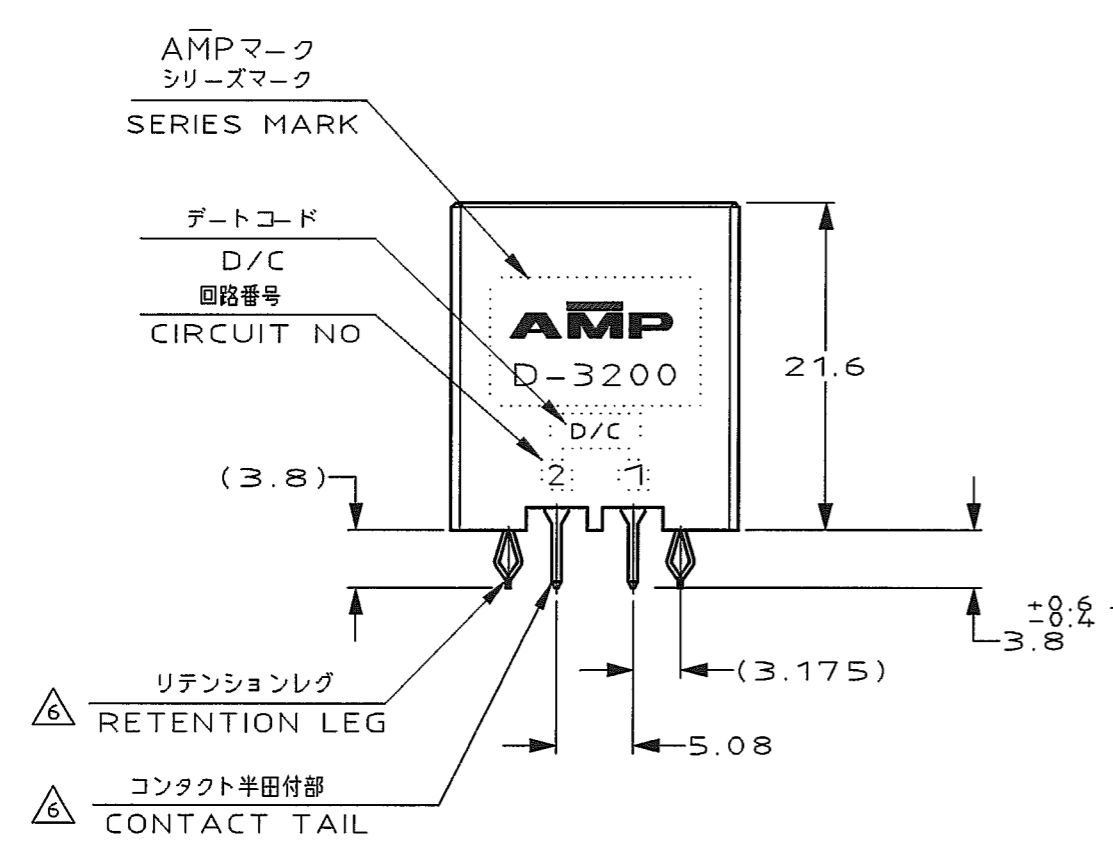


NUMBER 917337  
 METRIC  
 DIMENSIONS IN MILLIMETERS. DO NOT SCALE PRINT  
 PRINT DIST



推奨基板取付け寸法  
 PC 基板厚: 1.6±0.1  
 (非累積公差)  
 (コネクタ搭載面)

RECOMEND PC BOARD HOLE PATTERN  
 PC BOARD THICKNESS: 1.6±0.1  
 (NOT ACCUMULATE TOLERANCE)  
 (CONNECTOR MOUNT SIDE)



NOTES

- MATERIAL: HOUSING: GLASS FILLED THERMO PLASTIC, POLYESTER (94V-0), COLOR: BLACK  
 CONTACT: COPPER ALLOY  
 RETENTION LEG: COPPER ALLOY
- FINISH (CONTACT AREA): 0.38 μm MIN GOLD PLATING OVER NI PLATING
- FINISH (CONTACT AREA): 0.76 μm MIN GOLD PLATING OVER NI PLATING
- FINISH (CONTACT AREA): 2.0 μm MIN TIN PLATED OVER NICKEL
- FINISH (RETENTION LEG): TIN LEAD PLATED (CONTACT TAIL) OVER NICKEL
- FINISH (RETENTION LEG): TIN PLATED (CONTACT TAIL) OVER NICKEL

注記

- 材料: ハウジング: ガラス入り熱可塑性ポリエステル樹脂 (94V-0), 色: 黒  
 コネクタ: 銅合金  
 リテンションレグ: 銅合金
- めっき: コネクタ: 全面Ni下地  
 接触部: 0.38 μm MIN 金めっき
- めっき: コネクタ: 全面Ni下地  
 接触部: 0.76 μm MIN 金めっき
- めっき: コネクタ: 全面Ni下地  
 接触部: 2.0 μm MIN スズめっき
- めっき: リテンションレグとコンタクト半田付部  
 ニッケル下地の上に半田めっき
- めっき: リテンションレグとコンタクト半田付部  
 ニッケル下地の上にスズめっき

|  |   |       |            |
|--|---|-------|------------|
|  | Y | △6 △4 | 2-917337-5 |
|  | X | △6 △3 | 2-917337-3 |
|  | X | △6 △2 | 2-917337-2 |
|  | Y | △6 △4 | 1-917337-5 |
|  | X | △6 △3 | 1-917337-3 |
|  | X | △6 △2 | 1-917337-2 |

|   |  |                |  |  |  |
|---|--|----------------|--|--|--|
| Copyright © 1994 AMP(Japan) LTD. ALL RIGHTS RESERVED. |  |                |  | Tyco Electronics AMP K.K. Kawasaki, Japan            |  |
| WIRE RANGE  |  | INSULATION DIA |  | NAME   |  |
| mm(AWG)   |  | mm             |  | ダイナミック D-3200S 5.08ピッチ(V)<br>2極 ヘッダーアセンブリー           |  |
| MATERIAL  |  | FINISH         |  | DYNAMIC D-3200S 5.08PITCH(V)<br>2 POS.HDR CONN.ASS'Y |  |
| SEE NOTES   |  | SEE NOTES      |  | 一般公差 (GENERAL TOLERANCE)                             |  |
| 注記参照  |  | 注記参照           |  | SIZE LOC NUMBER                                      |  |
| DR. 18/OCT/94   |  | DE. 18/OCT/94  |  | A3 J C-917337  |  |
| K.IKEDA   |  | K.IKEDA        |  | SCALE  |  |
| 19 OCT 94   |  | 19 OCT 94      |  | 2-1  |  |
| CHK. S.MANABE   |  | APP. S.MANABE  |  | REV. B   |  |
| LTR REVISION RECORD                                   |  | DR CHK DATE    |  | SHEET 1 OF 1   |  |