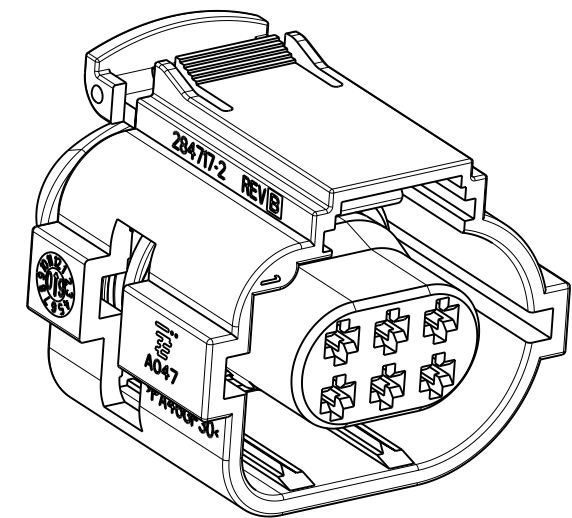
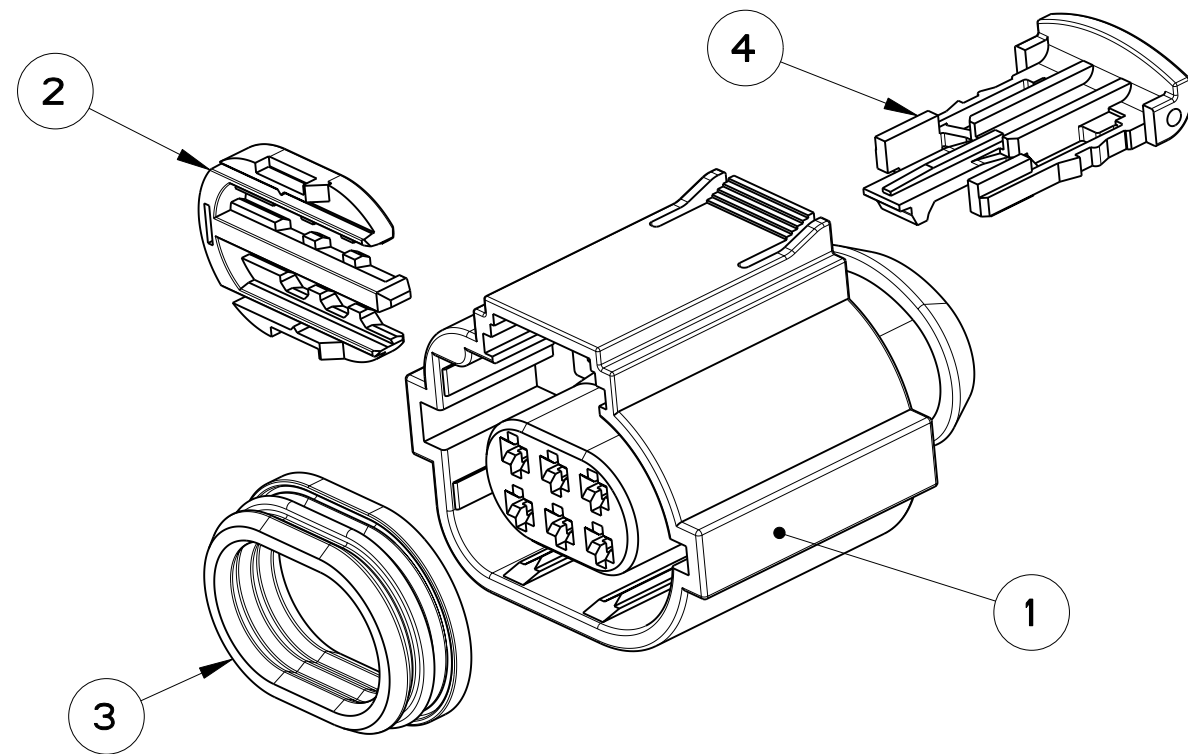
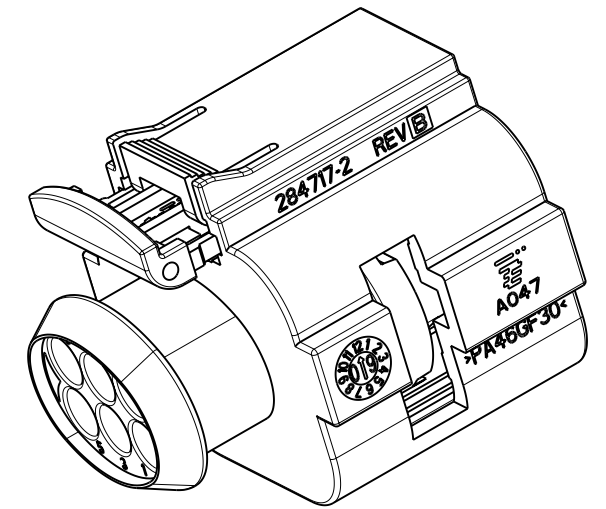
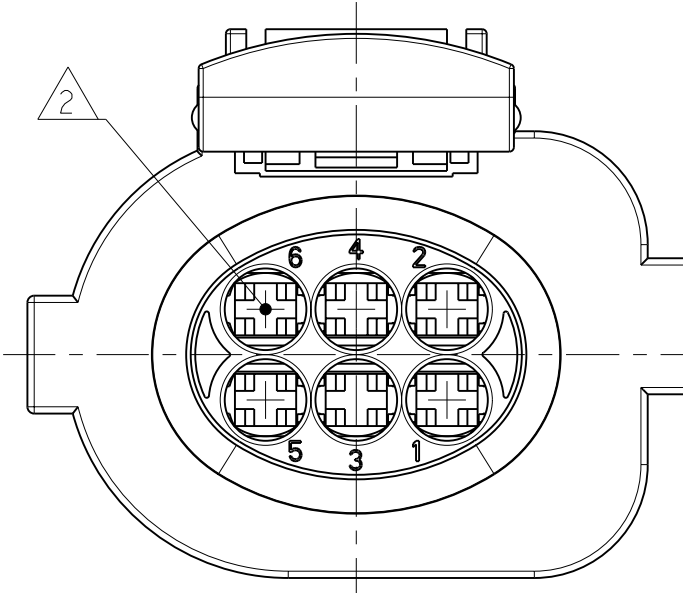
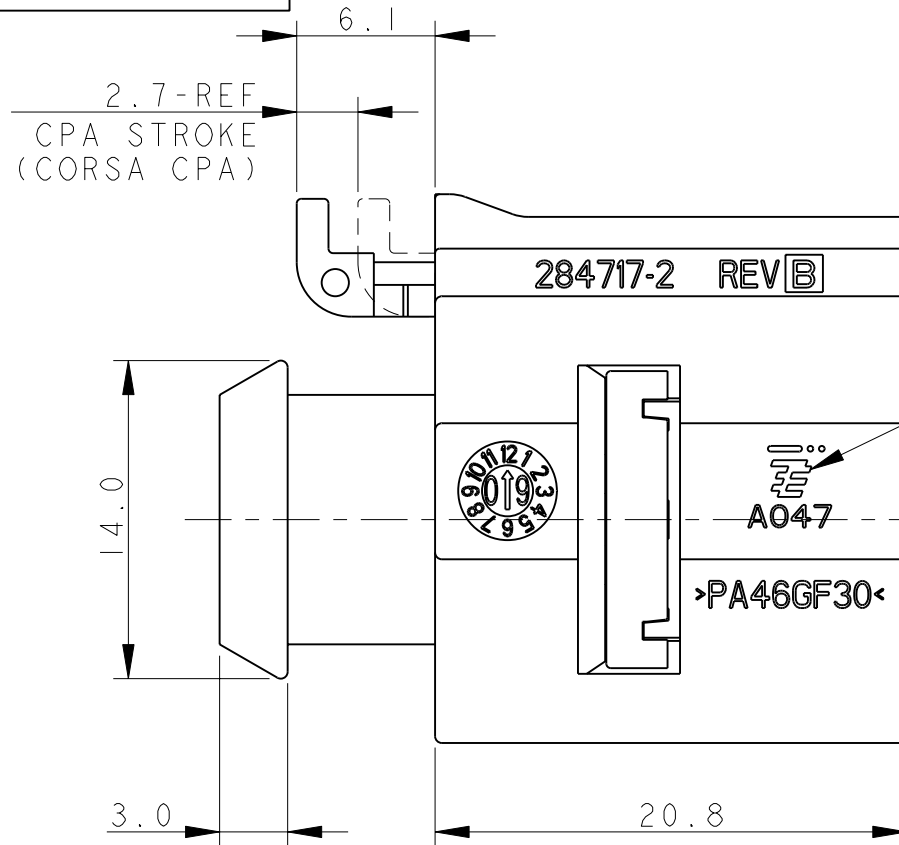
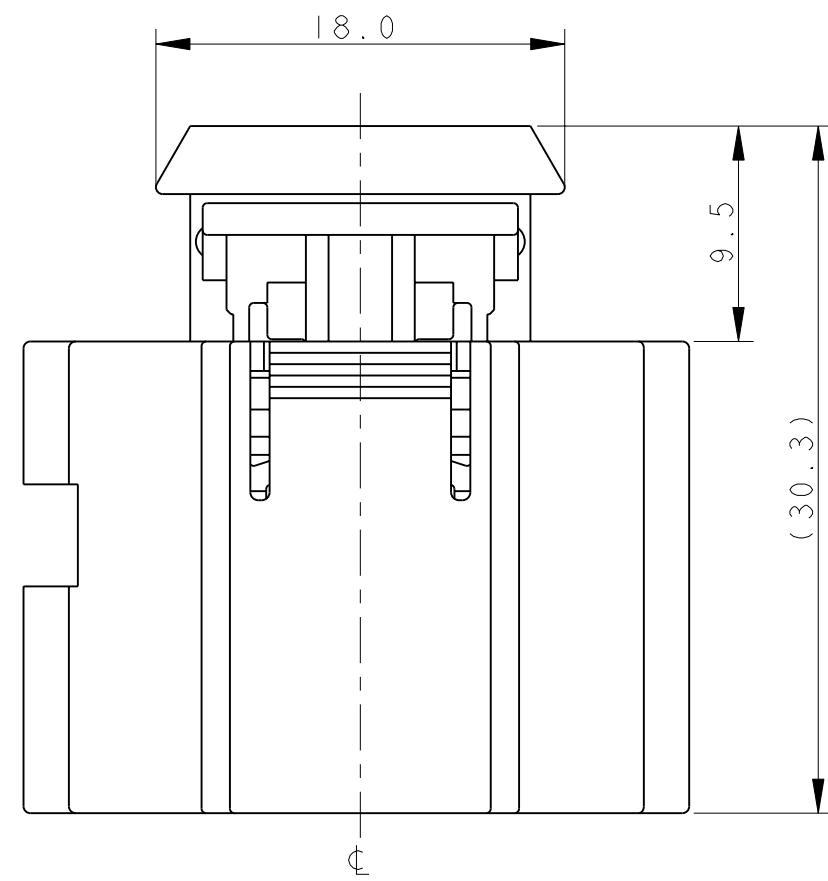
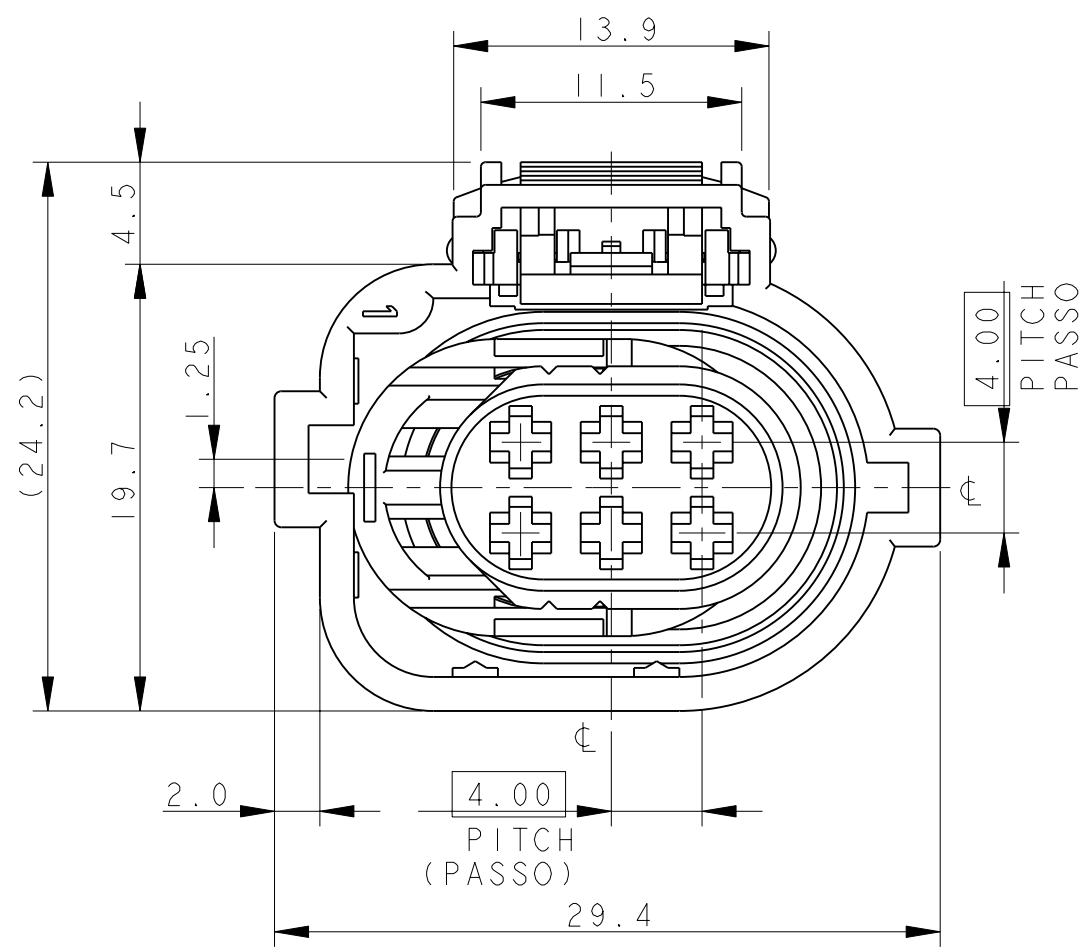


THIS DRAWING IS UNPUBLISHED.  
 QUESTO DISEGNO NON DEVE ESSERE DIVULGATO O RIPRODOTTO  
 RELEASED FOR PUBLICATION  
 E' CONSENTITA LA DIVULGAZIONE  
 2000  
 BY TYCO ELECTRONICS CORPORATION. ALL RIGHTS RESERVED.  
 TUTTI I DIRITTI SONO RISERVATI

P	LTR REV	DESCRIPTION DESCRIZIONE	DATE DATA	DWN DIS.	APVD APP.
B5		REVISED (ECR-07-005518)	09MAR2007	M.S.	O.C.
C		REVISED (ECR-07-014324)	15JUN2007	D.S.	R.M.
C1		ADDED -5 VERSION (ECR-07-027916)	18DEC2007	D.S.	R.M.
C2		ADDED -6 VERSION (ECR-10-013978)	05JUL2010	M.G.	M.G.



- 1) FEMALE CONNECTOR SUPPLIED WITH SECONDARY LOCK AND C.P.A. PRE-ASSEMBLED (CONNETTORE PORTAFEMMINE FORNITO CON SECONDARY LOCK E C.P.A. PRE-MONTATI)
- 2) CAVITIES SUITABLE FOR MICRO TIMER II STD. P/N 962876 WIRE RANGE: 0.5+1.0mm<sup>2</sup> AND TYPE A CONTACTS ACC. TO PRODUCT GROUP DRAWING 1355045 (WIRE RANGE: 0.5+1.0mm<sup>2</sup>) SINGLE WIRE SEAL P/N 963530-1 (0.5-0.75mm<sup>2</sup>) P/N 964972 (1.0mm<sup>2</sup>), CAVITY PLUG P/N 963531-1. (CAVITA' ADATTE PER CONTATTI MICRO TIMER II STD. P/N 962876 SEZ. FILO: 0.5+1.0mm<sup>2</sup> E TIPO A IN ACC. AL DISEGNO DI GRUPPO 1355045 (SEZ. FILO: 0.5+1.0mm<sup>2</sup>) GOMMINO P/N 963530-1 (0.5-0.75mm<sup>2</sup>), P/N 964972 (1.0mm<sup>2</sup>) TAPPO CAVITA' P/N 963531-1).
- 3) FOR COUNTERPART INTERFACE DRAWING SEE SHEET 2 OF 2 (PER IL DISEGNO DELLA CONTROPARTE DI INTERFACCIA, VEDI FOGLIO 2 DI 2)
- 4) HOUSING COLOUR: BLACK; MATERIAL: PA46 G.F. (COLORE BLOCCHETTO: NERO; MATERIALE: PA46 G.F.)
- 5) TYCO ELECTRONICS TRADEMARK (E OR, IN ALTERNATIVE, *tyco*)

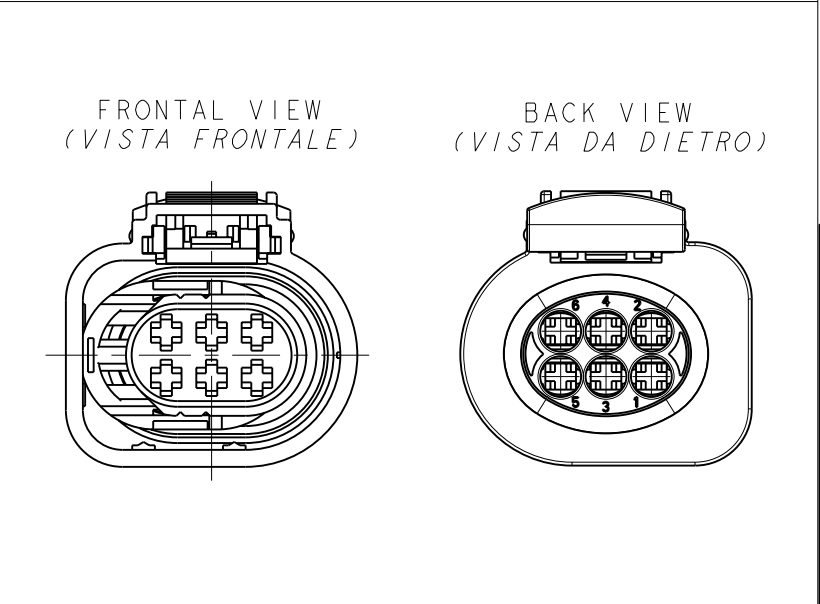
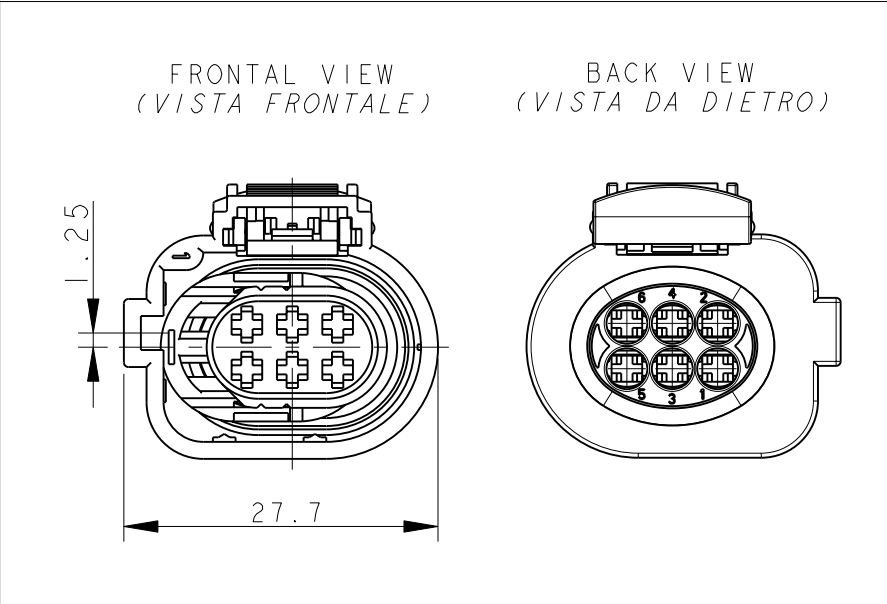
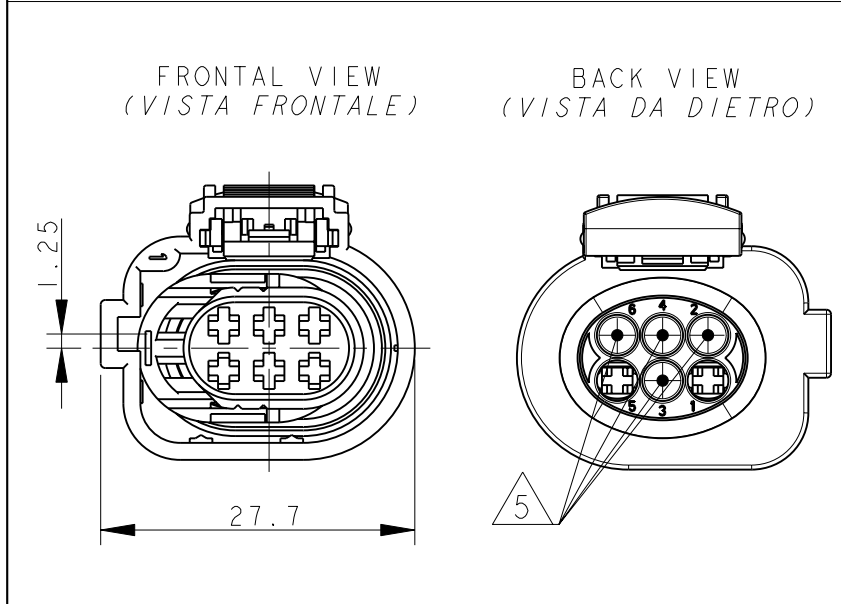
**P/N 284716-1 REV. C**  
 1 HOUSING COLOUR: GRAY; MATERIAL: PA46 G.F.  
 5 PLUGGED CAVITIES (Nr. 2-3-4-6) (CAVITA' TAPPATE Nr. 2-3-4-6)

**P/N 284716-3 REV. C**  
 4 HOUSING COLOUR: BROWN; MATERIAL: PA46 G.F.  
**P/N 284716-5 REV. C**  
 4 HOUSING COLOUR: GRAY; MATERIAL: PA46 G.F.

**P/N 284716-4 REV. C**  
 4 HOUSING COLOUR: BLACK; MATERIAL: PA46 G.F.  
**P/N 284716-6 REV. C**  
 4 HOUSING COLOUR: BLACK; MATERIAL: PA66 G.F.  
 6) TYCO COUNTERPART P/N 1565597-1

**P/N 284716-2 REV. C AS SHOWN**

ITEM	DESCRIPTION (DESCRIZIONE)	MATERIAL (MATERIALE)	COLOUR (COLORE)	Q.TY (Q.TA')
1	HOUSING (BLOCCHETTO)	4	4	1
2	SECONDARY LOCK	PA66 G.F.	RED (ROSSO)	1
3	PERIPHERAL SEAL (GUARNIZIONE)	LSR (GOMMA SILICONICA)	RED (ROSSO)	1
4	C.P.A.	PA66 G.F.	YELLOW (GIALLO)	1



THIS DRAWING IS A CONTROLLED DOCUMENT FOR TYCO ELECTRONICS CORPORATION IT IS SUBJECT TO CHANGE AND THE CONTROLLING ENGINEERING ORGANIZATION SHOULD BE CONTACTED FOR THE LATEST REVISION.  
 QUESTO DISEGNO E' UN DOCUMENTO DI PROPRIETA' E RESPONSABILITA' DELL'AMP INCORPORATED, E' SOGGETTO A VARIAZIONI. PER OTTENERE L'ULTIMA REVISIONE DEL DISEGNO CONTATTARE L'UFFICIO TECNICO RESPONSABILE.

DIMENSIONS: DIMENSIONI: (MM)  
 TOLERANCES UNLESS OTHERWISE SPECIFIED: TOLLERANZE: SE NON DIVERSAMENTE SPECIFICATO  
 0 PLC/DEC: ±0.5  
 1 PLC/DEC: ±0.3  
 2 PLC/DEC: ±0.1  
 3 PLC/DEC: ±0.1  
 4 PLC/DEC: ±0.1  
 ANGLES/ANGOLI ±1°

MATERIAL FINITURA: SEE TABLE

DWN/DIS: M. SARDI 24NOV2000  
 CHK/CONT: O. CANUTO 24NOV2000  
 APVD/APP.:

**Tyco Electronics** Tyco Electronics AMP Italia S.r.l. Corso F.lli Cervi, 15 Collegno (TO)

NAME: 6 POS. MTII RECEPTACLE CONNECTOR ASSEMBLY (ASSEMBLATO CONNETTORE 6 VIE PER CONTATTI MTII)

PRODUCT SPEC: 108-20230  
 APPLICATION SPEC: 411-20068

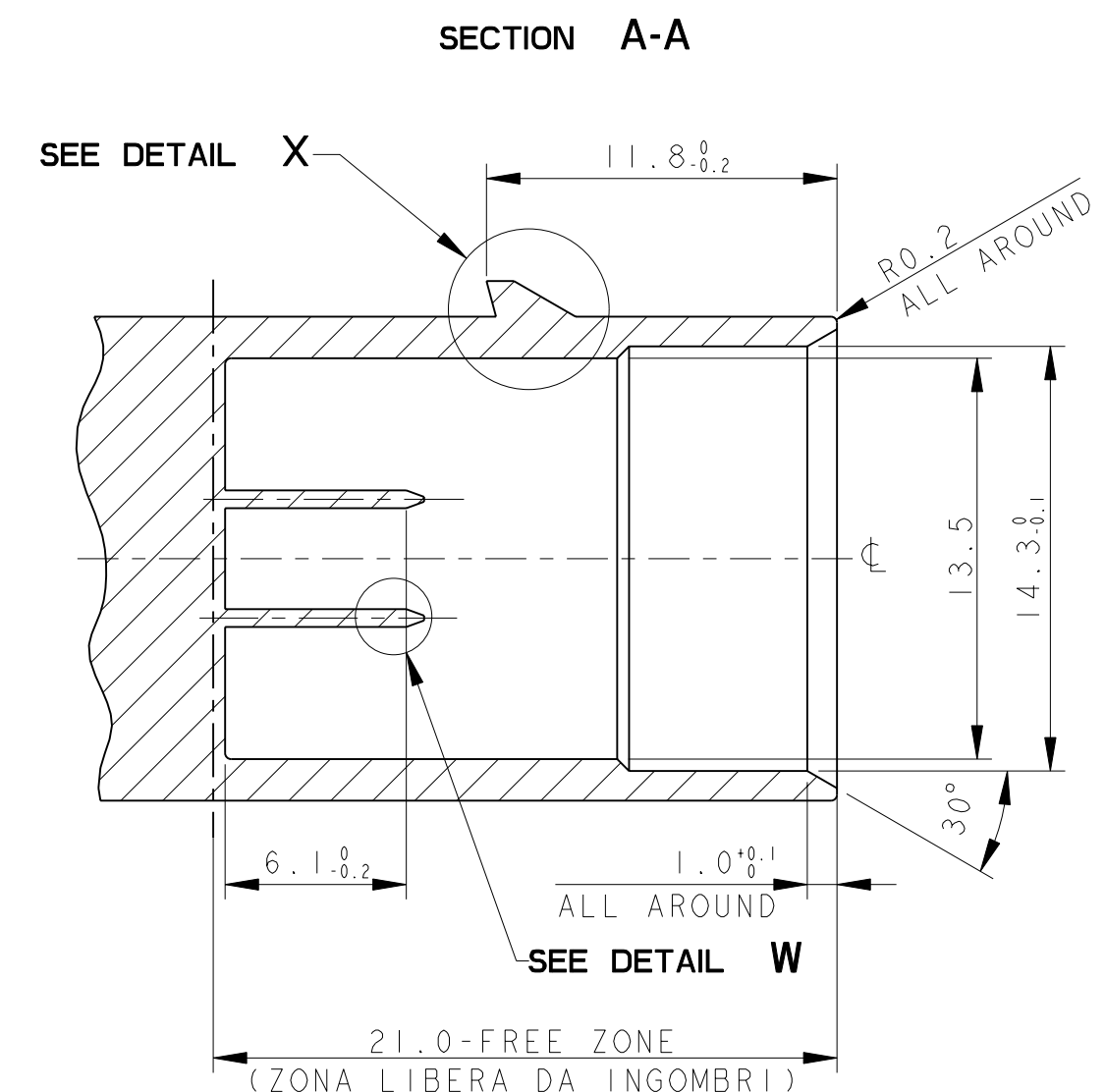
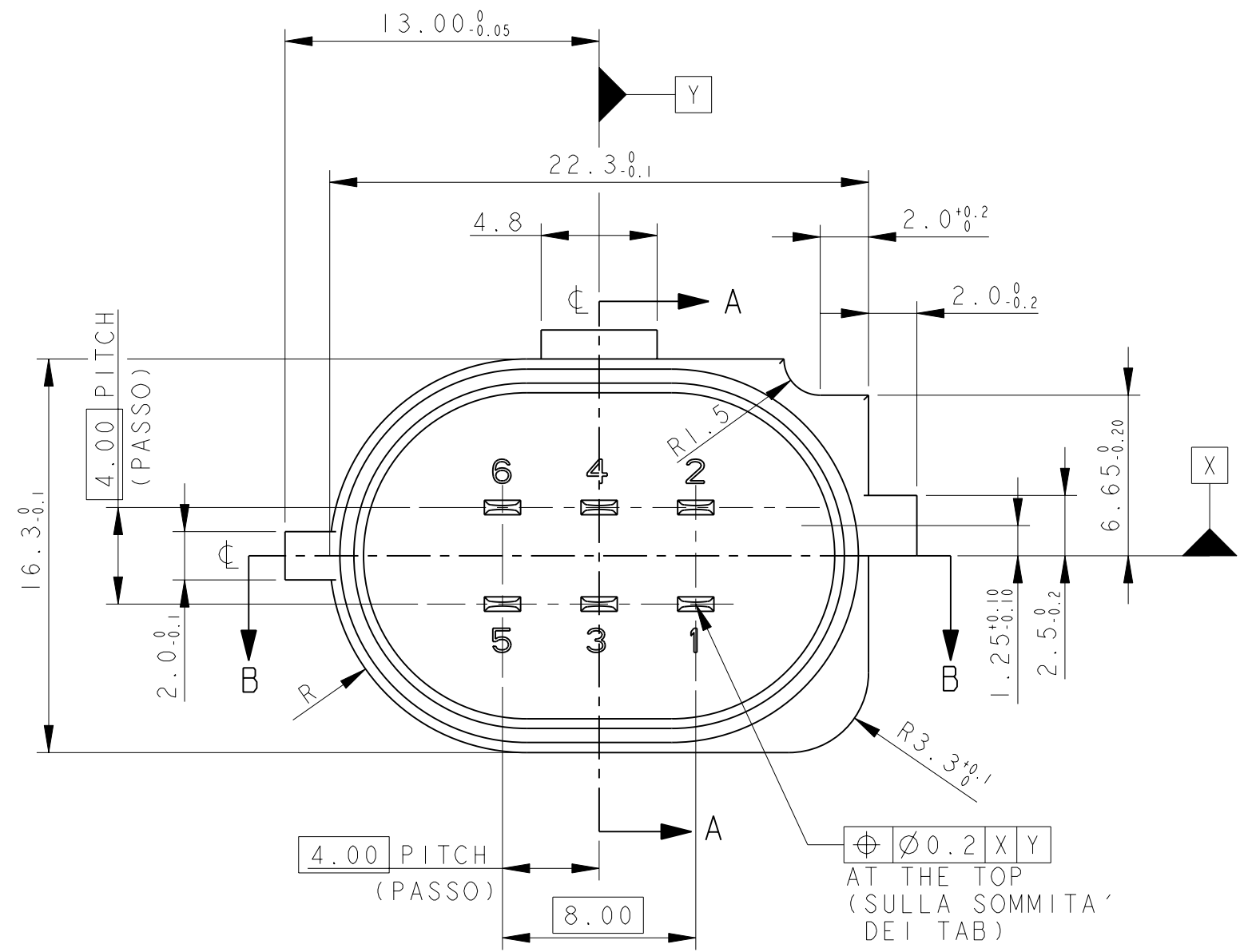
SIZE: A2 CAGE CODE: 00779 DRAWING NO: 284716

RESTRICTED TO: CUSTOMER DRAWING

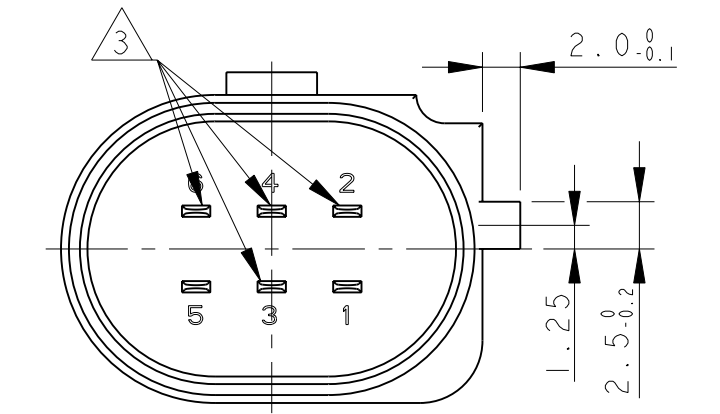
SCALE: 3:1 SHEET: 1 OF 2 REV: C2

THIS DRAWING IS UNPUBLISHED. QUESTO DISEGNO NON DEVE ESSERE DIVULGATO O RIPRODOTTO. RELEASED FOR PUBLICATION E' CONSENTITA LA DIVULGAZIONE. 2000  
 BY TYCO ELECTRONICS CORPORATION. ALL RIGHTS RESERVED. TUTTI I DIRITTI SONO RISERVATI.

LOC	DIST	REVISIONS	DATE	DWN DIS.	APVD APP.
		REVISION I			
		DESCRIPTION			
		DESCRIZIONE			
		SEE SHEET 1			

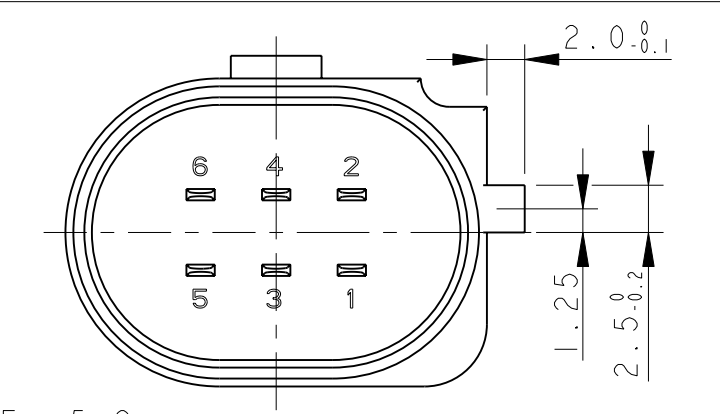


1) COUNTERPART SUITABLE FOR 6W RECEPTACLE CONNECTOR P/N 284716-1 - EGR APPLICATION (DIMA ADATTA PER CONNETTORE 6 VIE P/N 284716-1 APPLICAZIONE EGR)



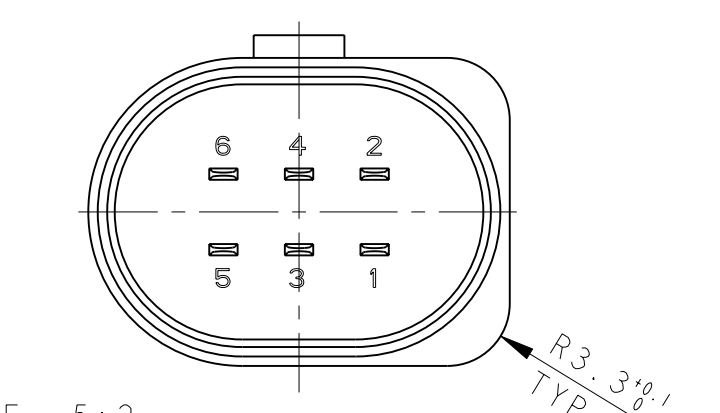
SCALE 5:2

1) COUNTERPART SUITABLE FOR: 6W RECEPTACLE CONNECTORS P/Ns 284716-3 & 284716-5. (DIMA ADATTA PER CONNETTORI 6 VIE P/Ns 284716-3 & 284716-5)



SCALE 5:2

1) COUNTERPART SUITABLE FOR 6W RECEPTACLE CONNECTORS P/Ns 284716-4 & 284716-6 - UEGO APPLICATION (DIMA ADATTA PER CONNETTORI 6 VIE P/Ns 284716-4 & 284716-6 APPLICAZIONE Sonda LAMBDA)

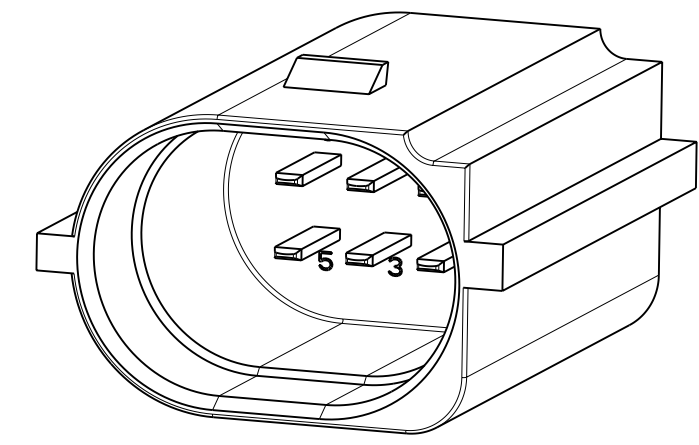
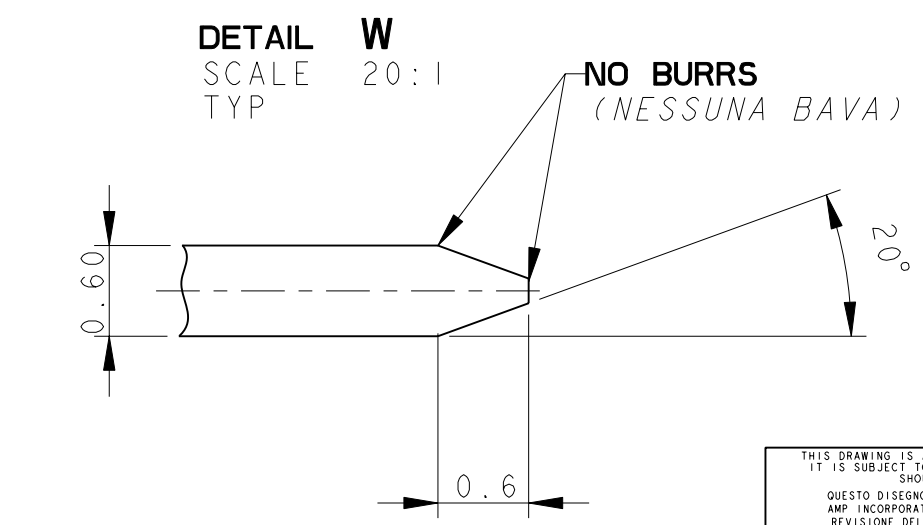
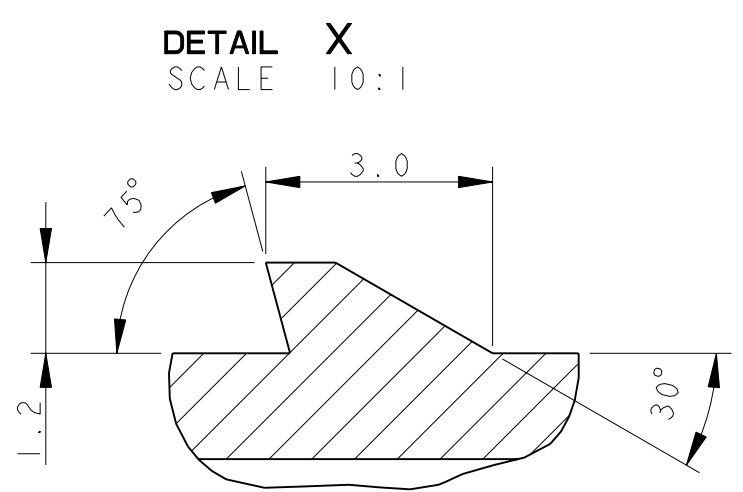
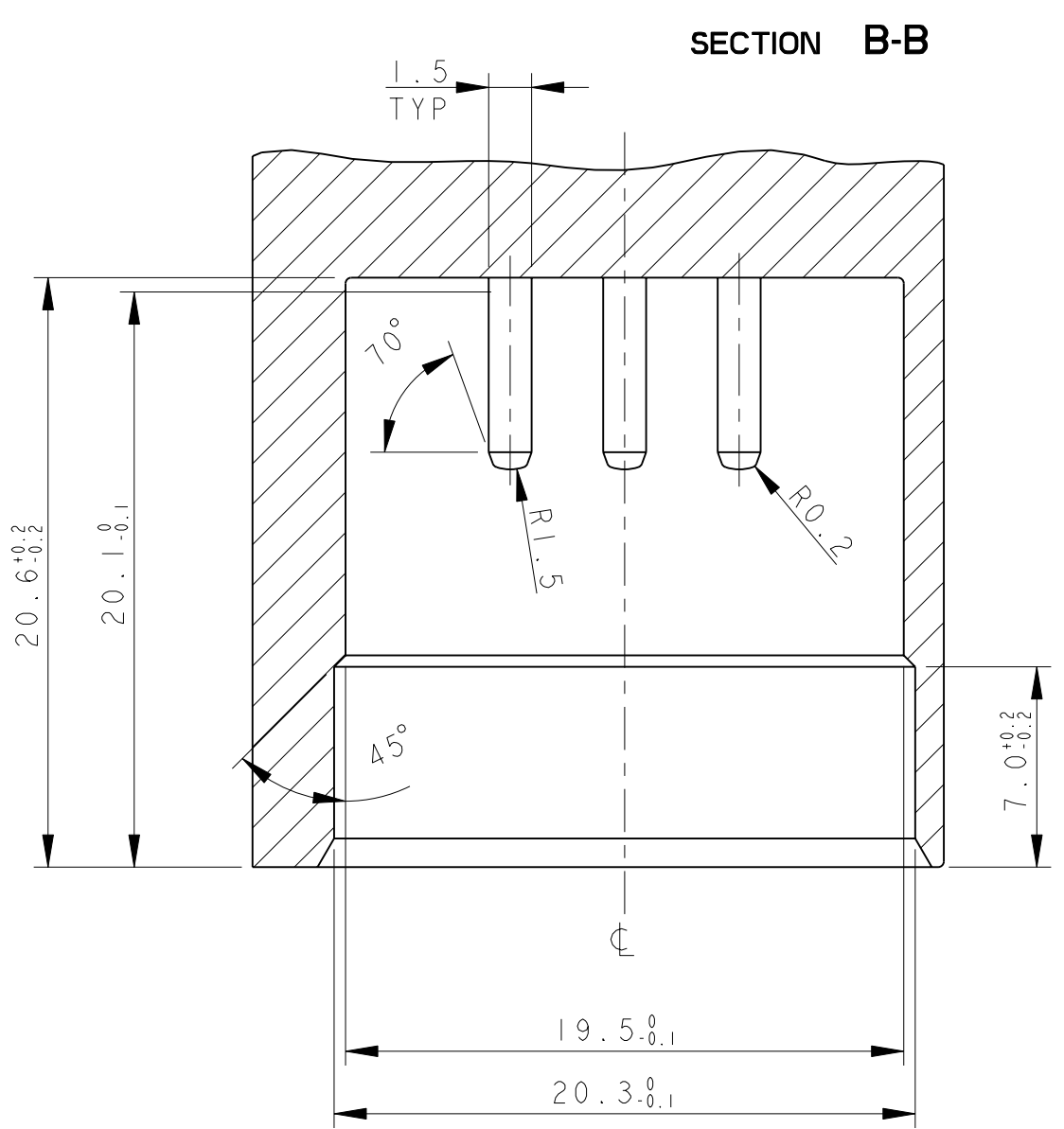


SCALE 5:2

1) COUNTERPART SUITABLE FOR 6W RECEPTACLE HOUSING FOR MT2 CNT FOR THROTTLE VALVE P/N 284716-2 (DIMA ADATTA PER CONNETTORE 6W PER CONTATTI MT2 PER VALVOLA FARFALLATA P/N 284716-2)

2) MATERIALS (MATERIALI):  
 BODY: PLASTIC MATERIAL SUITABLE FOR 140°C TEMPERATURE (CORPO: MATERIALE PLASTICO ADATTO AD UNA TEMPERATURA DI 140°C)  
 TABS: BRONZE (CuSn6) WITH 0.8µm MIN. GOLD OVER 2µm MIN. NICKEL (LINGUETTE: BRONZO CON 0.8µm MIN. DI ORO SU 2µm MIN. DI NICKEL)

3) OPTIONAL TABS (TABS OPZIONALI)



THIS DRAWING IS A CONTROLLED DOCUMENT FOR TYCO ELECTRONICS CORPORATION IT IS SUBJECT TO CHANGE AND THE CONTROLLING ENGINEERING ORGANIZATION SHOULD BE CONTACTED FOR THE LATEST REVISION. QUESTO DISEGNO È UN DOCUMENTO DI PROPRIETÀ E RESPONSABILITÀ DELL'AMP INCORPORATED, È SOGGETTO A VARIAZIONI. PER OTTENERE L'ULTIMA REVISIONE DEL DISEGNO CONTATTARE L'UFFICIO TECNICO RESPONSABILE.		DWN/DIS: M. SARDI 24NOV2000	Tyco Electronics Tyco Electronics AMP Italia S.r.l. Corso F.lli Cervi, 15 Collegno (TO)
DIMENSIONS: DIMENSIONI: (MM)		CHK/CONT: O. CANUTO 24NOV2000	
TOLERANCES UNLESS OTHERWISE SPECIFIED: DIVERSAMENTE SPECIFICATO		APVD/APP: A. GENTA 24NOV2000	NAME: COUNTERPART FOR 6W MTII CONNECTOR (CONTROPARTE PER CONNETTORE 6 VIE PER MICRO TIMER II)
0 PLC/DEC: ±0.3 1 PLC/DEC: ±0.1 2 PLC/DEC: ±0.05 3 PLC/DEC: ± 4 PLC/DEC: ± ANGLES/ANGOLI ±°		PRODUCT SPEC SPEC DI PRODOTTO	SIZE: A2
MATERIAL FINISH FINITURA		APPLICATION SPEC SPEC DI APPLICAZIONE	CAGE CODE: 00779
		WEIGHT PESO	DRAWING NO: 284716
		CUSTOMER DRAWING	RESTRICTED TO