

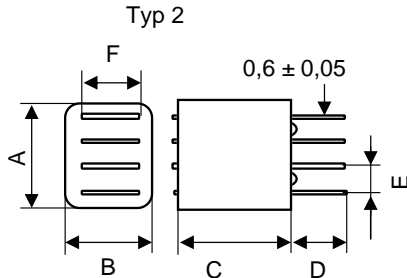
Spezifikation für Freigabe / specification for release

Kunde / customer : _____
 Artikelnummer / part number : **742730021**
 Bezeichnung : **Ferrit-Brücke WE-MLS**
 description : **Multiline Ferrite Suppressor WE-MLS**



DATUM / DATE : 2007-04-10

A Mechanische Abmessungen / dimensions:

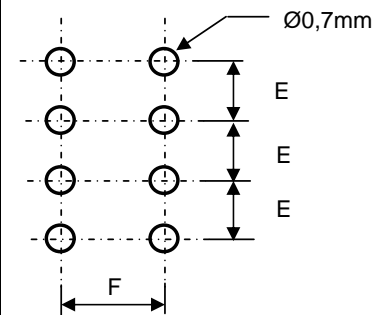


	Typ 2/ type 2	
A	11,2 max.	mm
B	11,2 max.	mm
C	5,0 ± 0,3	mm
D	5,0 ± 0,1	mm
E	2,54 ± 0,1	mm
F	7,62 ± 0,1	mm

B Elektrische Eigenschaften / electrical properties:

Eigenschaften / properties	Testbedingungen / test conditions		Wert / value	Einheit / unit	tol.
Impedanz @ 1 Wg./ impedance @ 1 turn	25 MHz	Z	136	Ω	±25%
Impedanz @ 1 Wg./ impedance @ 1 turn	100 MHz	Z	170	Ω	±25%
Impedanz @ 2 Wg./ impedance @ 2 turn	25 MHz	Z		Ω	typ.
Impedanz @ 2 Wg./ impedance @ 2 turn	100 MHz	Z		Ω	typ.

C Lötpad / soldering spec



D Prüfgeräte / test equipment:

HP 4191 B für/for Z und/and material
 16092A - Klemme / clamp

E Testbedingungen / test conditions:

Luftfeuchtigkeit / humidity: 33%
 Umgebungstemperatur / temperature: +20°C

F Werkstoffe & Zulassungen / material & approvals:

Basismaterial / base material: 4 W 1500

G Eigenschaften / general specifications:

Curietemperatur / curie temperature: + 120°C
 Lagertemperatur / storage temperature: -55°C ~ + 125°C
 Betriebstemp. / operating temperature: -25°C ~ +105°C

Freigabe erteilt / general release:		Kunde / customer	
.....	SMU	Version 7
.....	SMU	Update
.....	LF	update Curie
.....	SST	add name
.....	LF	RoHS update
.....	MST	Update
.....	JH	Neugestaltung
.....	Name	Änderung / modification
.....		Datum / date

Würth Elektronik eiSos GmbH & Co. KG

D-74638 Waldenburg · Max-Eyth-Strasse 1 - 3 · Germany · Telefon (+49) (0) 7942 - 945 - 0 · Telefax (+49) (0) 7942 - 945 - 400
<http://www.we-online.com>

