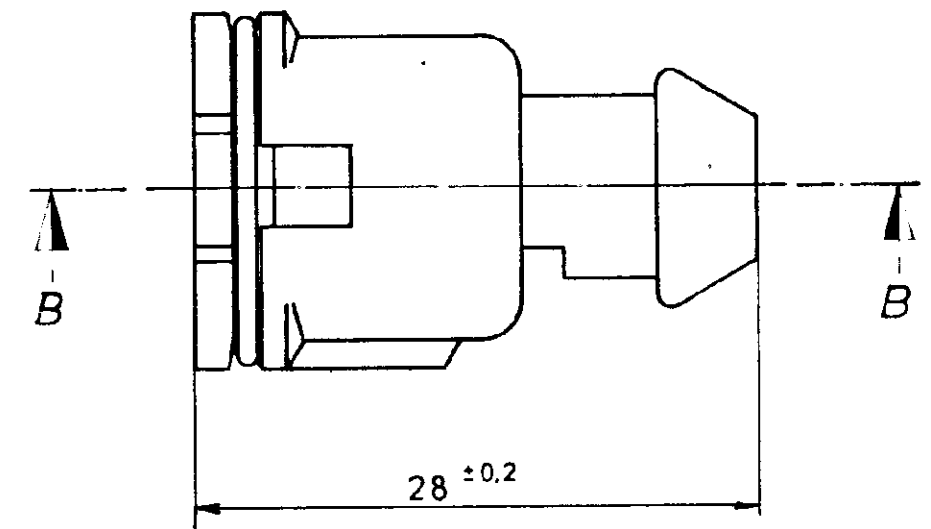
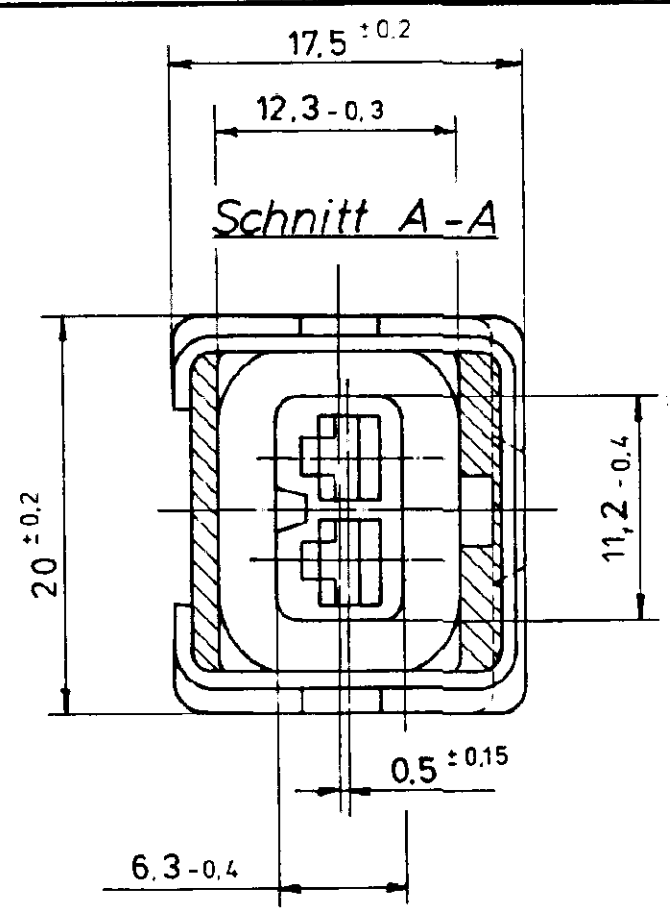
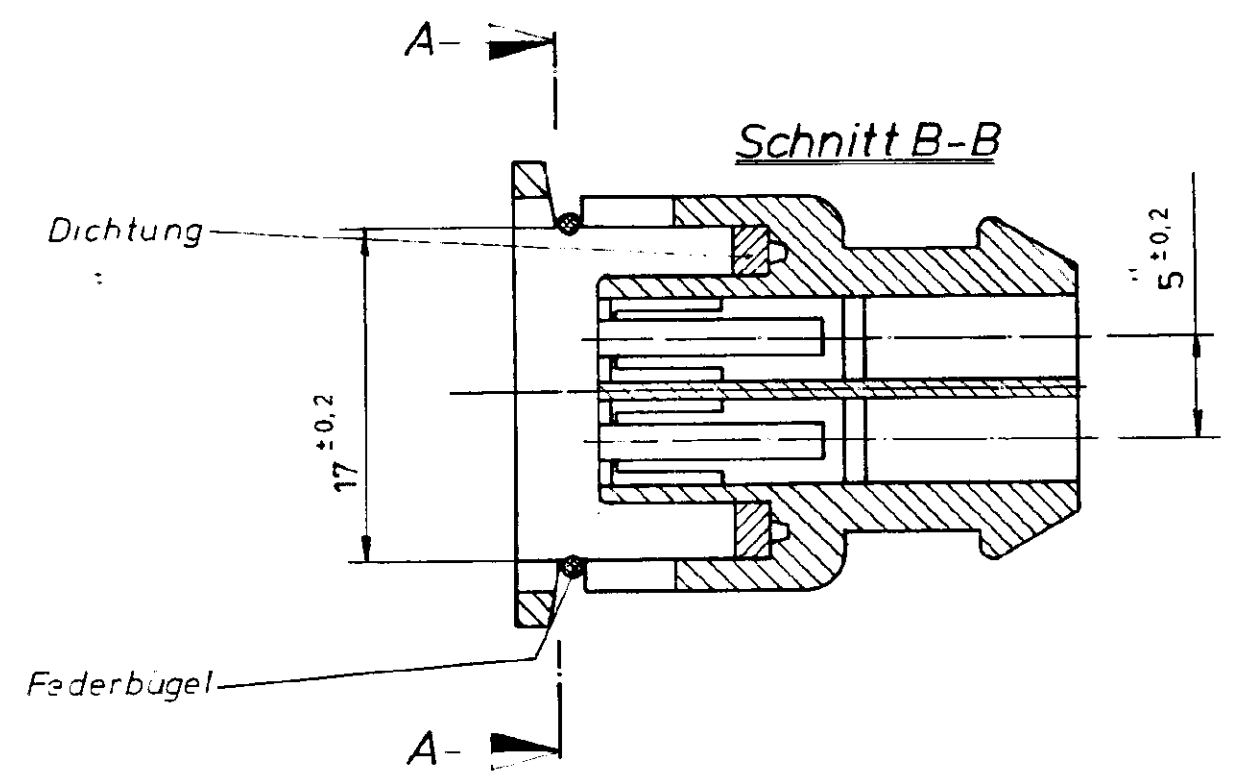



5EL 074



1-826 008 - 6	braun	PA 6 6 GV 30
1-826 008 - 5	schwarz	↑
1-826 008 - 3	blau	
1-826 008 - 2	grün	↓
1-826 008 - 1	grau	PA 6 6 GV 30
826 008 - 8	gelb	PA 66 GV 13 wahlw. GV 30
826 008 - 7	weiß	↑
826 008 - 6	braun	
825 008 - 5	schwarz	
826 008 - 3	blau	
826 008 - 2	grün	↓
826 008 - 1	grau	PA 66 GV 13 wahlw. GV 30
Bestell-Nr.	Farbe	Material

CUSTOMER COPY REFERENCE ONLY			
MATERIAL	186.75 Schlu.	ADP	
HEAT TREAT	CHA 80.75	Jahn	DEL
COATING OR PLATING	 Deutsche AMT Lagerort Germany		
TERMINAL	FIRST USED	CU B	NO 826 008
TYPE	NAME	Zusammenstellung des 2 pol Buchsengeh. für Junior-Timer Kontakt	

AMP INC. 1000 WASHINGTON ST. BOSTON, MASS. 02115
 MADE IN U.S.A.

G Maße hinzu
 F Bezeichnung geändert
 E Tabelle mit - 1 - 2 - 3 ergänzt
 D Tabelle ergänzt
 C KÄULFRISE FÄHIGKEIT ERGÄNZT
 B Schlitze in unterer Ansicht ergänzt
 B Feder um 180° gedreht
 A 826 008 - 6 nachgetragen

27.11.75
 11/12/75
 2/82
 2/82
 8/75
 9/75
 9/75