

4

3

2

1

NICHT VERMASSTE KANTEN
SIND NICHT MAßSTÄBLICH

ÄNDERUNGEN DIE DEM TECH-
NISCHEN FORTSCHRITT DIENEN,
BEHALTEN WIR UNS VOR

~~UNVERÖFFENTLICHTE ZEICHNUNG, ALLE RECHTE
VORBEHALTEN. VERVIELFÄLTIGUNG UND WEITERGABE
NUR MIT GENEHMIGUNG DURCH AMP DEUTSCHLAND GMBH~~

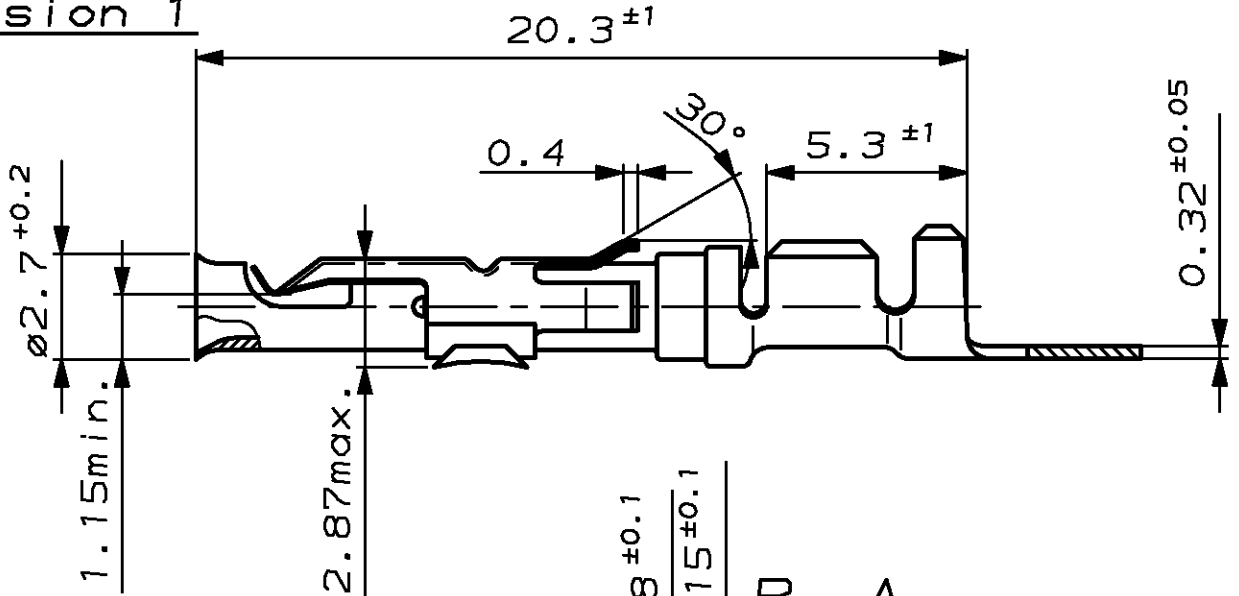
~~VERTRAULICH~~

ZEICHNUNG GESCHÜTZT DURCH
© COPYRIGHT 19
AMP DEUTSCHLAND GMBH
ALLE RECHTE VORBEHALTEN

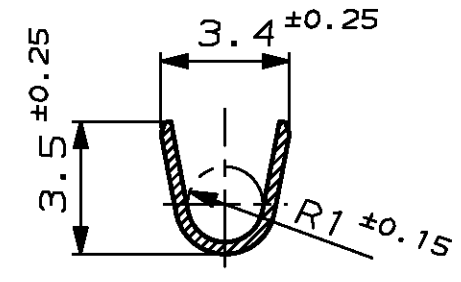
REV.	ÄNDERUNG	DATUM	NAME
S1	Zeichnung überarbeitet	24.08.95	Palmlie

VERWENDET FÜR -
NUMMER 827039

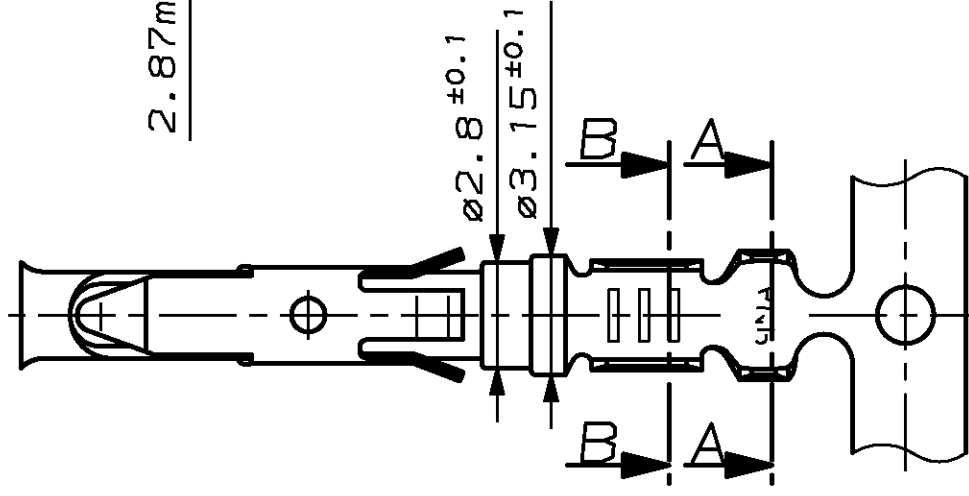
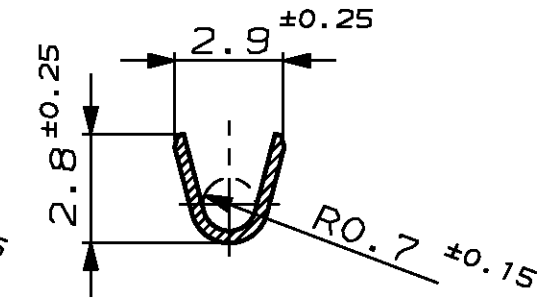
Version 1



Schnitt A-A



Schnitt B-B



Version 2

Bemerkungen

- 1 Die Stahlfeder ist um 180° gedreht montiert. (Unterseite)
- 2 Lagerbestand in Version 1 oder in Version 2.
- 3 Vorverzinkt 2-4µm
- 4 Versilbert 2-4µm im Kontaktbereich, rest Ag flash.
- 5 Produktspezifikation 108-18125.
- 6 Verarbeitungsspezifikation 114-18056.

CAD-ORIGINAL
ZEICHNUNG NICHT ÄNDERN

LOC
AI
D151

WAR NR.
PASSEND ZU -

BESTELL-NR. FÜR EINZELAUSFÜHRUNG CRIMP VORGEFORMT	LEITUNGSTYP	ISOLATIONS DURCHMESSER	QUERSCHNITT- BEREICH	BESTELL-NR. BANDWARE	REV	WERKSTOFF	OBERFLÄCHE FARBE
827396-6	FLK	2-2,7mm	0.5-1.0mm ²	827039-6	R	CuSn4	versilbert 4
827396-5				827039-5	R	CuZn30	vorverzinkt 3
827396-4				827039-4	R	CuSn4	versilbert 4
827396-2				827039-2	S	CuZn30	vorverzinkt 3
827396-1				827039-1	R	CuSn4	vorverzinkt 3
				GEZ.	13.05.85	GEPR.	21.05.85
				Drott		Nix	

ZEICHNUNG GÜLTIG AB		
AMP		AMP DEUTSCHLAND GmbH D-63225 Langen
BENENNUNG CI 2 Kontaktbuchse		
NICHT TOLERIERTE MASSE ± 0.4mm ± 1.5°	FORMAT A3	ZEICHNUNGS-NR. 827039
MASSTAB 5:1	BLATT 1 VON 1	REV. S1

K