

# Mettec 19"

## Mettec 19" Rack Cases

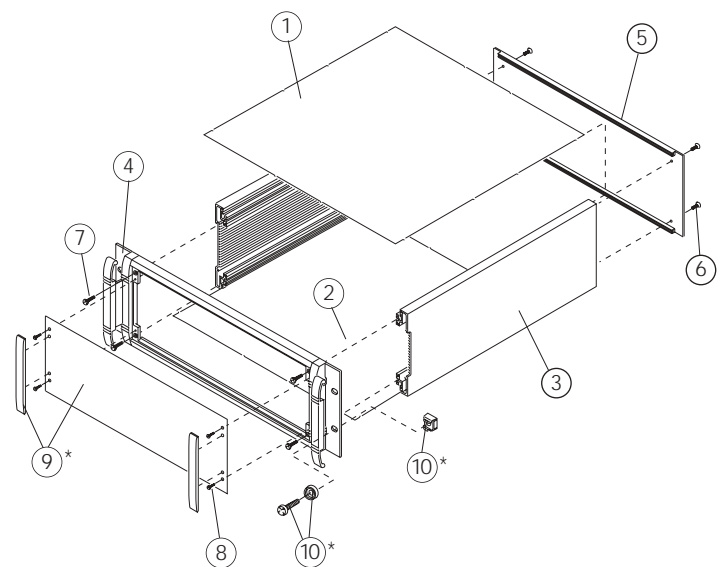
Robust 19" rack cases with integrated 'comfort handles'. All aluminium design with die-cast front bezel, side and rear panel extrusion profiles and flat top and base panels. Front bezel painted RAL 7035 and case body treated Alucrom 1200. Front panel kit ordered separately.

## Mettec 19" Rack-Gehäuse

Robustes 19" Rack-Gehäuse mit integrierten 'Komfort-Griffen'. Aluminium-Konstruktion mit Druckguß-Frontrahmen, Seiten- und Rückplattenprofilen sowie einer flachen Deck- und Bodenplatte. Frontrahmen pulverbeschichtet RAL 7035 und Gehäuseeinheit chromatiert (Alucrom 1200). Frontplatten-Set als Zubehör.

## Boîtier Mettec pour rack 19"

Boîtier robuste pour rack 19" avec poignées confort intégrées : Construction aluminium avec cadre frontal moulé sous pression, profils latéraux et plaque arrière extrudés, plaque inférieure et couvercle supérieur plats. Cadre frontal avec recouvrement de poudre RAL 7035 et unité boîtier chromatiée (Alucrom 1200). Kit de plaque avant en accessoire.



Standard colours  
Standardfarben  
Coloris standard

### Supply

- ① Top cover
- ② Base panel
- ③ Side extrusion (x2)
- ④ 19" front bezel
- ⑤ Rear extrusion
- ⑥ M4 x 10 mm (x2/4)
- ⑦ M4 x 16 mm (x2/4)
- ⑧ M3 x 8 mm (x4)
- ⑨ \* Front panel kit
- ⑩ \* Rack Mounting kit  
M 59 00 016

\* Accessories

### Lieferumfang

- Deckplatte
- Bodenplatte
- Seitenprofil (x2)
- 19" Frontrahmen
- Rückplattenprofil
- M4 x 10 mm (x2/4)
- M4 x 16 mm (x2/4)
- M3 x 8 mm (x4)
- \* Frontplatten-Set
- \* Rack-Montage-Set  
M 59 00 016

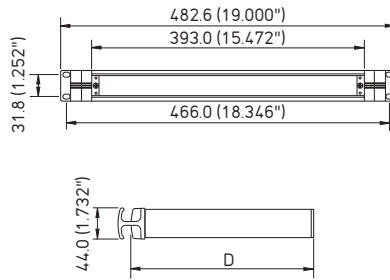
\* Zubehör

### Fourniture

- Couvercle supérieur
- Plaque inférieure
- Profil latéral extrudé (x2)
- Cadre frontal 19"
- Plaque arrière extrudée
- M4 x 10 mm (x2/4)
- M4 x 16 mm (x2/4)
- M3 x 8 mm (x4)
- \* Kit de plaque avant
- \* Kit de montage rack  
M 59 00 016

\* Accessoires

### 19" x 1U (1 HE)

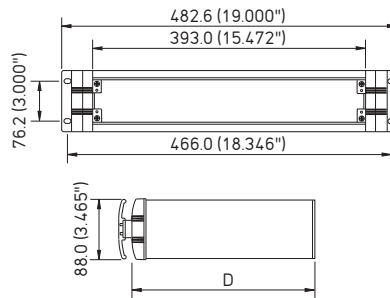


Part No.	Depth
Bestell-Nr./Réf.	Tiefe/Profondeur
M 59 10 015	167.5 (6.594")
M 59 10 025	267.5 (10.351")
M 59 10 035	367.5 (14.469")

### 19" x 1U (1 HE)



### 19" x 2U (2 HE)

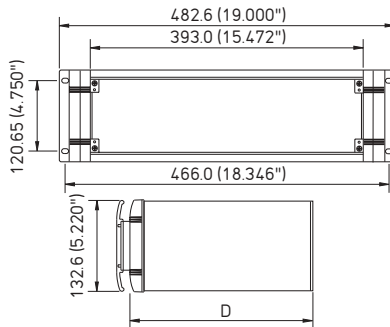


Part No.	Depth
Bestell-Nr./Réf.	Tiefe/Profondeur
M 59 20 015	167.5 (6.594")
M 59 20 025	267.5 (10.351")
M 59 20 035	367.5 (14.469")

### 19" x 2U (2 HE)



### 19" x 3U (3 HE)



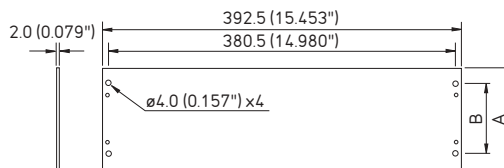
Part No.	Depth
Bestell-Nr./Réf.	Tiefe/Profondeur
M 59 30 015	167.5 (6.594")
M 59 30 025	267.5 (10.351")
M 59 30 035	367.5 (14.469")

### 19" x 3U (3 HE)



### Front Panel Kit

Frontplatten-Set  
Kit De Plaque Avant



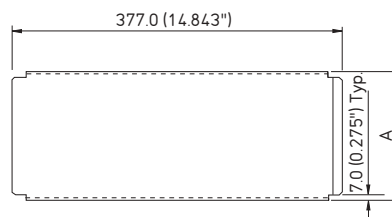
Part No.	Version	A	B
Bestell-Nr./Réf.			
M 59 00 010	1U (1 HE)	33.0 (1.299")	22.3 (0.878")
M 59 00 020	2U (2 HE)	67.1 (2.642")	32.5 (1.279")
M 59 00 030	3U (3 HE)	111.0 (4.370")	77.0 (3.031")

### Front Panel Kit



### Chassis Plate

Trägerplatte  
Plaque Support



Part No.	Version	A
Bestell-Nr./Réf.		
M 59 00 201	167.5 (6.549")	149 (5.866")
M 59 00 202	267.5 (10.351")	249 (9.803")
M 59 00 203	367.5 (14.469")	349 (13.740")

### Chassis Plate

