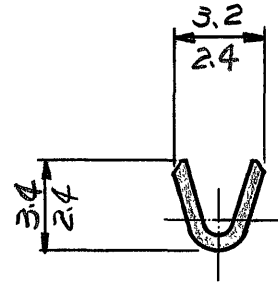
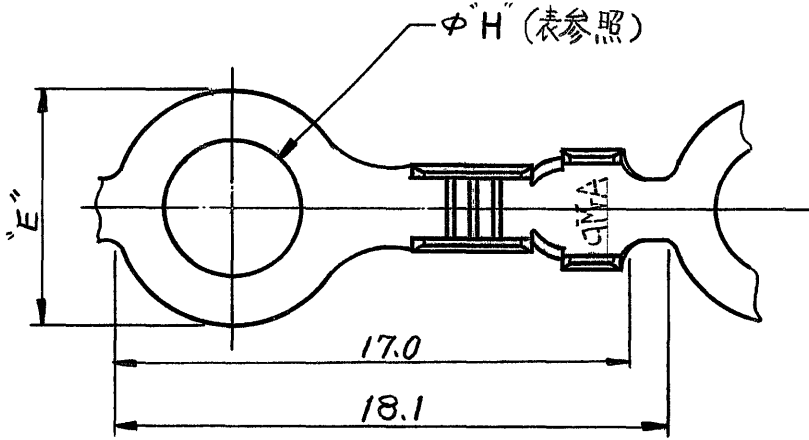
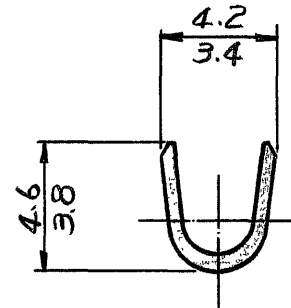
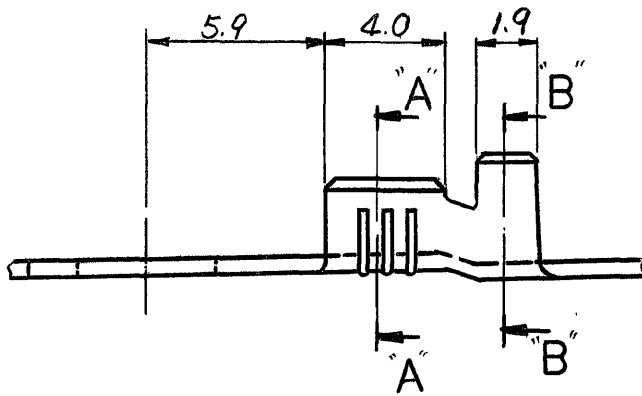


番号 (NUMBER)

C-170225



断面 "A-A"



断面 "B-B"

△ 170225-3	—	# 10	5.00	7.5	錫めつき
170225-2	—	# 8	4.34	7.5	錫めつき
170225-1	—	# 6	3.68	7.5	錫めつき
連鎖状端子型番	バラ状端子型番 (ワイヤ-パレルは701721270)	STUD	"H" ± 0.08	"E" ± 0.17	仕上

△ OBSOLETE PARTS: OBSOLETE CIS STREAMLINING PER D.RENAUD/D.SINISI

単位: 耗 DIMENSIONS IN MM. DO NOT SCALE PRINT

B2	REV PER ECO-10-000444	KK	AEG	08JAN 10	©1976 日本イー・エム・ピー株式会社 AM P社の諸製品は特許又は特許出願中	©1976 BY AMP (Japan), Ltd. ALL RIGHTS RESERVED AMP PRODUCTS COVERED BY PATENTS AND/OR PATENTS PENDING	参考図面 (CUSTOMER COPY REFERENCE ONLY)
B1	DELETE PA 1-170225-1~3 ECN J83-7259	H.O	H.O	9/12 83	材料 (MATERIAL) 黄銅 0.5t	TRADE MARK	日本イー・エム・ピー株式会社 TOKYO, JAPAN
B	REVISED PER 6801 582-	H.O	H.O	10/23 82	仕上 (FINISH) 表参照	抱合電線断面積 (WIRE RANGE) 0.3 ~ 0.89 mm ² (AWG 22-18)	分類 (CLASS) 丸型
A	REVISED PER ECN 6735 582-	H.O	H.O	9/18 82	換覆外径 (INSULATION DIA) 1.52 ~ 2.79 mm (— IN)	型式 (TYPE) オートマチック	
O	RELEASED 4127	Y.Y	Y.Y	10/16 76	一般公差 { TOLERANCE EXCEPT AS NOTED } ±0.4 ±1°	尺度 (SCALE) 4-1	LOC SIZE 番号 (NO) J A C-170225
LTR	変更 (REVISION RECORD)	DR	CHK	DATE	名称 (NAME) 丸型端子		REV B2
DR	J. YoshioKa	DE	J. Fujita	10/16 76			
CHK	M. Yoshida	APP	Y. Sato	10/18 76			