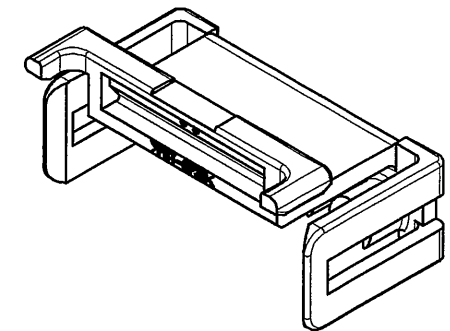
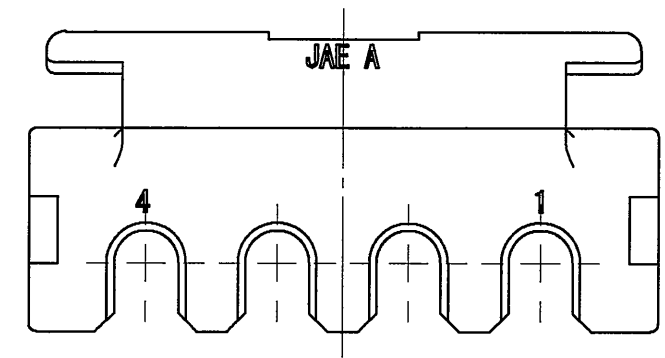
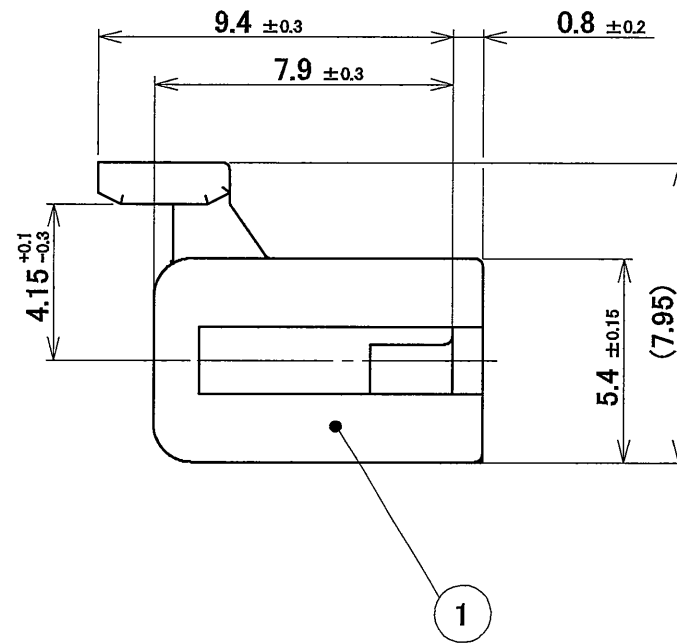
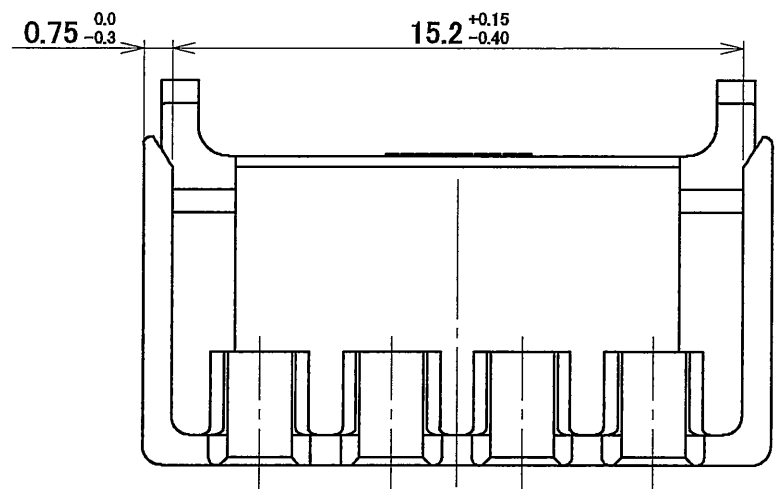
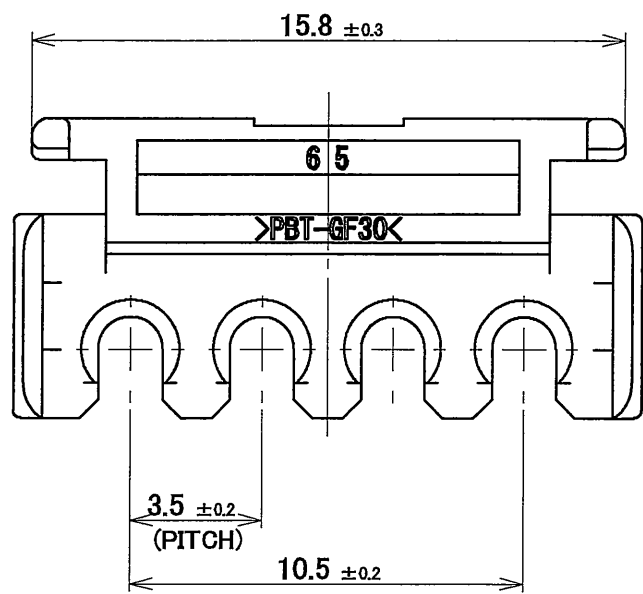
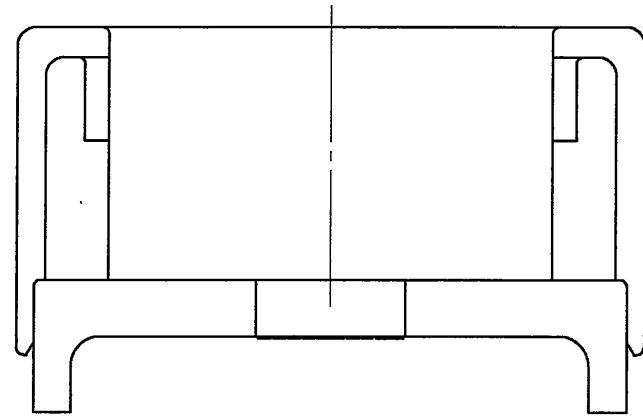


190701061

(ON DIMENSIONS) 台番図

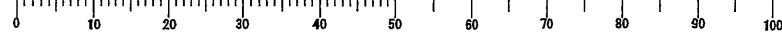
版数 REV.	年月日 DATE	DCN NO.	変更内容 DESCRIPTION	製図 DR.	担当 CHK.	査閲 APPD.	承認 APPD.
------------	-------------	---------	---------------------	-----------	------------	-------------	-------------



ISOMETRIC VIEW (REF.)

1	SOCKET RETAINER	1	30%GF PBT	—	COLOR : WHITE
符号 NO.	名称 DESCRIPTION	数量 QTY.	材料 MATERIAL	仕上 FINISH	備考 REMARKS
仕様書(SPECIFICATION) JACS-10389		第1版(ORIGINAL DATE) 12/Jul/2007		尺度(SCALE) 5:1	シリーズ(SERIES) MX44
一般公差(GENERAL TOLERANCE)		製図 DR.	T. MORITA	名称(TITLE) MX44004XR1 (MX44-4P SOCKET RETAINER)	
寸法(DIMENSION)		担当 CHK.	Y. NAKAMURA	日本航空電子工業株式会社	
角度(ANGLES)		査閲 APPD.	—	JAE JAPAN AVIATION ELECTRONICS INDUSTRY,LTD.	
. ± 0.8		承認 APPD.	T. Totani	図面番号(DRAWING NO.)	
. × ± 0.4		質量(MASS)		SJ107061	
. × × ± 0.1				版数 (REV.)	
. × × × ±				1	

DCF-C-212F (05.08)



S/W