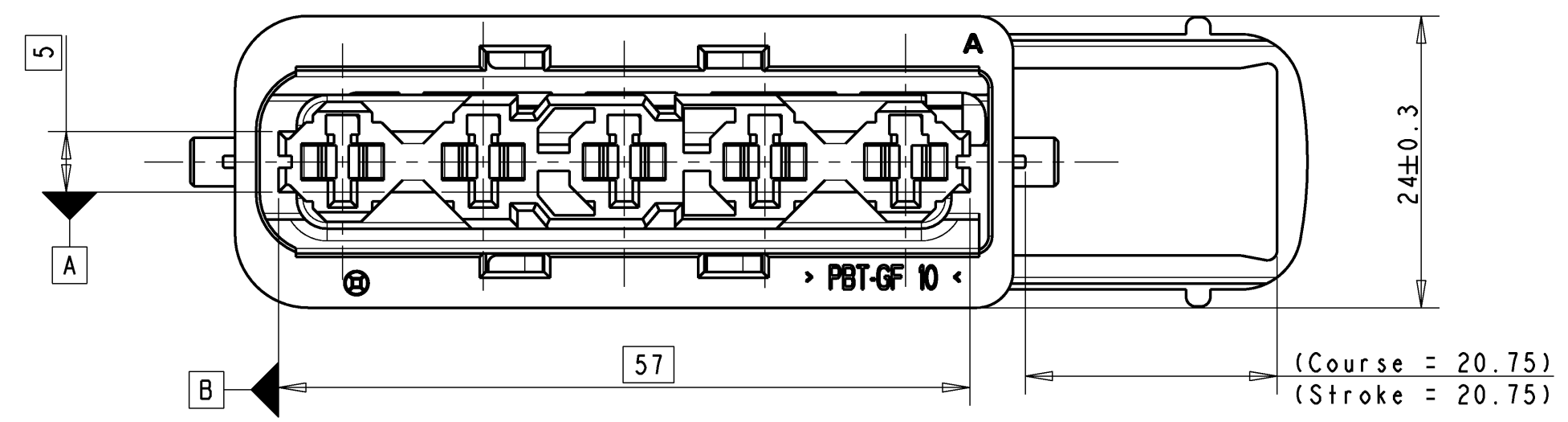
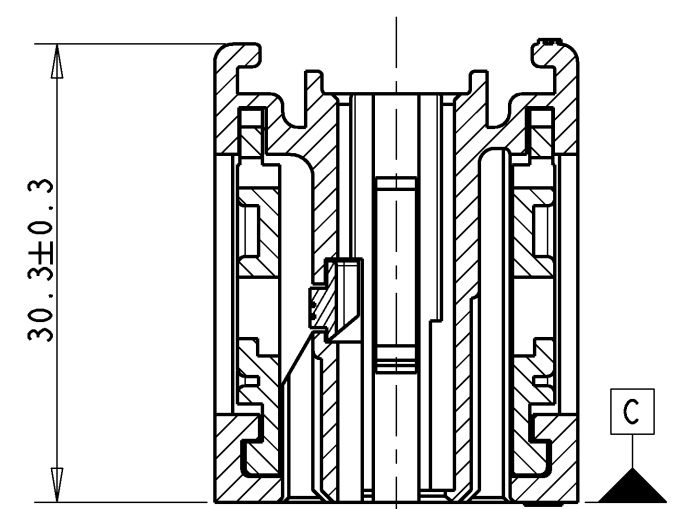


THIS DRAWING IS UNPUBLISHED.
 DIFFUSION RESTREINTE
 © COPYRIGHT 20 BY TYCO ELECTRONICS CORPORATION. ALL RIGHTS RESERVED.
 TOUS DROITS RESERVES.

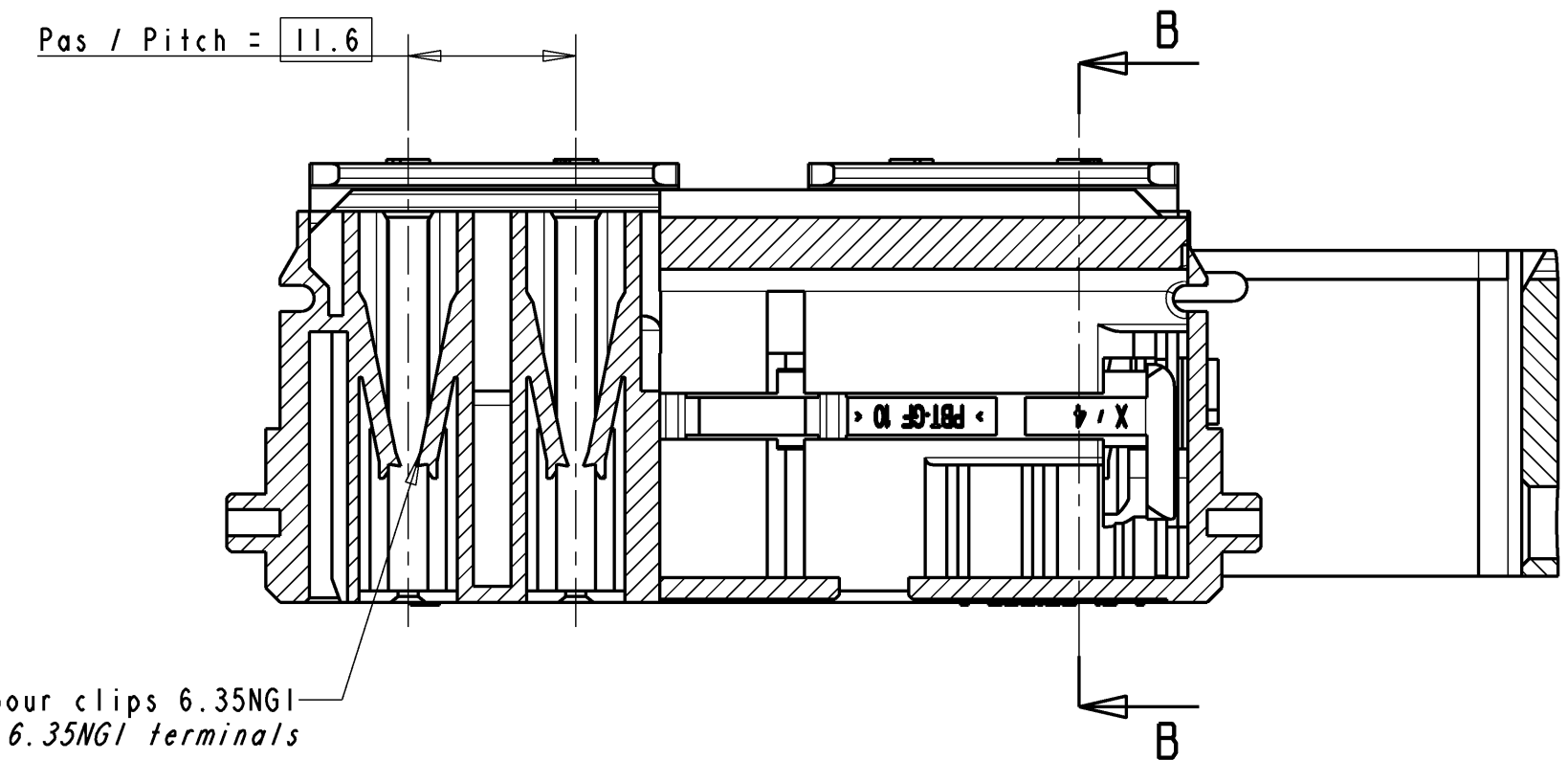
LOC		DIST		REVISIONS				
P	LTR	DESCRIPTION MODIFICATIONS		DATE	DWN DESS.	APVD APP.		
O		See drawings proner comate1 4252E200 and 4252E201		14-june-02	PF s	JDr		
A		See EC number ER00-9019-02		14-june-02	PF s	JDr		
B		Add inc jet (day/year)		29-sept-06	PF s	JDr		



COUPE B-B

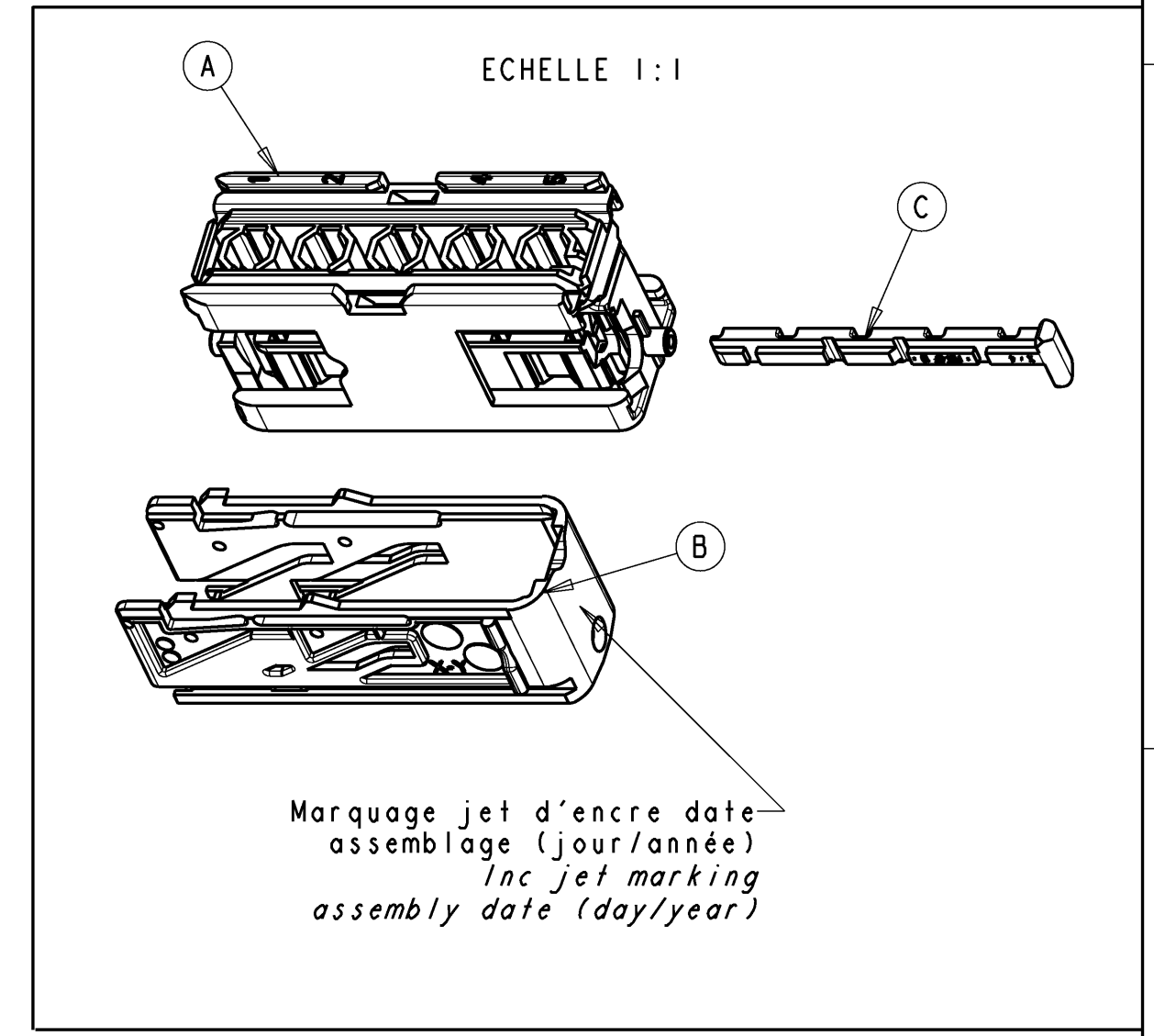
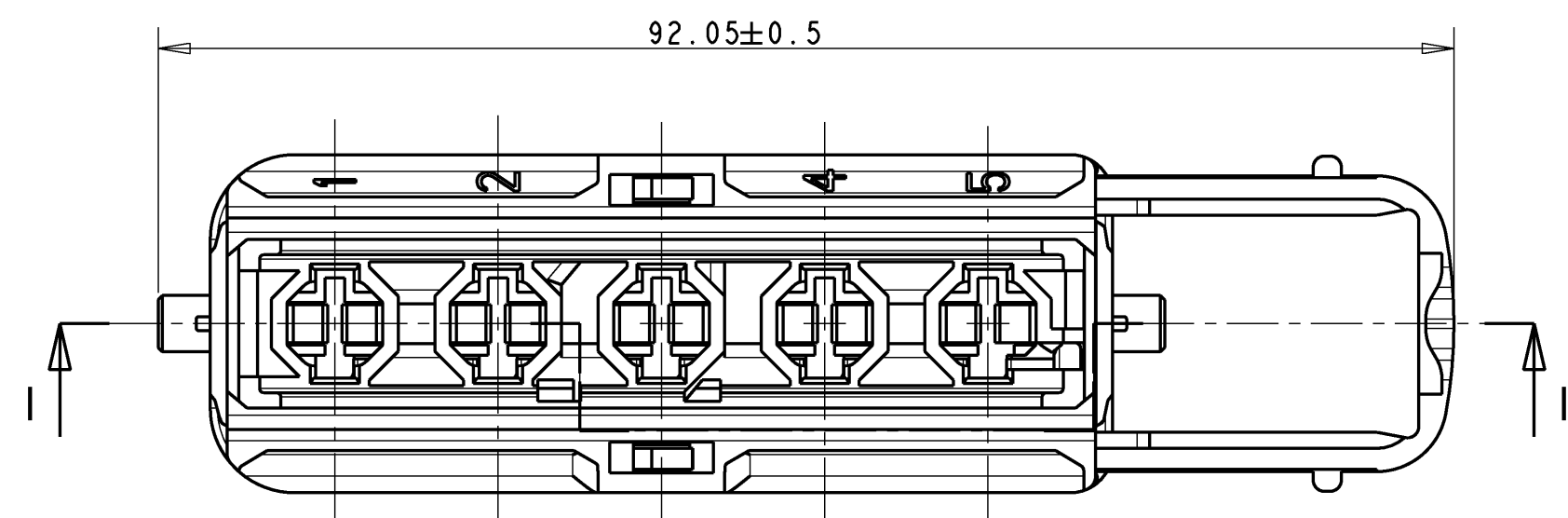


COUPE I-I

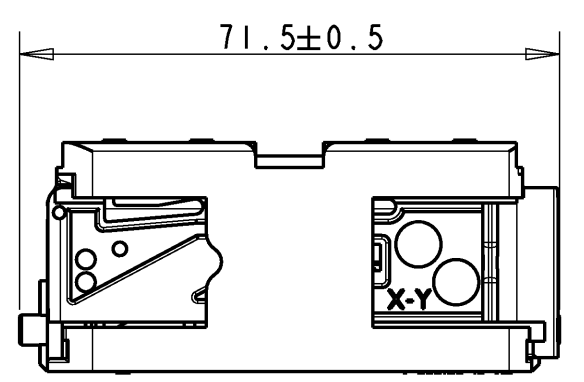


5 alvéoles pour clips 6.35NGI
 5 cavities for 6.35NGI terminals

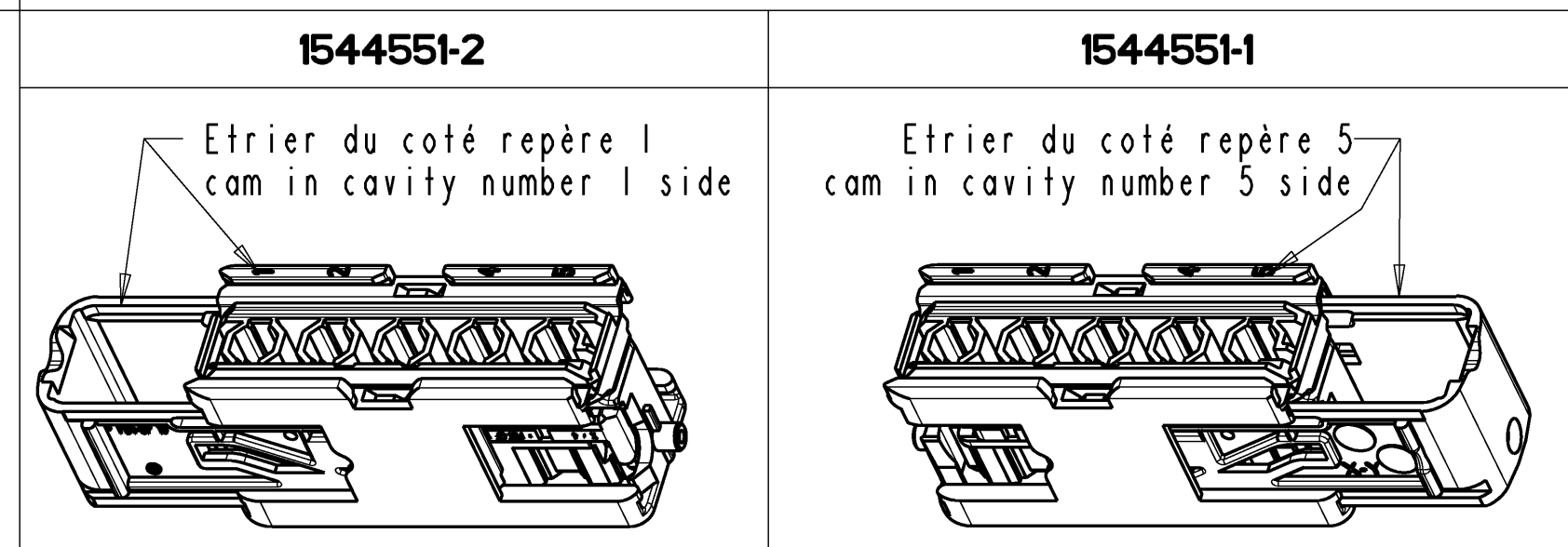
⌀ 0.6 A B C



Dimensions connecteur ferme
Closed connector dimensions



REFERENCES / PART NUMBER



Repere Repere	Designation Name	Matiere Material	Couleur Colour	Qte. Qty.
C	Verrou Secondaire Secondary Locking	PBT GF10	Jaune Yellow	1
B	Etrier Cam	PBT GF10	Gris Grey	1
A	Porte Clips Terminal receptacle housing	PBT GF10	Noir Black	1

THIS DRAWING IS A CONTROLLED DOCUMENT FOR TYCO ELECTRONICS CORPORATION IT IS SUBJECT TO CHANGE AND THE CONTROLLING ENGINEERING ORGANIZATION SHOULD BE CONTACTED FOR THE LATEST REVISION.
 CE PLAN EST UN DOCUMENT CONTROLÉ PAR TYCO ELECTRONICS. IL EST SUSCEPTIBLE D'ÊTRE REVISÉ. CONTACTER LE SERVICE TECHNIQUE DE TYCO ELECTRONICS POUR OBTENIR LA DERNIÈRE REVISION.

DIMENSIONS: mm

TOLERANCES UNLESS OTHERWISE SPECIFIED: TOLERANCES NON SPECIFIEES (SUIV. NB. DE DECIMALES)

ANGLES FINISH/FINITION

MATERIAL/MATIERE see table

DWN / DESSINE	P. FLORES	14 juin 02
CHK / VERIFIE	C. GINET	14 juin 02
APVD / APPROUVE	J. DAHER	14 juin 02

NAME / TITRE: CONNECTEUR 5V CLIPS 6.35NGI
 CONNEXION 5 V POUR 6.35NGI TERMINAL

TYCO ELECTRONICS France SAS
 BP 39, 95301 CERGY-PONTOISE Cedex

SIZE / FORMAT: A2
 CAGE CODE: 00779
 DRAWING NO / No PLAN: C-1544551

WEIGHT / MASSE APPROX.: 0.027 kg

CUSTOMER DRAWING / PLAN CLIENT

UNIQUEMENT POUR REFERENCE / ÉCHELLE 2:1

SHEET / FEUILLE: 1 OF / DE: 1

REV B