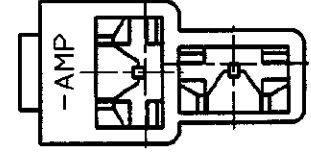
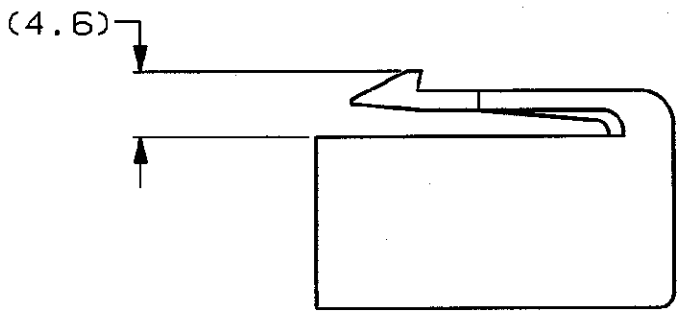
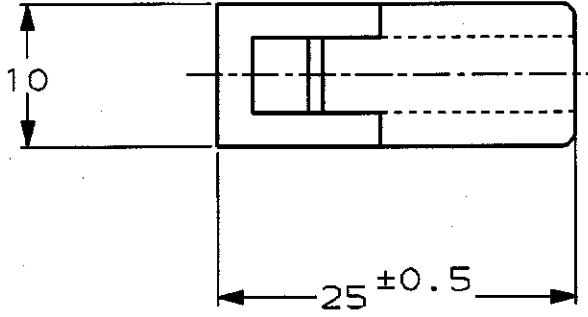
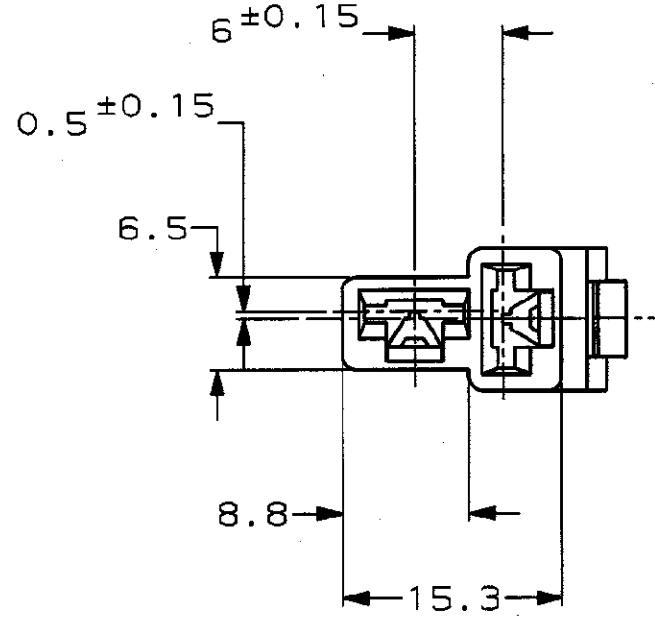


NUMBER C-172130
METRIC

PRINT DIST
単位: 概 DIMENSIONS IN MM. DO NOT SCALE PRINT



注;
 1. 嵌合する相手ハウジングは型番172129
 2. 使用端子は型番170342, 170343, 170350
 3. 製品規格: 108-5147

NOTE;
 1. THE MATING CAP HOUSING; P/N 172129
 2. APPLIED CONTACT; P/N 170342, 170343, 170350
 3. PRODUCT SPECIFICATION: 108-5147

△ OBSOLETE PARTS: OBSOLETE CIS STREAMLINING PER D.RENAUD/D.SINISI

	淡灰 (LIGHT GRAY)	6-172130-6
	赤 (RED)	172130-9
△ OBSOLETE	橙 (ORANGE)	— 8 —
	黄 (YELLOW)	-7
	灰 (GRAY)	-6
	青 (BLUE)	-5
	緑 (GREEN)	-4
	茶 (BROWN)	-3
	黒 (BLACK)	— 2 —
	自然色 (NATURAL)	172130-1
	色 (COLOR)	型番 (P/N)

Copyright ©1979年 AMP (Japan) LTD. ALL RIGHTS RESERVED.		Copyright ©1979 AMP (Japan) LTD. ALL RIGHTS RESERVED.		AMP 日本エー・エム・ピー株式会社 Tokyo, Japan	
材料 (MATERIAL)	仕上 (FINISH)	名称 (NAME) 250 シリーズ ハウジングランスコネクタ 2極 プラグ ハウジング			
66 ナイロン (66 NYLON)	色: 表参照 (COLOR, SEE TABLE)	250 SERIES HOUSING LANCE CONNECTOR 2Pos PLUG HOUSING			
DR. J. Shinohara 1/18'94	DE. K. Yama 1/18'94	一般公差 (GENERAL TOLERANCE)	LOC	番号 (No.) C-172130	
CHK. —	APP. D. Tomita 1/18'94	10以下: ±0.2 10以上 30以下: ±0.25 30以上 100以下: ±0.3 角 度: ±3°	B J	尺度 (SCALE)	REV. D2 SHEET 1 OF 1
D2 REVISED PER ECO-10-000445	KK AEG JAN10				
D1 REVISED	FJ00-0913-99 TS KB 26MAY 99				
D REVISED	FJ00-0601-98 AY KB 31MAR 98				
C REDROWN W/O CHANGE	FJ00-0908-93 TS AT 1/18'94				
LTR 変更 (REVISION RECORD)	DR CHK DATE				

(CUSTOMER DRAWING) 参考 面