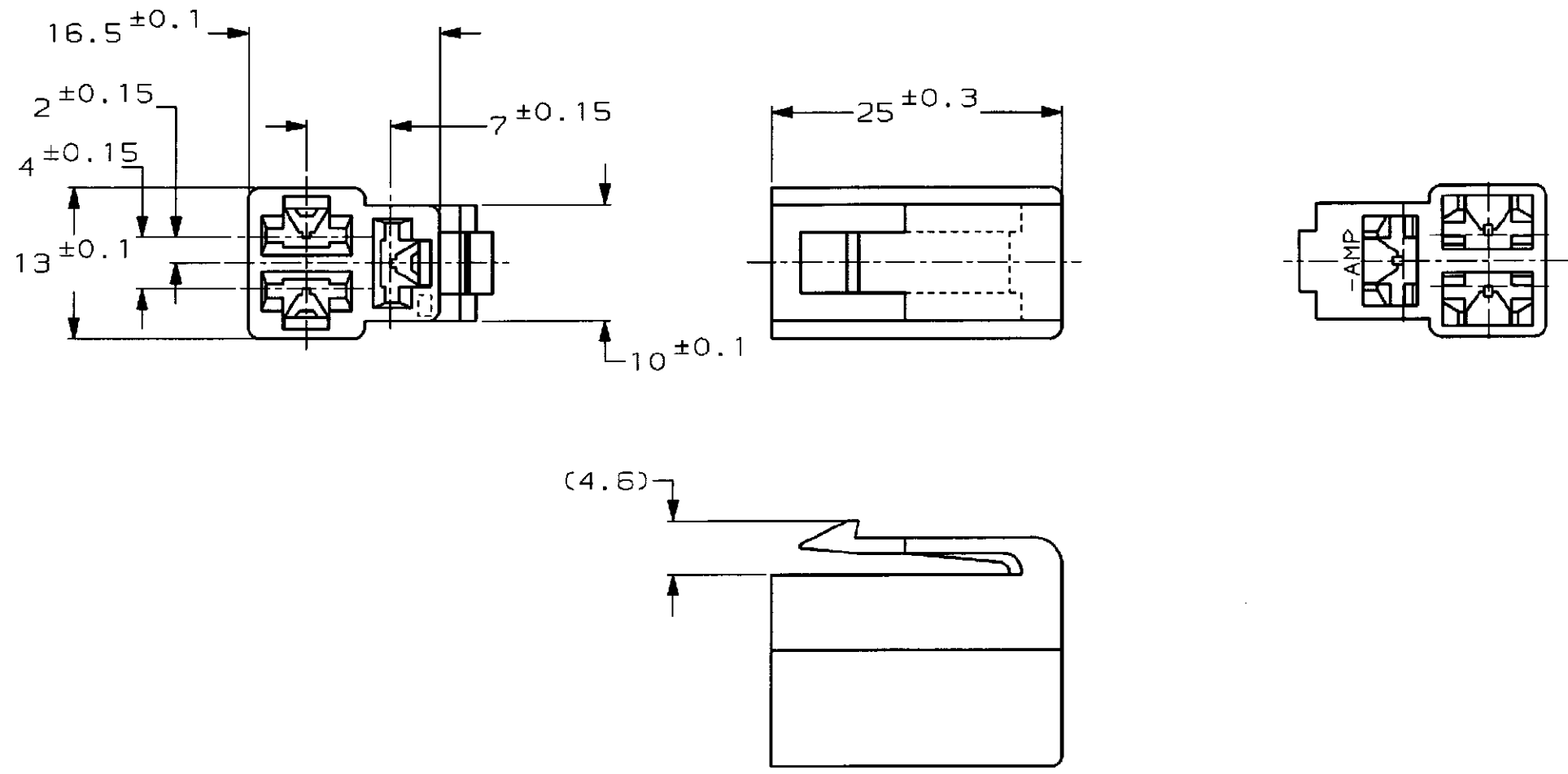


NUMBER C-172132
METRIC
三角度 (3rd ANGLE PROJECTION)



注;
 1. 嵌合する相手ハウジングは型番172131
 2. 使用端子は型番170342, 170343, 170350

NOTE,
 1. THE MATING CAP HOUSING; P/N 172131
 2. APPLIED CONTACT; P/N 170342, 170343, 170350

△ 3 OBSOLETE PARTS: OBSOLETE CIS STREAMLINING PER D.RENAUD/D.SINISI

	自然色 (NATURAL)	1-172132-1
OBSOLETE △ 3	淡灰 (LIGHT GRAY)	6- -6
	赤 (RED)	- -9
	橙 (ORANGE)	-8
△ 3 OBSOLETE	灰 (GRAY)	-6
	青 (BLUE)	-5
	緑 (GREEN)	-4
△ 3 OBSOLETE	茶 (BROWN)	-3
	黒 (BLACK)	-2
	自然色 (NATURAL)	172132-1
	色 (COLOR)	型番 (P/N)

単位: mm DIMENSIONS IN MM. DO NOT SCALE PRINT

PRINT DIST

Copyright ©1979 日本エンプール株式会社				Copyright ©1979 AMP (Japan), LTD. ALL RIGHTS RESERVED.		AMP		日本エンプール株式会社 Tokyo, Japan	
D1 REVISED PER ECO-10-000445		KK AEG		11 JAN 10		材料 (MATERIAL) 66 ナイロン (66 NYLON)		仕上 (FINISH) 色: 表参照 (COLOR: SEE TABLE)	
D REVISED		FJ00-0601-98		AV/KB		17 MAR 98		DR. J. Sindhara	
C REDROWN W/O CHANGE		FJ00-0908-93		TS AT		17 FEB 94		DE. K. Yuzawa	
LTR 変更 (REVISION RECORD)		DR		CHK		DATE		CHK. #	
								APP. D. Tomita	

名称 (NAME) 250 シリーズ ハウジングランスコネクタ 3極 プラグ ハウジング 250 SERIES HOUSING LANCE CONNECTOR 3Pos PLUG HOUSING		一般公差 (GENERAL TOLERANCE)		LOC	番号 (No.)
		10以下: ±0.2 10を超え30以下: ±0.25 30を超え100以下: ±0.3 100以上: ±0.5		B	J
		尺度 (SCALE) 2-1		REV. D1	
		1 OF 1		SHEET	