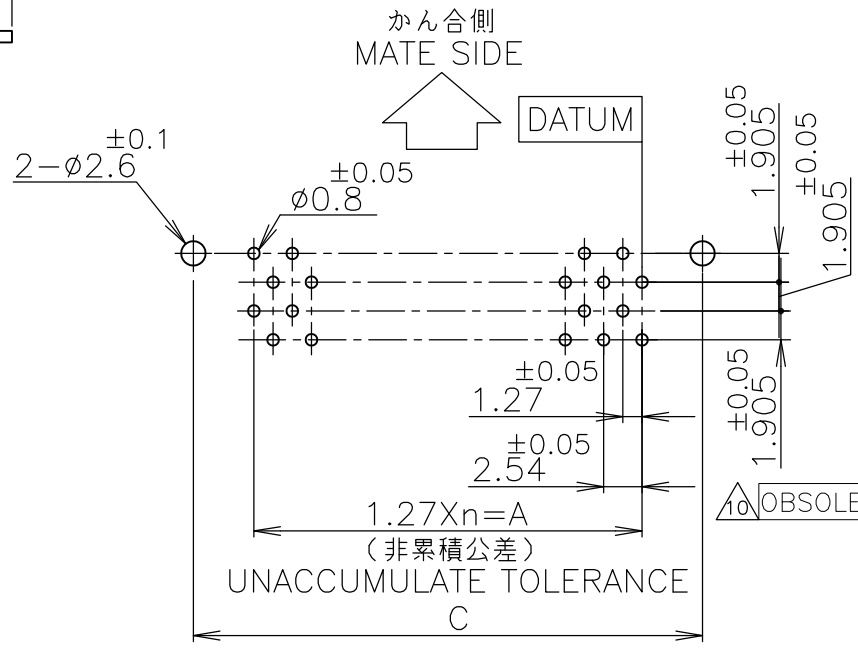
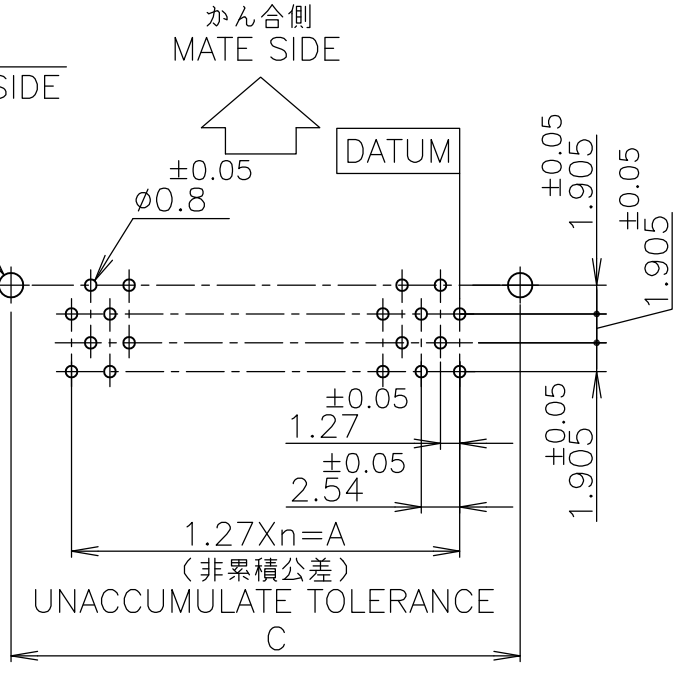
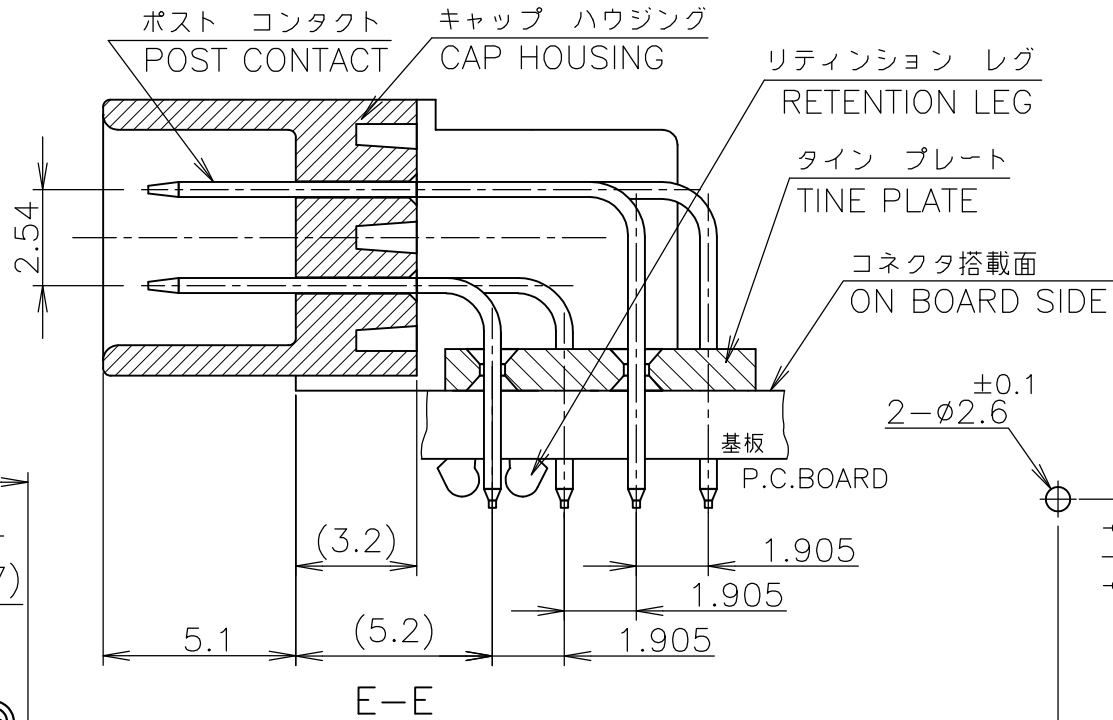
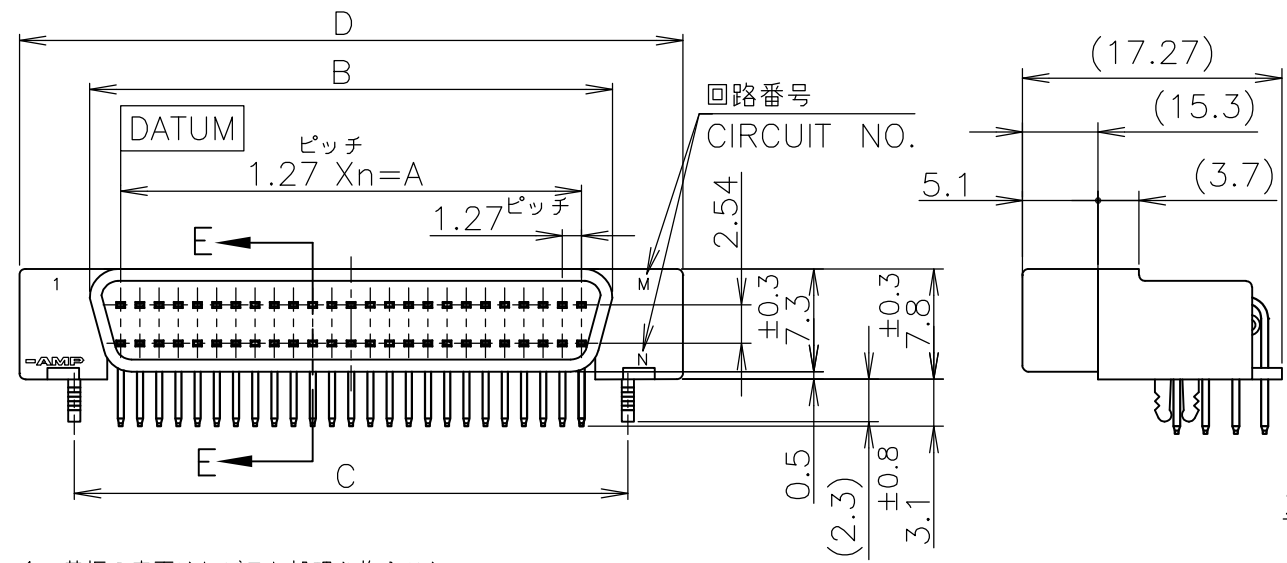
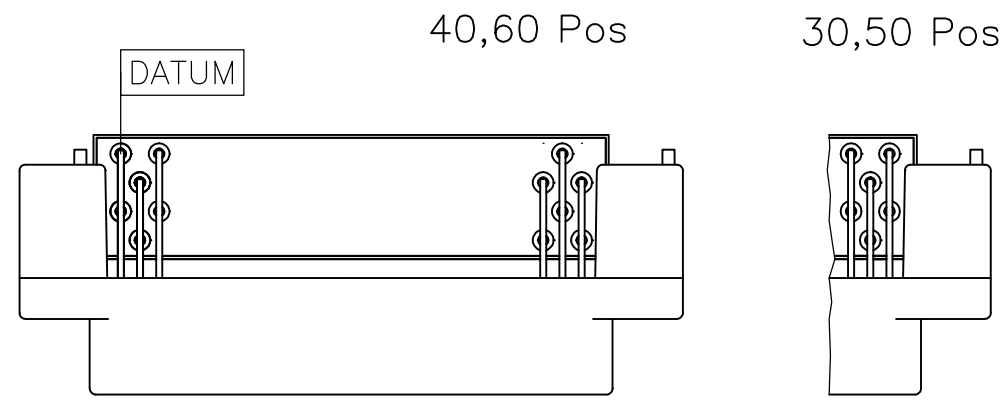


| P  | LTR | DESCRIPTION           | DATE    | DWN | APVD |
|----|-----|-----------------------|---------|-----|------|
| E1 |     | REV PER ECO-10-000443 | 15JAN10 | KK  | AEG  |



- 1 基板の表面はレジスト処理を施すこと。
- 2 基板の穴寸法は、コネクタ搭載面側から示す。
- 3 基板及びコネクタのn数は [DATUM] 位置から数える。
- 4 リテンションレグは半田付前の基板へのコネクタ取付を役目とする。
- 5 ハウジング材料：P.B.T樹脂(94V-0) ,色：黒色
- 6 コンタクト材料：燐青銅
- 7 コンタクト表面仕上：1.27μ MIN厚の全面ニッケル下地めっき上に接触部分は0.76μ MIN. 又は0.2μ MIN厚の金めっき、半田付部分は1μ MIN厚のすずめっき
- 8 リテンションレグ表面仕上：1μ MIN厚の全面ニッケル下地めっき上に2μ MIN厚のすずめっき
- 9 リテンションレグ材料：黄銅

- 1 USE A P.C.B. WHOSE ARE TREATED WITH SOLDER RESIST.
- 2 SHOW P.C.B LAYOUT FROM ON BOARD SURFACE SIDE.
- 3 NUMBER THE CONTACT IN THE P.C.B OR CONNECTOR CONSECUTIVELY FROM "DATUM" SIDE.
- 4 THE RETENTION LEG IS A TEMPORARY FIX BEFORE SOLDERING
- 5 HOUSING MATERIAL : P.B.T(UL94V-0) / BLACK
- 6 CONTACT MATERIAL : PHO-BRONZE
- 7 CONTACT FINISH : NICKEL 0.00127 MIN THK. OVERALL SELECTIVE GOLD 0.00076 MIN OR 0.0002 MIN. THK ON CONTACT AREA AND TIN 0.001 MIN THK. ON TINE AREA.
- 8 RETENTION LEG FINISH:0.002 MIN TIN PL. OVER 0.001 MIN NICKEL PL.
- 9 RETENTION LEG MATERIAL:BRASS
- 10 OBSOLETE PARTS: OBSOLETE CIS STREAMLINING PER D.RENAUD/D.SINISI

鉛フリー  
LEAD FREE

GENERAL TOLERANCE 一般公差

|             |       |
|-------------|-------|
| 10 ≥        | ±0.2  |
| 30 ≥ > 10   | ±0.25 |
| 100 ≥ > 30  | ±0.3  |
| ANGLES: ±3° |       |

THIS DRAWING IS A CONTROLLED DOCUMENT.

|                                 |   |                          |  |
|---------------------------------|---|--------------------------|--|
| DIMENSIONS: 単位: 耗 MM            | TOLERANCES UNLESS OTHERWISE SPECIFIED: 一般公差 | DWN MIURA 25MAR88        | Tyco Electronics<br>Kawasaki, Japan  |
| 0 PLC ±                         | 1 PLC ±                                     | CHK Y.KASHIWA 18OCT88    |  |
| 2 PLC ±                         | 3 PLC ±                                     | APVD R.NISHIMURA 18OCT88 | NAME 名称<br>CAP ASS'Y (HORIZONTAL/W/LEG)<br>AMPLITE 050 SERIES I B-TO-B CONN. |
| 4 PLC ±                         | ANGLES ±                                    | PRODUCT SPEC 製品規格        |  |
| MATERIAL 材料<br>SEE NOTE 5, 6, 9 | FINISH 仕上<br>SEE NOTE 7, 8                  | APPLICATION SPEC 取付適用規格  | SIZE A3  |
| CUSTOMER DRAWING                |   | WEIGHT                   | CAGE CODE 00779  |
|                                 |   |                          | DRAWING NO G-174218  |
|                                 |   |                          | RESTRICTED TO  |
|                                 |   |                          | SCALE 尺度 2:1   |
|                                 |   |                          | SHEET 1 OF 1   |
|                                 |   |                          | REV E1   |

| REMARK      | PART NUMBER         | POS      | n  | A  | B     | C     | D     |       |
|-------------|---------------------|----------|----|----|-------|-------|-------|-------|
| 10 OBSOLETE | Au PL. 0.00076 MIN. | 6-4      | 60 | 29 | 36.83 | 42.80 | 44.23 | 48.14 |
|             |                     | 6-3      | 50 | 24 | 30.48 | 36.45 | 37.88 | 41.79 |
|             |                     | 6-2      | 40 | 19 | 24.13 | 30.10 | 31.53 | 35.44 |
|             |                     | 6-1      | 30 | 14 | 17.78 | 23.75 | 25.18 | 29.09 |
| 10 OBSOLETE | Au PL. 0.0002 MIN.  | 4-4      | 60 | 29 | 36.83 | 42.80 | 44.23 | 48.14 |
|             |                     | 3-3      | 50 | 24 | 30.48 | 36.45 | 37.88 | 41.79 |
|             |                     | 2-2      | 40 | 19 | 24.13 | 30.10 | 31.53 | 35.44 |
|             |                     | 174218-1 | 30 | 14 | 17.78 | 23.75 | 25.18 | 29.09 |