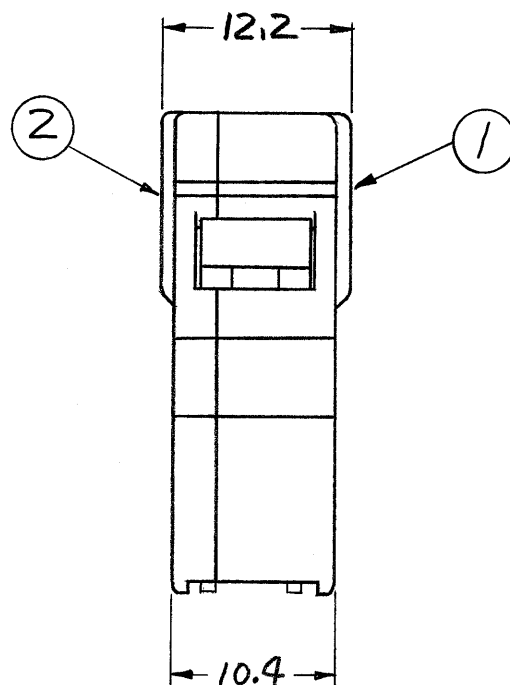
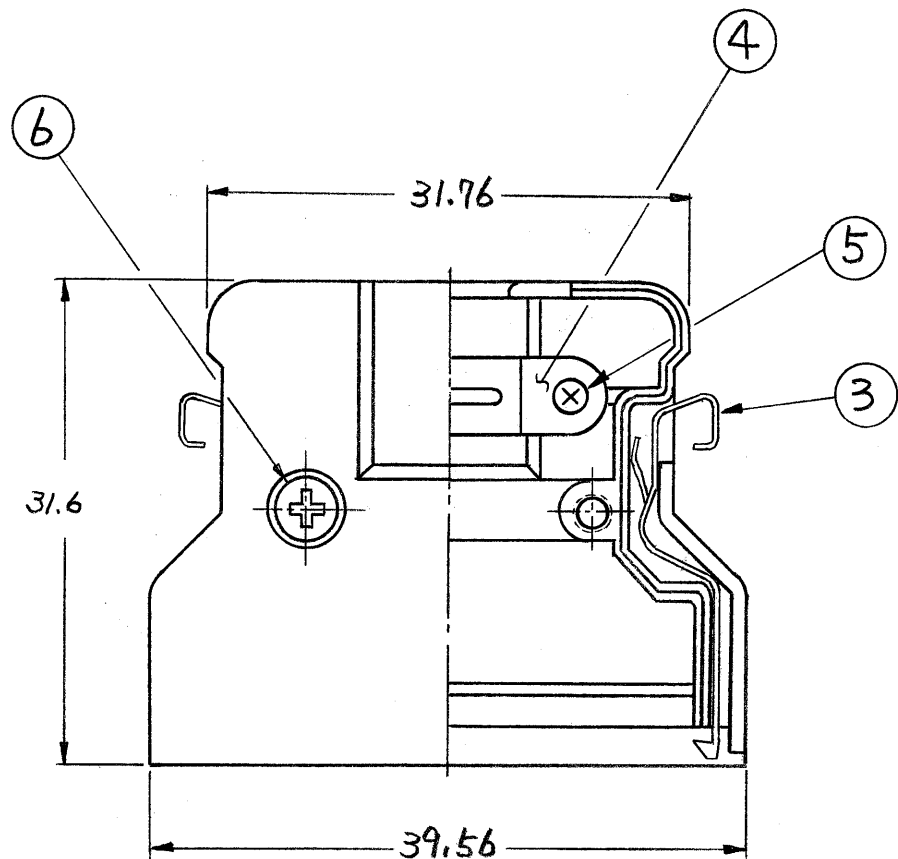
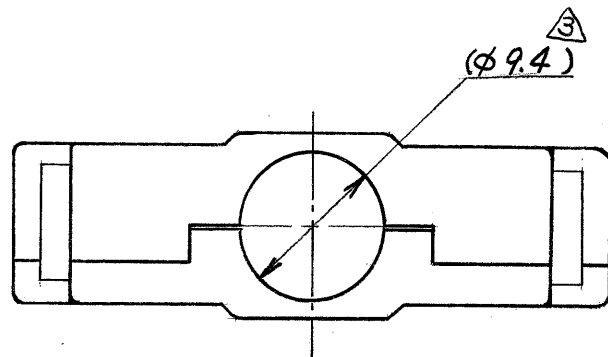


-1 ; AS SHOWN
本圖



注記

- 1. 部品は組立て前に梱包のこと。
- 2. 下記に示す製品と組立てられる。
□-174340-3 , □-175705-3
□-174731-3 , □-175707-3
- △ 適用ジャケットケーブルサイズ：外径9.3最大。

NOTES

- 1. THESE PARTS MUST BE PACKAGED UNASSEMBLY.
- 2. THIS PRODUCT TO BE ASSEMBLED AS FOLLOW.
□-174340-3 , □-175705-3
□-174731-3 , □-175707-3
- △ THE APPLICATION OF JACKET CABLE SIZE : 9.3 DIA MAX.

| | | | | |
|-----|----------------------------------|----------|-----------------------------------|----------|
| 2 | CARBON STEEL, Ni PL. OVER Cu PL. | 173831-1 | M2.5 COUNTERSUNK HEAD SCREW (L=6) | 6 |
| 2 | BRASS, Ni PL. | 173830-1 | M2 PAN HEAD SCREW (L=4) | 5 |
| 1 | CARBON STEEL, Ni PL. OVER Cu PL. | 174538-6 | CABLE CLAMP | 4 |
| 2 | STAINLESS STEEL | 174537-1 | LOCKING SPRING | 3 |
| 1 | ZINC, Ni PL. OVER Cu PL. | 176857-1 | SHIELD CASE (B), 36P, 180°-L | 2 |
| 1 | ZINC, Ni PL. OVER Cu PL. | 176856-1 | SHIELD CASE (A), 36P, 180°-L | 1 |
| QTY | MATERIAL & FINISH | P/N | PARTS NAME | ITEM NO. |

PARTS LIST

© 1989 年 日本エー・エム・ピー株式会社 © 1989 BY AMP (Japan) LTD.
AMP社の諸製品は特許又は特許出願中 ALL RIGHTS RESERVED. AMP PRODUCTS COVERED BY PATENTS AND OR PATENTS PENDING

AMP | 日本エー・エム・ピー株式会社
TOKYO, JAPAN

| | | |
|---|---------------------------------|--|
| 抱合電線断面積 (WIRE RANGE) mm ² (AWG) | 被覆外径 (INSULATION DIA.) mm | 名称 (NAME) SHIELD CASE KIT for 36P, 180°-L AMPLIMITE 050 SERIES CONNECTOR |
| 材料 (MATERIAL) SEE TABLE | 仕上 (FINISH) SEE TABLE | 一般公差 10以下 ±0.2 10を超え 30以下 ±0.25 30を超え 100以下 ±0.3 角 度 ±3° |
| DR. 12/25/89 Y. KATO | DE. 12/25/89 Y. KATO | SIZE LOC 番号 (NO.) B J C-176853 |
| CHK. 25 DEC 89 R. NISHIMURA | APP. 25 DEC 89 R. NISHIMURA | 尺度 (SCALE) 2-1 |
| LTR. 変更 (REVISION RECORD) | DR. CHK. DATE | REV. 0 SHEET 1 OF 1 |

PRINT DIST 単位：mm DIMENSIONS IN MM. DO NOT SCALE PRINT