

NUMBER C-177816

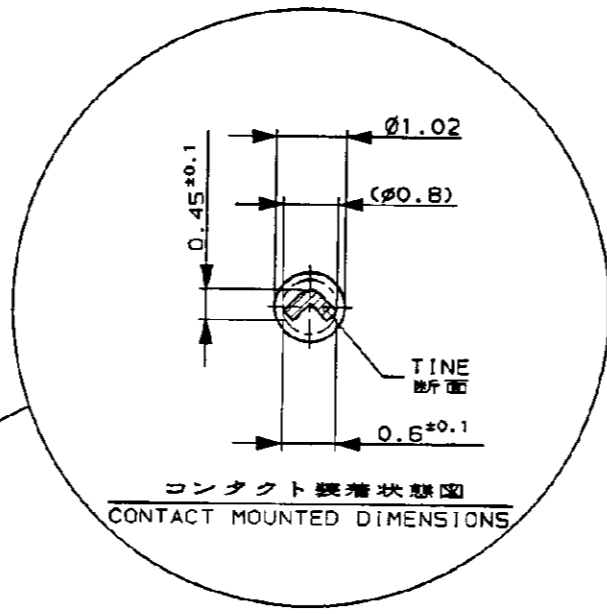
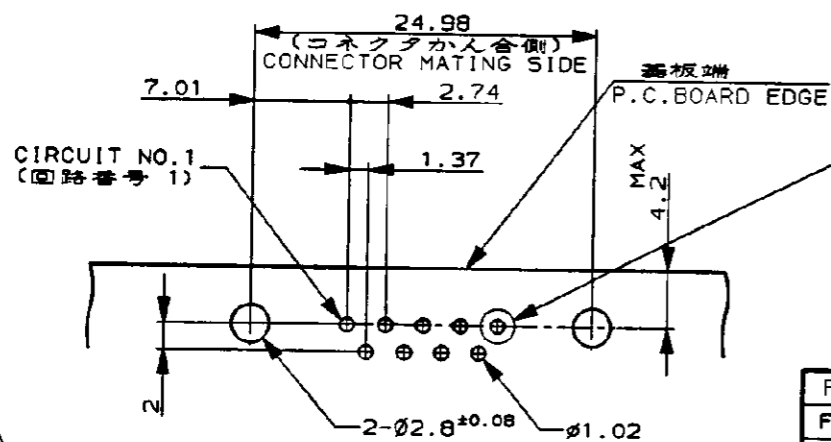
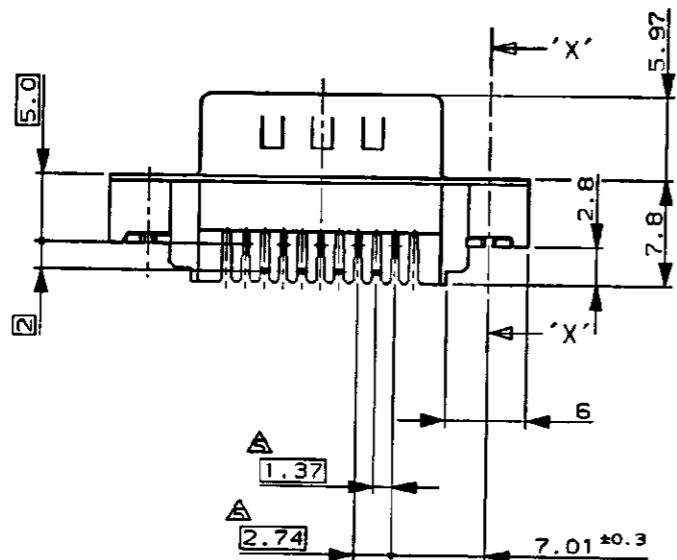
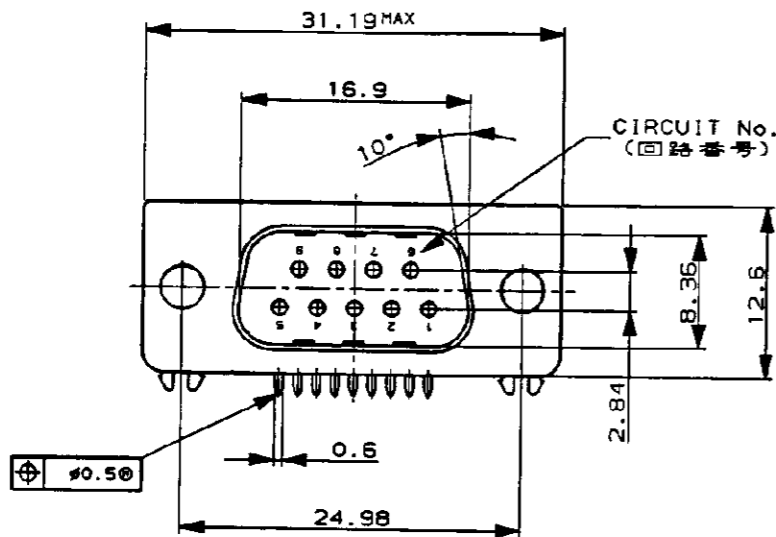
三视图法 (3rd ANGLE PROJECTION)

METRIC

単位: 概 寸法 DIMENSIONS IN MM. DO NOT SCALE PRINT

PRINT DIST

AMP-J
REV. 10/93

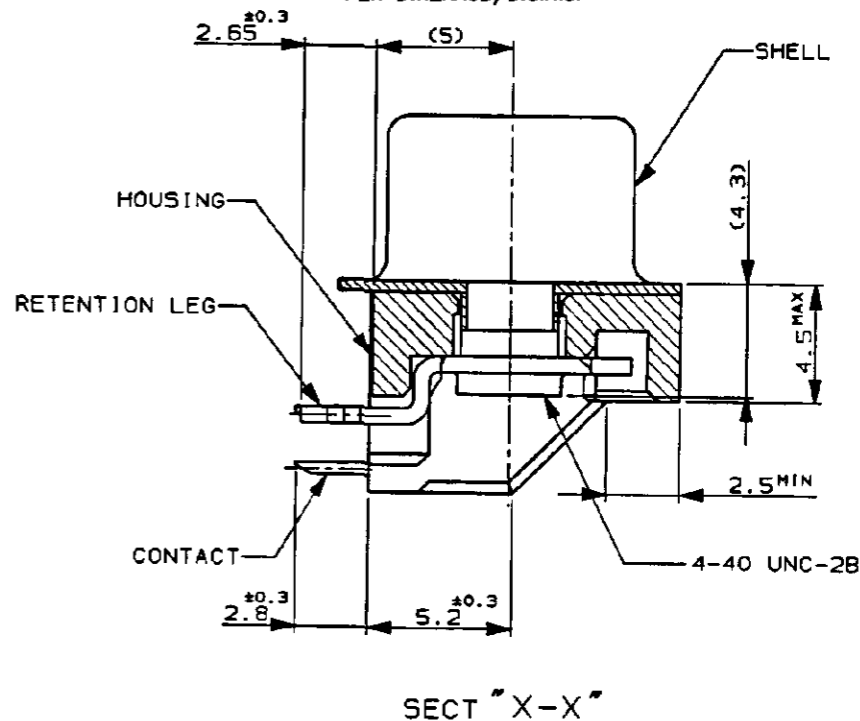


注 記

1. 本製品は、AMP製品規格108-5400に準ずる。
- △ 材料
ハウジング：熱可塑性樹脂
シェル：炭素鋼
コンタクト：銅合金
リテンションレグ：銅合金
- △ 仕上げ
コンタクト：金めっき
シェル：錫めっき
リテンションレグ：半田めっき
4. リセパタブルコネクタかん合前にスクリーロック又はスクリーユーが取付けられていること。(締め付け最大トルク値 5Kg-cm)
- △ 蓋板取付寸法は、MIL規格(MS18273)に準ずる。

NOTES

1. THESE PRODUCTS CONFORM AMP SPEC 108-5400.
- △ MATERIAL
HOUSING: THERMOPLASTEC
SHELL: CARBON STEEL
CONTACT: COPPER ALLOY
RETENTION LEG: COPPER ALLOY
- △ FINISH
CONTACT: GOLD PL.
SHELL: TIN PL.
RETENTION LEG: TIN-LEAD PL.
4. SCREWLOCK OR SCREW MUST BE ASSEMBLED BEFORE RECEPTACLE CONNECTOR MATING. (SCREW ON TORQUE: 5Kg-cmMAX)
- △ P.C. BOARD MOUNTING DIMENSION CONFORM MIL SPEC. (MS-18273)
- △ OBSOLETE PARTS: OBSOLETE CIS STREAMLINING PER D.RENAUD/D.SINISI



△ OBSOLETE	Au: 0.76 μm MIN	-9
	Au: FLASH	177816-3
	FINISH	P/N

F1	REVISED PER - ECO-10-000444	KK	AEG	JAN10	Copyright ©1992 株式会社 AMP (Japan), LTD. ALL RIGHTS RESERVED.	AMP	東京エレクトロニクス株式会社 Tokyo, Japan
F	REVISED (FJ00-4939-96)	T.K.Y.F	18/SEP/94	28/7/94			
E	REVISED (FJ00-4219-96)	T.K.Y.F	26/FEB/98	26/FEB/98	規格電線断面積 (WIRE RANGES)	被覆外径 (INSULATION DIA.)	名称 (NAME)
D	REVISED (FJ00-1280-94)	T.K.Y.F	19/SEP/94	19/SEP/94	mm ² (AWG -)	mmφ	PLUG ASS'Y RIGHT ANGLE SIZE 1, 9P LOW PROFILE REVERSE-D (P.C.B t=0.8-1.6 DIP) AMPLIMITE II-J ULTRA SLIM HD-20
C	REVISED (FJ00-0115-94)	T.N.Y.F	26/JAN/94	26/JAN/94	材料 (MATERIAL)	仕上 (FINISH)	一般公差 (GENERAL TOLERANCE)
B	REVISED (FJ00-0891-93)	T.N.Y.F	8/OCT/93	23/AUG/93	SEE NOTE △	SEE NOTE △	10以下: ±0.2 10以上 30以下: ±0.25 30以上 100以下: ±0.3 角 度: ±3°
A	REVISED (FJ00-0729-93)	T.N.Y.F	23/AUG/93	23/AUG/93	DR. H.KANAI 18/MAR/93	DE. H.KANAI 18/MAR/93	公差 (SCALE)
O	RELEASED (FJ00-0141-93)	H.K.T.Y	29/MAR/93	29/MAR/93	CHK. T.YAMADA 29/MAR/93	APP. Y.FUJURA 31/MAR/93	尺 (REV.)
LTR	変更 (REVISION RECORD)	DR	CHK	DATE			REV. F1 SHEET 1 OF 1

(CUSTOMER DRAWING) 参 考 面