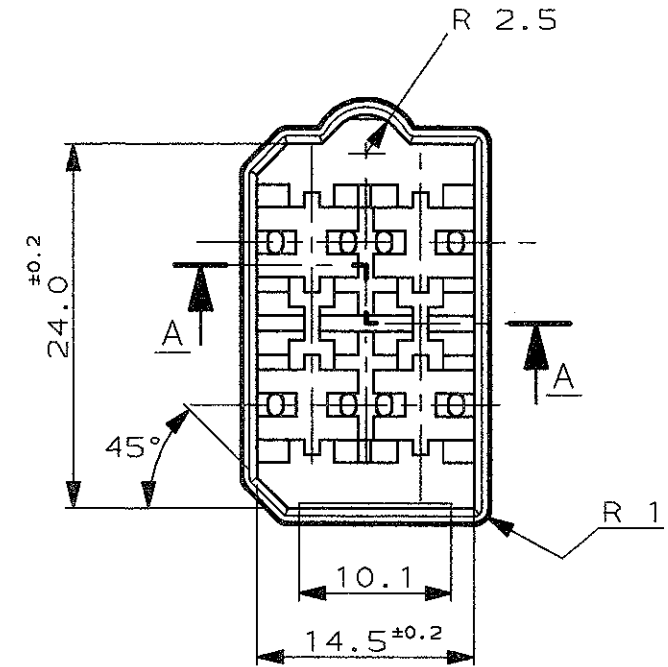
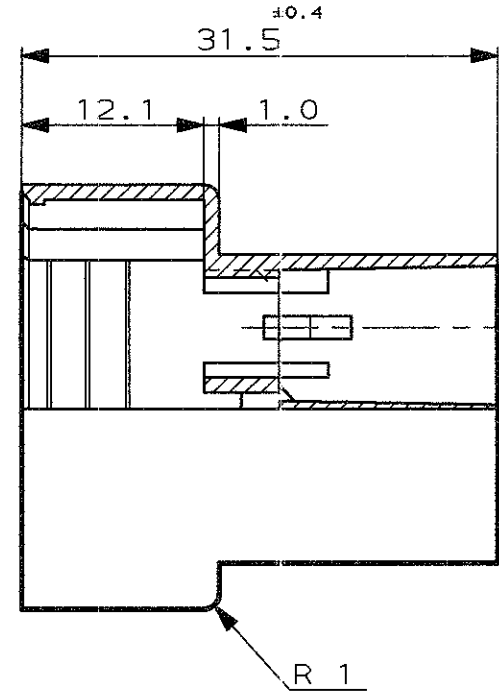
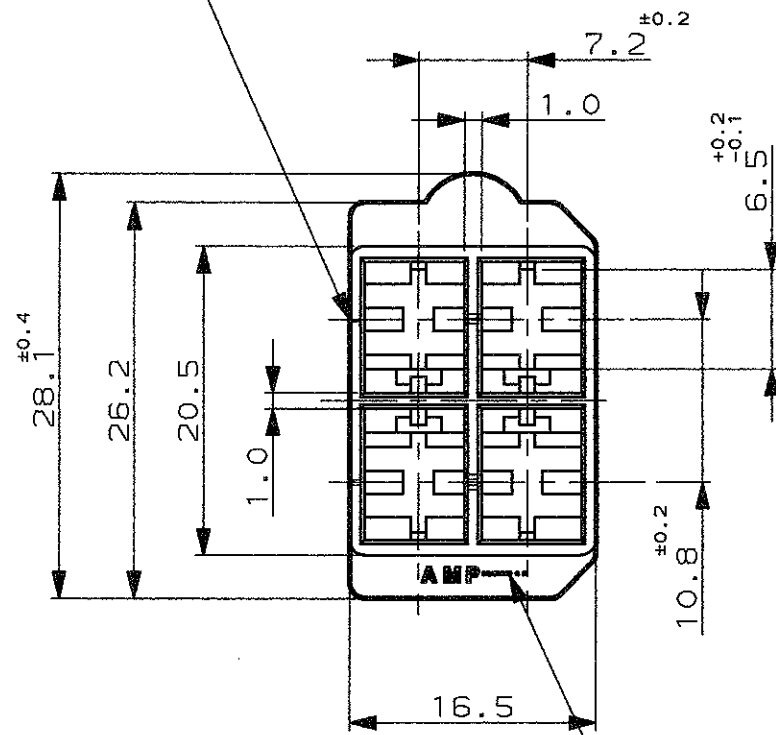


SCALA NON IMPEGNATIVA  
(DO NOT SCALE)  
DIMENSIONI IN  
(DIMENSIONS IN) mm

**METRIC**

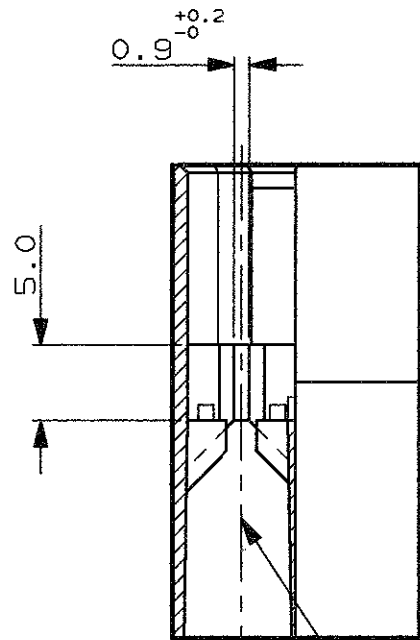
PROIEZIONE EUROPEA  
(EUROPEAN PROJECTION)

IDENTIFICAZIONE N. DI VIA  
(CIRCUIT IDENTIFICATION No.)



MARCHIO DI FABBRICA  
(AMP TRADE MARK)

SEZIONE A-A  
(SECTION A-A)



TIPICA CAVITA' PER TERMINALE AMP  
FASTIN-FASTON .250"sr. (ES: P/N 1-280081-2)  
(TYPICAL CAVITY FOR AMP TERMINAL  
FASTIN-FASTON .250"sr, e.g. P/N 1-280081-2)

- 1) NON PRODOTTO DALL'AMP ITALIA  
(NON MANUFACTURED BY AMP ITALY)
- 2) PRODOTTO SOLO PER AMP GIAPPONE  
(RESTRICTED FOR AMP JAPAN)
- 3) SPECIFICA DI PRODOTTO : 108-20020  
(PRODUCT SPEC.: 108-20020)
- 4) SPECIFICA DI APPLICAZIONE PER RIF. : 114-2025  
(APPLICATION SPEC. AS REF : 114-2025)
- 5) OBSOLETE PARTS: OBSOLETE CIS STREAMLINING PER D.RENAUD/D.SINISI

NOTE (NOTES)	COLORE (COLOUR)	MATERIALE (MATERIAL)	NUMERO (PART NUMBER)
5 OBSOLETE	2	BIANCO (WHITE)	PA 6.6 (PA 6.6 UNFILLED)
	1	NATURALE (CLEAR)	PA 6.6 (PA 6.6 UNFILLED)
	1	NERO (BLACK)	PA 6.6 (PA 6.6 UNFILLED)
5 OBSOLETE	1	NERO (BLACK)	PA 6.6 (PA 6.6 UNFILLED FLAME RET.)
	1	ARANCIONE (ORANGE)	ABS
5 OBSOLETE	1	NERO (BLACK)	PA 6.6 (PA 6.6 UNFILLED)
	1	GIALLO (YELLOW)	PA 6.6 (PA 6.6 UNFILLED)
	1	BLU (BLUE)	PA 6.6 (PA 6.6 UNFILLED)
	1	ROSSO (RED)	PA 6.6 (PA 6.6 UNFILLED)
	1	NATURALE (CLEAR)	PA 6.6 (PA 6.6 UNFILLED)

CUSTOMER DWG. FOR REFERENCE ONLY      DISEGNO PER CLIENTE SOLO PER RIFERIMENTO

THIS DRAWING IS UNPUBLISHED      RELEASE FOR PUBLICATION      19

© COPYRIGHT 19 BY AMP INCORPORATED, HARRISBURG, PA. ALL INTERNATIONAL RIGHT RESERVED. AMP PRODUCTS MAY BE COVERED BY U.S. AND FOREIGN PATENT AND/OR PATENT PENDING

TOLLERANZE: SE NON DIVERSAMENTE SPECIFICATO  
(TOLERANCES, UNLESS OTHERWISE SPECIFIED)

DIAM. ISOLANTE (INS. DIA. RANGE)      RANGO FILO (WIRE RANGE)      SCALA (SCALE)

± 0.3      -      2:1

ANGOLI (ANGLES)      ± 2°

**AMP** AMP ITALIA S.p.A.  
Corso F. LUI Corvi, 15  
COLLEGNO (TORINO)

DIS. (DR.)      15MAY01      DESCRIZIONE (DESCRIPTION)      BLOCCHETTO A 4 VIE  
R. FABRIS      FASTIN-ON TAB SERIE .250"

CONT. (CHK)      -      LOC. SIZE NUMERO (CNG NO.)      REV.      FOLIO (SHEET)

AW4      REDRAWN W/O CHANGES PER ET00-0129-01      28-5 2001      APP. (APP.)      15MAY01      I A3      C-180901      AW4      1 OF 1

DISTRIBUZIONE (PRINT DIST.)