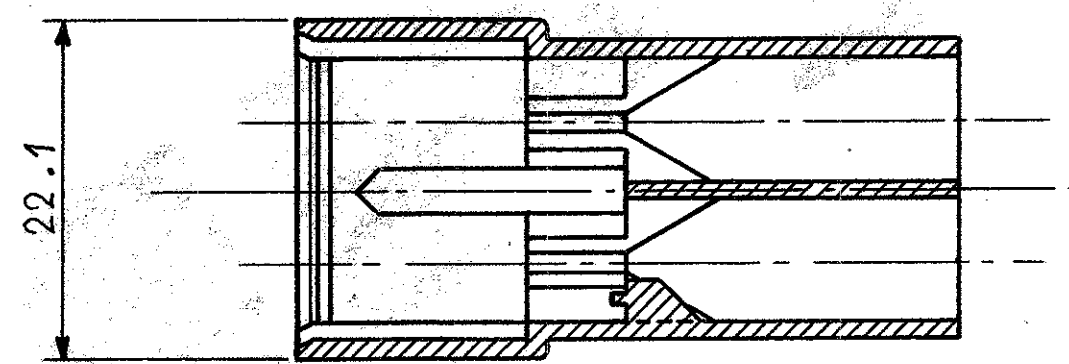
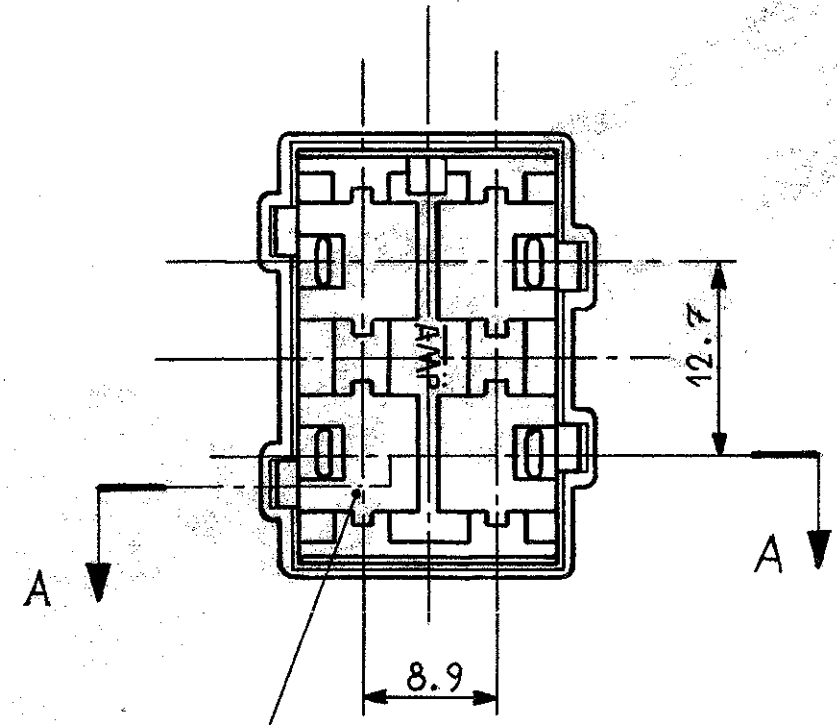
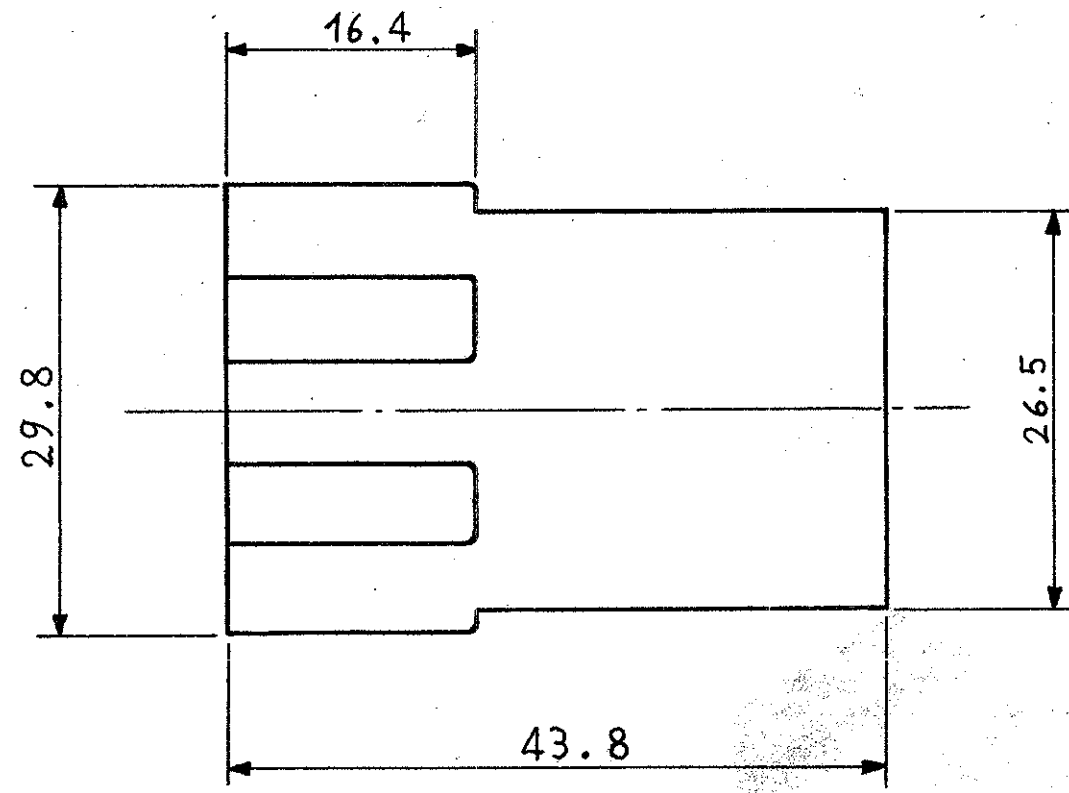
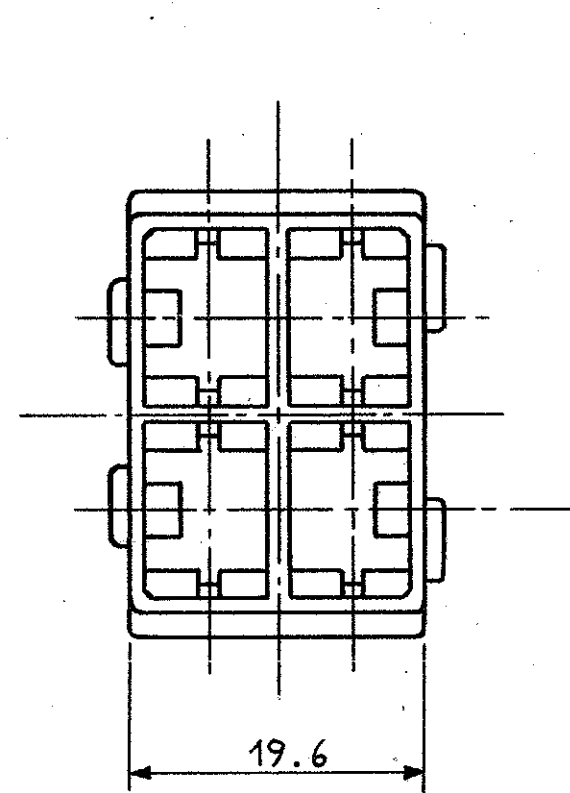


SCALA NON IMPEGNATIVA  
(DO NOT SCALE)  
DIMENSIONI IN mm  
DIMENSIONS IN mm

**METRIC**

PROIEZIONE EUROPEA  
(EUROPEAN PROJECTION)



SEZ. A-A

4 TIPICHE LAVITA' PER  
CONTATTI AMP FASTIN-FASTON  
SERIE .375"  
  
(TYPICAL CAVITIES SUITABLE  
FOR FASTIN-FASTON TAB  
TERM. .375" Sr.)

NATUR (CLEAR)	POLIAMMIDE 6.6 NAT. (PA 6.6 UNFILLED)	280072-0
FINITURA / COLORE (FINISH / COLOUR)	MATERIALE (MATERIAL)	NUMERO (PART NUMBER)

**CUSTOMER DWG.** FOR REFERENCE ONLY  
**DISEGNO PER CLIENTE** SOLO PER RIFERIMENTO

THIS DRAWING IS UNPUBLISHED  
© COPYRIGHT 19 BY AMP INCORPORATED, HARRISBURG, PA ALL INTERNATIONAL RIGHT RESERVED AMP PRODUCTS MAY BE COVERED BY U.S. AND FOREIGN PATENT AND/OR PATENT PENDING

TOLLERANZE: SE NON DIVERSAMENTE SPECIFICATO (TOLERANCES UNLESS OTHERWISE SPECIFIED)	DIAM. ISOLANTE (INS. DIA. RANGE)	RANGO FILO (WIRE RANGE)	SCALA (SCALE)
± 0,4			

ANGOLI (ANGLES) ± 2°  
**AMP** AMP ITALIA S.p.A.  
Corso F.lli Cervi, 15 COLLEGNO (TORINO)

DESCRIZIONE (DESCRIPTION) 4 WAY FASTIN-ON TAB .375 SERIES - HOUSING

LOC. I A3	SIZE C-	NUMERO (DWG NO) 280072	REV. F	FOGLIO (SHEET) 1 DI 1 (OF 1)
-----------	---------	------------------------	--------	------------------------------

REV.	REVISIONI (REVISION RECORD)	DIS. (DR.)	DATA (DATE)
F	RIDISEGNATO SENZA VARIAZIONI	costa	23-9-92
E	RIVISTO	E.B.	23-3-83
D	43.8 ERA 44 E AGGIUNTA POLAMID.		21-9-72
C	BENESTARE PER LA PRODUZIONE	TABARI	23-4-71

DISTRIBUZIONE (PRINT DIST.)