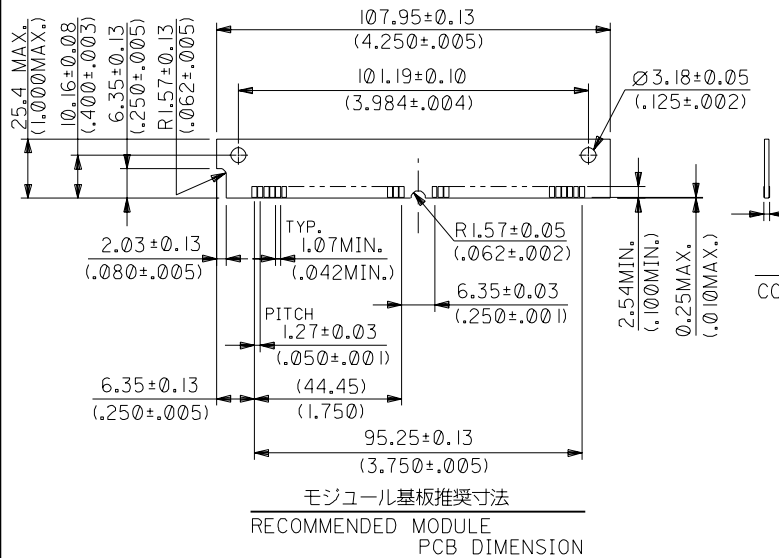
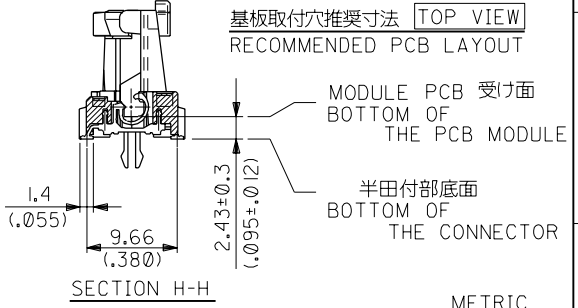
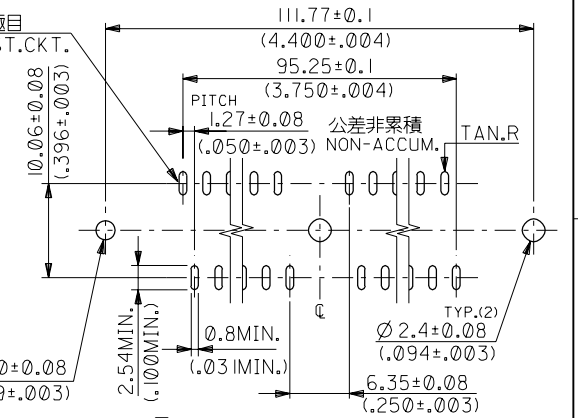
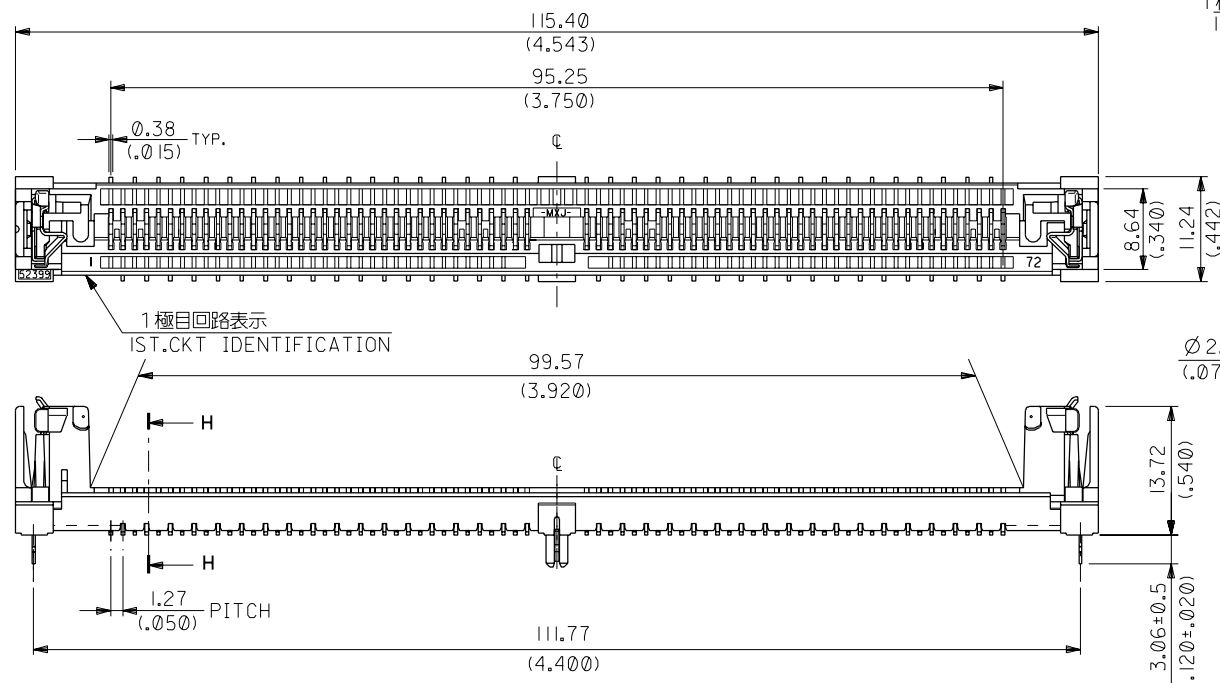


ENG. NO. SD-52399-7220  
EDP NO. #

MM DIMENSIONS IN METRIC DO NOT SCALE DRAWING



**注記**  
1. 材料  
1-1. ハウジング: ガラス入り耐熱樹脂 色:白 UL 94V-0  
ターミナル: 燐青銅  
1-3. ラッチ : パネ用ステンレス鋼  
1-4. ペグ : パネ用ステンレス鋼  
2. メッキ仕様  
2-1. ターミナル  
接点部 : 金メッキ 0.76µmMIN.  
半田付け部: 半田メッキ 3.5µmMIN.  
下メッキ: ニッケルメッキ 1.9µmMIN.

**NOTES**  
1. MATERIAL  
1-1. HOUSING: LCP G.F.UL94V-0 COLOR:WHITE  
1-2. TERMINAL: PHOSPHOR BRONZE  
1-3. LATCH: STAINLESS SPRING STEEL  
1-4. PEG: STAINLESS SPRING STEEL  
2. PLATING  
2-1. TERMINAL:  
CONTACT AREA: GOLD 0.76µm/(30 INCH)MIN.  
SOLDER TAIL AREA: TIN-LEAD 3.5µm/(130 INCH)MIN.  
UNDER-PLATING: NICKEL 1.9µm/(75 INCH)MIN.OVERALL

材料 MATERIAL	注記参照 SEE NOTES	molex MOLEX-JAPAN CO.,LTD. 日本モレックス株式会社	
仕上げ FINISH	注記参照 SEE NOTES	EDP. NO. #	
適用電線範囲 WIRE RANGE	#	ENG. NO.	REV A
被覆外径 INS. RANGE	#	SD-52399-7220	
DRAWN BY 92/05/28	CHK'D BY 92/05/28	TITLE 名称 1.27 PITCH "SMT" SIMM STRAIGHT HS'G ASS'Y	
DR. DATE	DATE	尺度 SCALE 2-1	
APP'D BY			

角度 ANGLE	±3°				
30°以上 OVER	+0.3	A	変更 REVISD (T30087)	S.M.S	93/02/17
10°以上 30°未滿 UNDER	+0.25	0	新規/成 RELEASED (T20172)	S.M.S	92/05/28
10°未滿 UNDER	+0.2	記号 LTR	変更内容 REVISION RECORD	DR. DATE	
一般公差 GENERAL TOLERANCES		REVISE ONLY ON CAD SYSTEM			