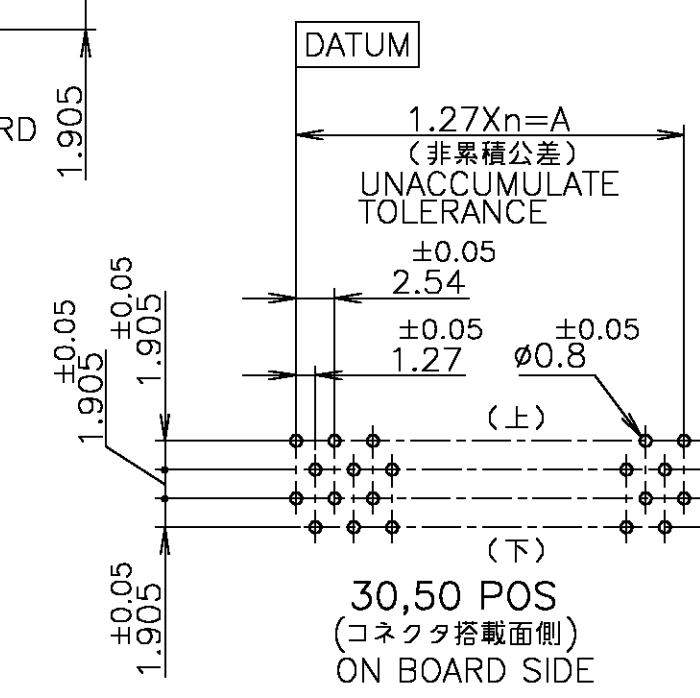
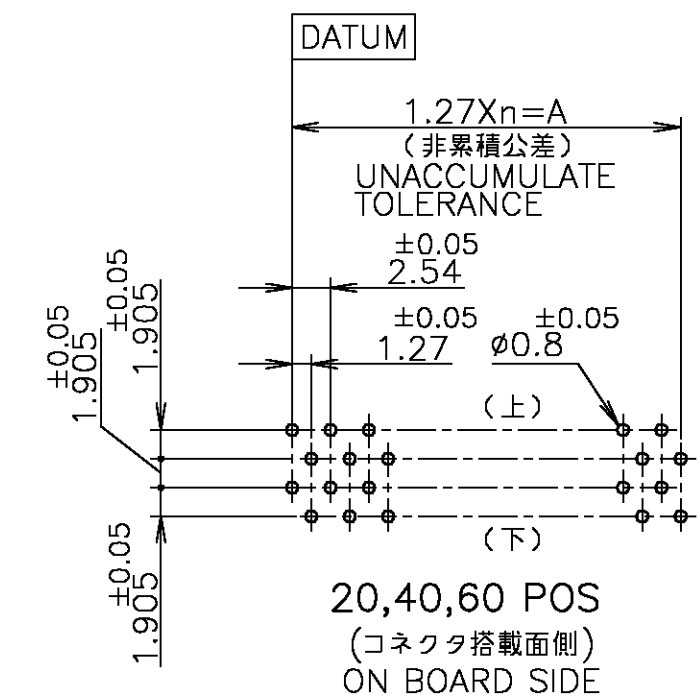
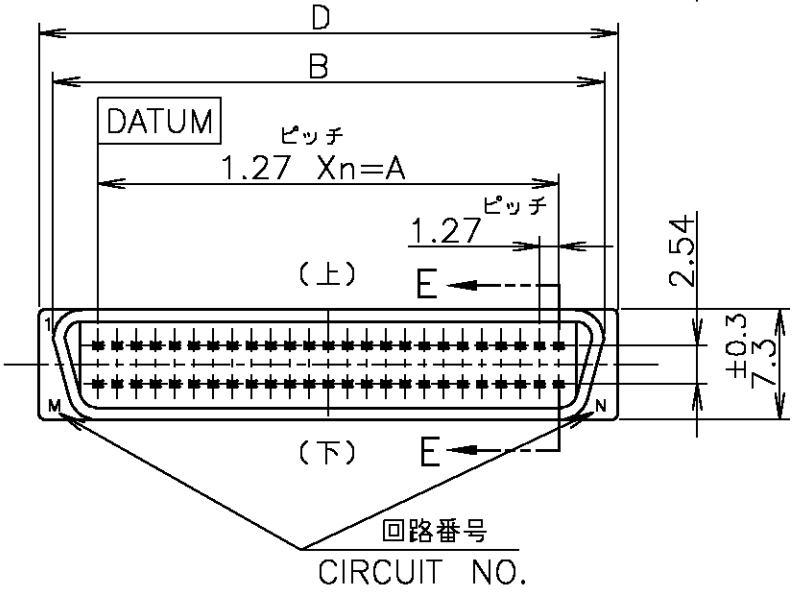
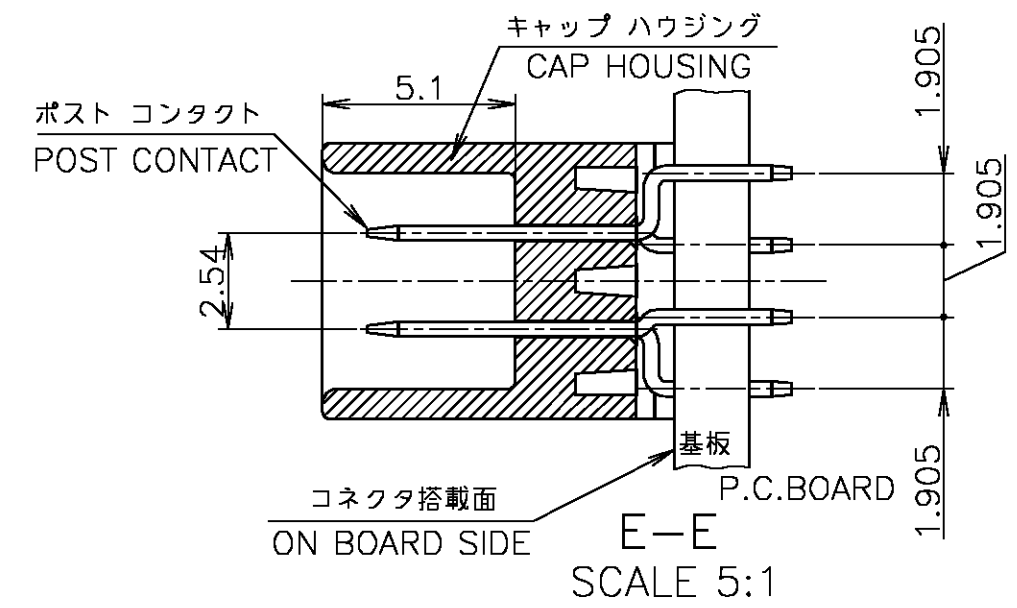
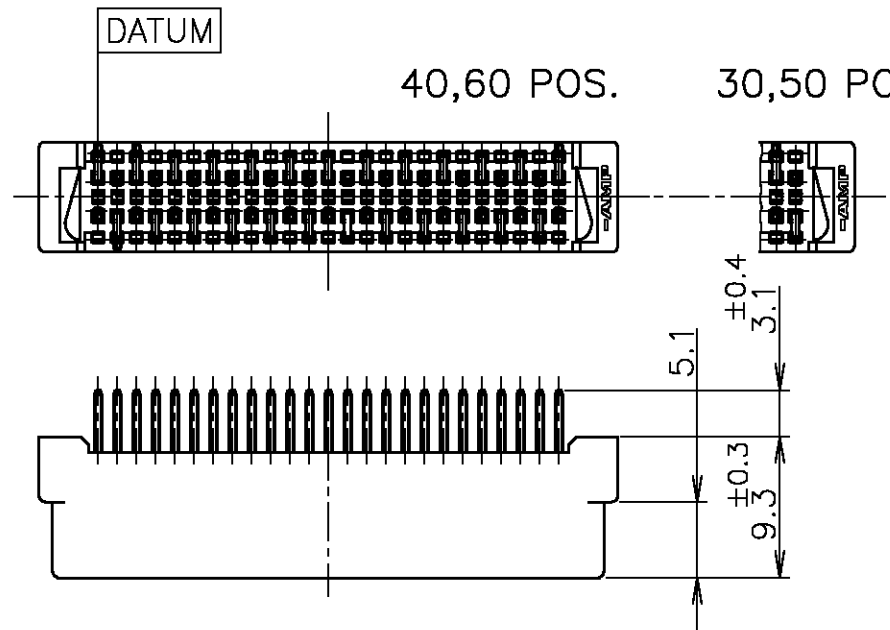


THIS DRAWING IS UNPUBLISHED. RELEASED FOR PUBLICATION NOV, 2004.  
 © COPYRIGHT 2004 BY TYCO ELECTRONICS CORPORATION. ALL RIGHTS RESERVED.

LOC	DIST	REVISIONS		
J		P	LTR	DESCRIPTION
				DATE
				DWN
				APVD
		0		RELEASED (FJBO-1309-04)
				23NOV04
				T.K
				I.E



- 1 基板表面はレジスト処理を施すこと。
- 2 基板の穴寸法は、コネクタ搭載面側から示す。
- 3 基板及びコネクタのn数は「DATUM」位置より数える。
- 4 ハウジング材料：P.B.T樹脂（94V-0）,色：黒色
- 5 コンタクト材料：銅合金
- 6 コンタクト表面仕上：1.27μ MIN厚の全面ニッケル下地めっき上に接触部分は0.76μ MIN. 又は0.2μ MIN厚の金めっき、半田付部分は1μ MIN厚のすずめっき

鉛フリー  
LEAD FREE

Au PL. 0.00076 MIN.	6-	-5	20	9	11.43	17.40	19.20
	6-	-4	60	29	36.83	42.80	44.60
	6-	-3	50	24	30.48	36.45	38.26
	6-	-2	40	19	24.13	30.10	31.90
	6-	-1	30	14	17.78	23.75	25.55
Au PL. 0.0002 MIN.		-5	20	9	11.43	17.40	19.20
		-4	60	29	36.83	42.80	44.60
		-3	50	24	30.48	36.45	38.26
		-2	40	19	24.13	30.10	31.90
		-1	30	14	17.78	23.75	25.55
REMARK	PART NUMBER	POS	n	A	B	D	
	5174216-1	30	14	17.78	23.75	25.55	

- 1 USE A P.C.B. WHOSE ARE TREATED WITH SOLDER RESIST.
- 2 SHOW P.C.B LAYOUT FROM ON BOARD SURFACE SIDE.
- 3 NUMBER THE CONTACT IN THE P.C.B OR CONNECTOR CONSECUTIVELY FROM "DATUM" SIDE.
- 4 HOUSING MATERIAL : P.B.T(UL94V-0) / BLACK
- 5 CONTACT MATERIAL : COPPER ALLOY
- 6 FINISH : NICKEL 0.00127 MIN THK. OVERALL SELECTIVE GOLD 0.00076 MIN. OR 0.0002 MIN. THK ON CONTACT AREA AND TIN 0.001 MIN THK. ON TINE AREA.

GENERAL TOLERANCE	
10 ≥	±0.2
30 ≥ > 10	±0.25
100 ≥ > 30	±0.3
ANGLES: ±3°	

THIS DRAWING IS A CONTROLLED DOCUMENT.		DWN	T.KAWAMAE	23NOV04	 Tyco Electronics AMP K.K. Kawasaki,Japan
DIMENSIONS: 単位: 筈 MM		CHK	I.ENOMOTO	23NOV04	
TOLERANCES UNLESS OTHERWISE SPECIFIED: 一般公差		APVD	I.ENOMOTO	23NOV04	NAME 名称 CAP ASSY (VERTICAL / W/O SCREW HOLE) AMPLIMITE 050 SERIES I B-TO-B CONN.
0 PLC ±- 1 PLC ±- 2 PLC ±- 3 PLC ±- 4 PLC ±- ANGLES ±-		PRODUCT SPEC	製品規格		
MATERIAL 材料 参照 4 5		APPLICATION SPEC	取付適用規格		SIZE
FINISH 仕上 参照 6		WEIGHT	A3 00779		CAGE CODE
		CUSTOMER DRAWING	C=5174216		DRAWING NO
			SCALE 尺度 2:1		SHEET 1 OF 1
			RESTRICTED TO		REV 0