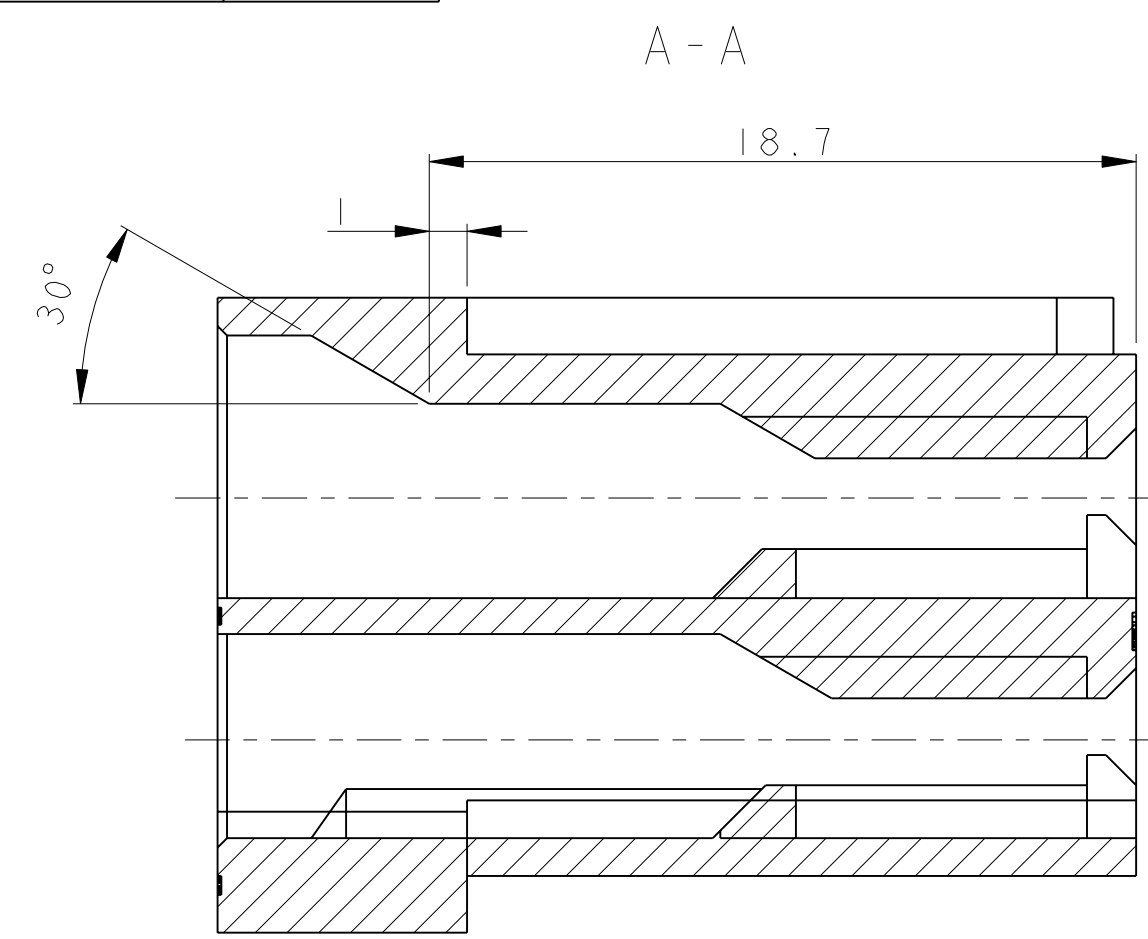


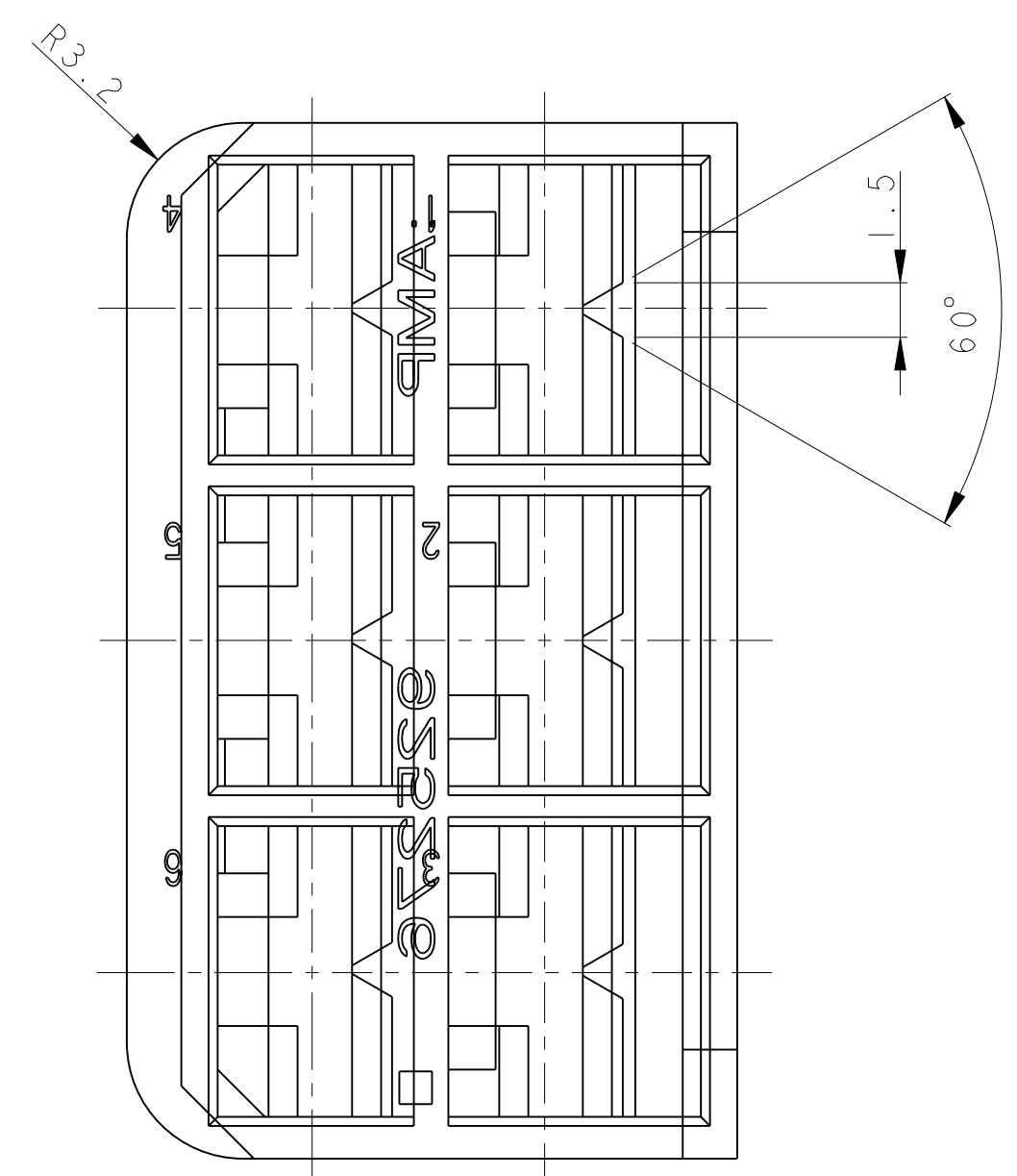
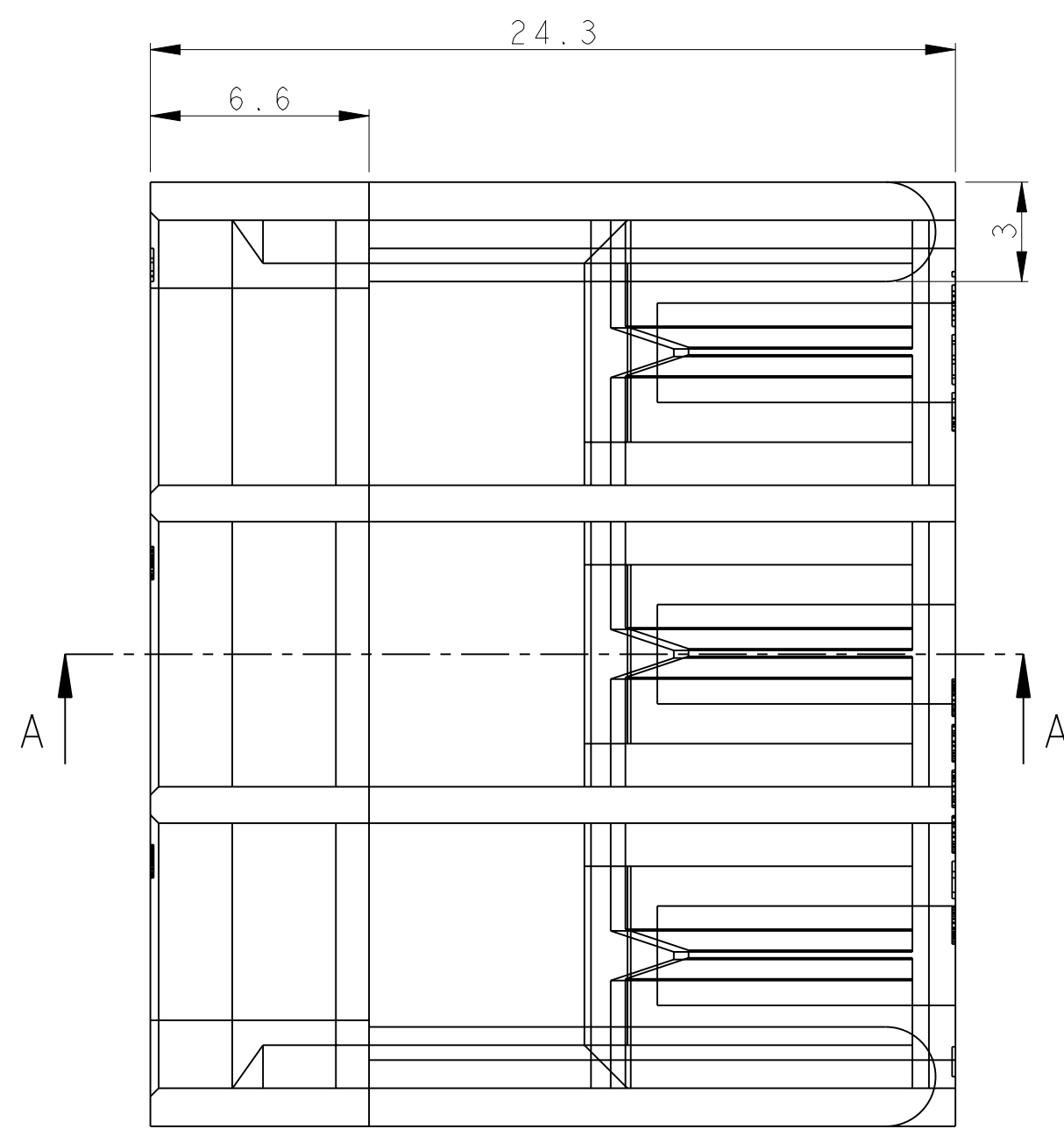
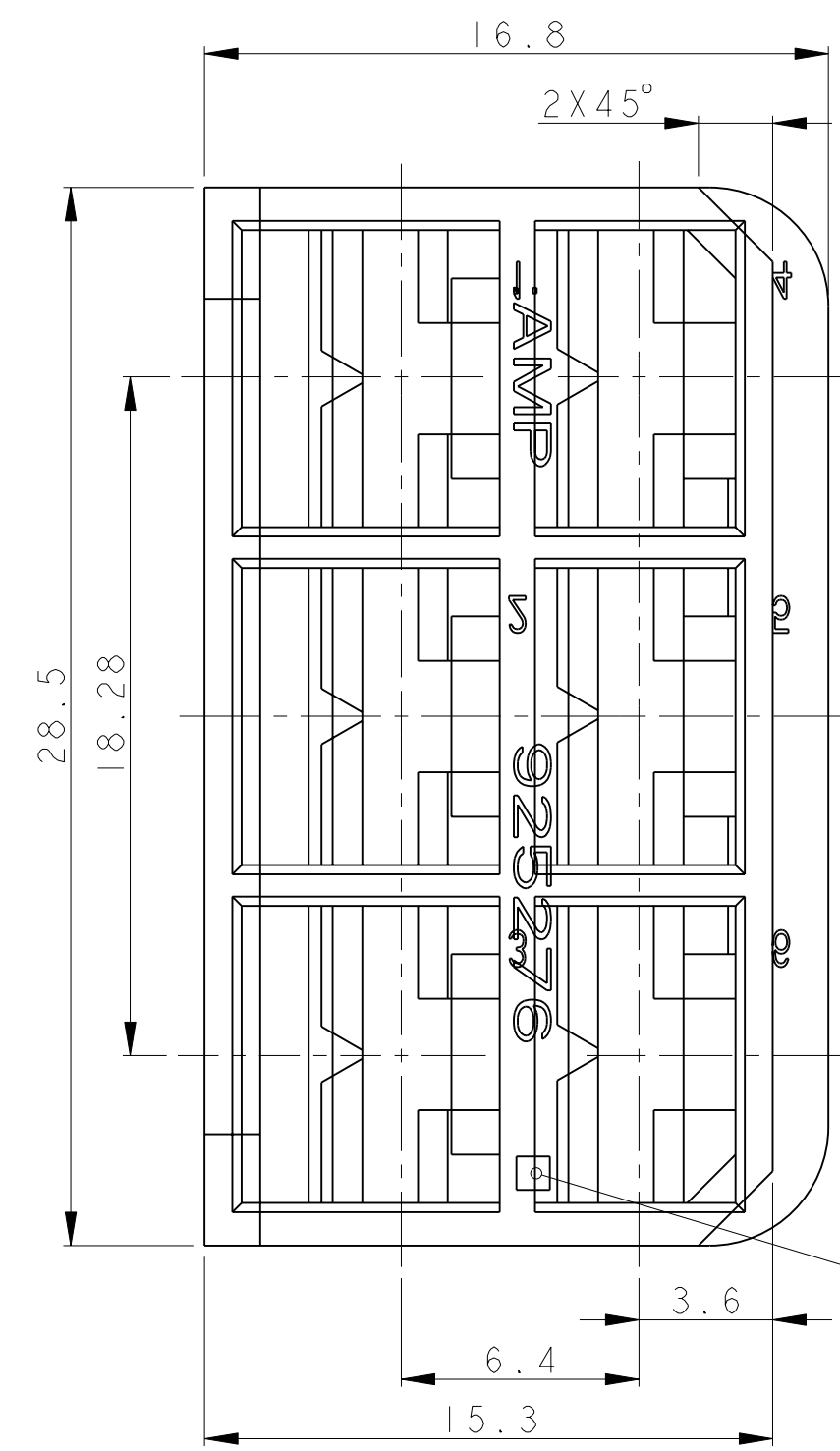
THIS DRAWING IS UNPUBLISHED
 VERTRAULICHE UNVERÖFFENTLICHTE ZEICHNUNG
 RELEASED FOR PUBLICATION
 FREI FUER VERÖFFENTLICHUNG
 BY TYCO ELECTRONICS CORPORATION. ALL INTERNATIONAL RIGHTS RESERVED.
 BY TYCO ELECTRONICS CORPORATION. ALLE RECHTE VORBEHALTEN

MATED WITH:
 PASSEND ZU:

LOC	DIST	REVISIONS			
P	LTR	DESCRIPTION	DATE	DWN	APVD
AI	-				
PROJEKT NR.: 73-9034		C1	EG00-0896-98, NEW DWG.-FRAME	30JUN98	KBWWE
		E	SEE PCN EG00-2128-99-2	03NOV99	Holzschmidt
		E1	925276-0 superseded to 880297-1	11FEB2008	HA Menz
		E2	REVISED PER ECO-09-026495	17FEB10	KK HMR



⚠ OBSOLETE PARTS: OBSOLETE CIS STREAMLINING PER D.RENAUD/D.SINISI



CAVITY IDENTIFICATION
 NESTMARKIERUNG

CUSTOMER PART NO.	AMP PART NO.	REV.	PCS.	MATERIAL	SURFACE COLOR	DESCRIPTION	ITEM NO
	925276-3	E	I	PA 66	GRUEN	FF REC. HOUSING 6 POS.	I
	925276-2	E	I	PA 66	GRAU	FF REC. HOUSING 6 POS.	I
	925276-1	E	I	PA 66	SCHWARZ	FF REC. HOUSING 6 POS.	I
	880297-1	E	I	PA 66	NATUR	FF REC. HOUSING 6 POS.	I

THIS DRAWING IS A CONTROLLED DOCUMENT FOR TYCO ELECTRONICS CORPORATION
 IT IS SUBJECT TO CHANGE AND THE CONTROLLING ENGINEERING ORGANIZATION SHOULD BE CONTACTED FOR THE LATEST REVISION.
 DIESSES ZEICHNUNGSDOKUMENT WIRD DURCH AMP INCORPORATED KONTROLIERT.
 AENDERUNGEN, DIE DEM TECHNISCHEN FORTSCHRITT DIENEN, SIND VORBEHALTEN.
 DEN JEWELIS LETZTQUELTIGEN AENDERUNGSSTAND ERFAHREN SIE AUF ANFRAGE.

DIMENSIONS: MASSE/INHEITEN: MM	TOLERANCES UNLESS OTHERWISE SPECIFIED: ALLGEMEINTOLERANZEN
0 PLC ±	1 PLC ±0.4mm
1 PLC ±	2 PLC ±
2 PLC ±	3 PLC ±
3 PLC ±	4 PLC ±
4 PLC ±	ANGLES/WINKEL ±°
MATERIAL SEE TABLE siehe Tabelle	FINISH/OBERFLAECHE/FARBE SEE TABLE siehe Tabelle

DWN Palme' 19OCT99	AMP Deutschland GmbH
CHK Schmidt 19OCT99	D - 63225 Langen
APVD -	NAME 6.3 F.F. REC. HOUSING. 6 POS. 6.3 F.F. EMPFAENGERGEHAEUSE 6 POL.
PRODUCT SPEC PRODUKTSPEZ.	SIZE A2
APPLICATION SPEC VERARBEITUNGSSPEZ.	CAGE CODE -
WEIGHT GEWICHT	DRAWING NO ZEICHNUNGS-NR. G-925276
CUSTOMER DRAWING	RESTRICTED TO NUR FUER
/KUNDENZEICHNUNG	SCALE MASSSTAB 5:1
	SHEET BLATT
	OF VON
	REV E2