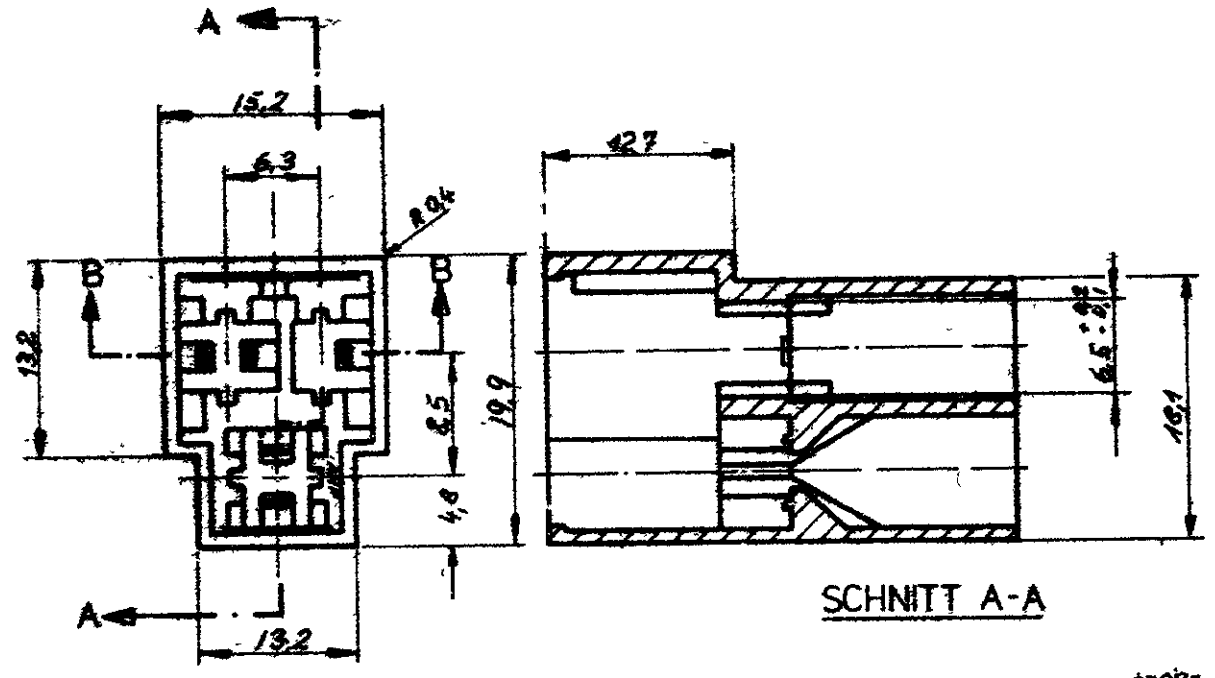


926097

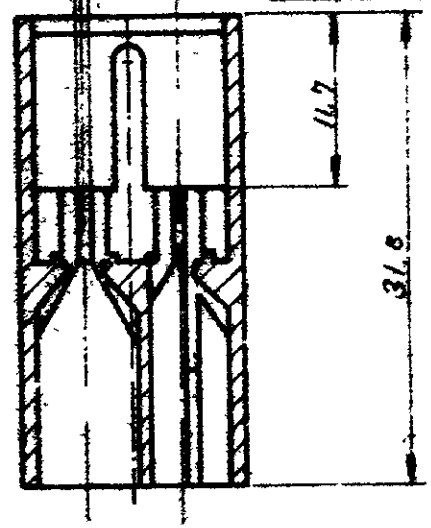


SCHNITT A-A

Änderungen, die dem technischen Fortschritt dienen, behalten wir uns vor

1:0 = 1:10

Schnitt B-B



△ OBSOLETE PARTS: OBSOLETE CIS STREAMLINING PER D.RENAUD/D.SINISI

1-926097-1	PA 6.6	ORANGE
926097-9	↑	VIOLETT
△ 926097-8		GRAU
926097-7		BRAUN
△ 926097-6		ROT
926097-5		GRÜN
△ 926097-4		BLAU
△ 926097-3		GELB
926097-2	↓	SCHWARZ
926097-1	PA 6.6	NATUR
Bestell-Nr.	Material	Farbe

DIMENSIONS IN MILLIMETERS. DO NOT SCALE PRINT.

© 1972 BY AMP INCORPORATED. ALL RIGHTS RESERVED. AMP PRODUCTS COVERED BY PATENTS AND/OR PATENTS PENDING.

CUSTOMER COPY REFERENCE ONLY

MATERIAL AND FINISH
SIEHE TABELLE

AMP Deutsche AMP G.m.b.H. Langen b. Wiesbaden Germany

A1 REV PER ECO-10-000445 KK AEG JAN10

A TABELLE ERWEITERT *Yh* 6/78

LTR REVISION RECORD DR CHK DATE

DR 2510.77 *Redgmsch*

CHK APP

TOLERANCE EXCEPT AS NOTED ± 0.2 ± 1% SCALE 2:1 LOC A NO 926097 REV A1

3pol. FASTIN-FASTON Flachsteckergehäuse