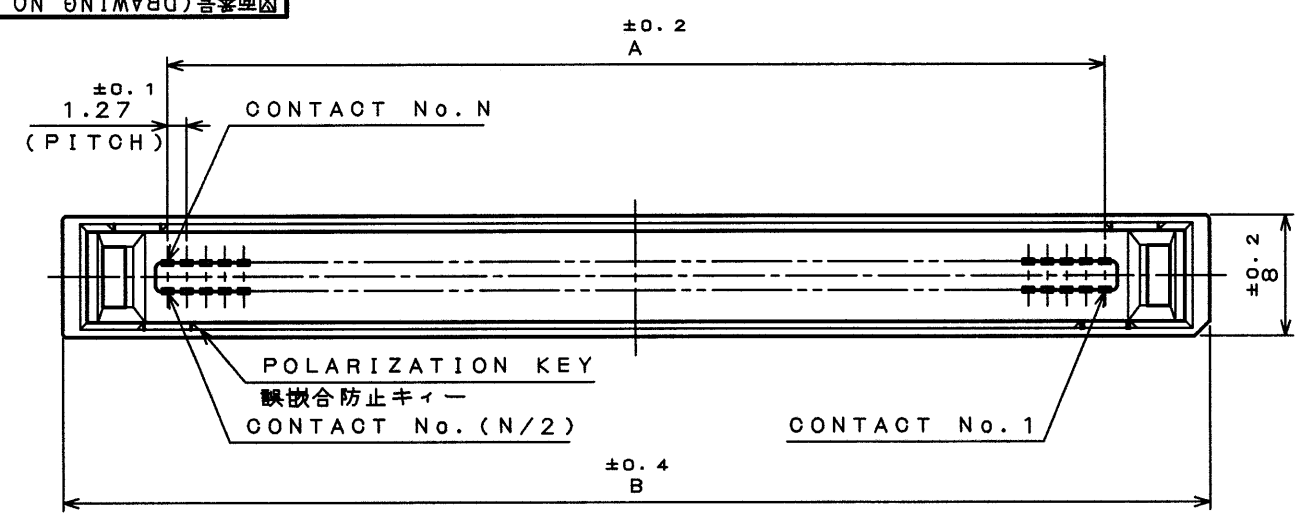


7Z78E01S
 (DRAWING NO.) (台票図号)

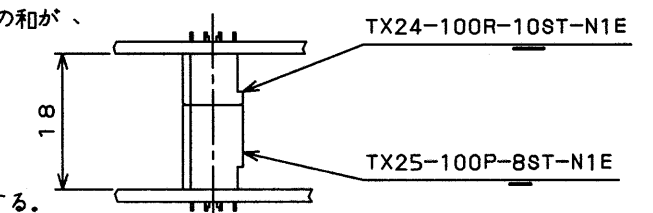
版数 SYM.	年月日 DATE	DCN NO.	変更内容 DESCRIPTION	製図 DR.	担当 CHK.	査閲 APP.	承認 APP.



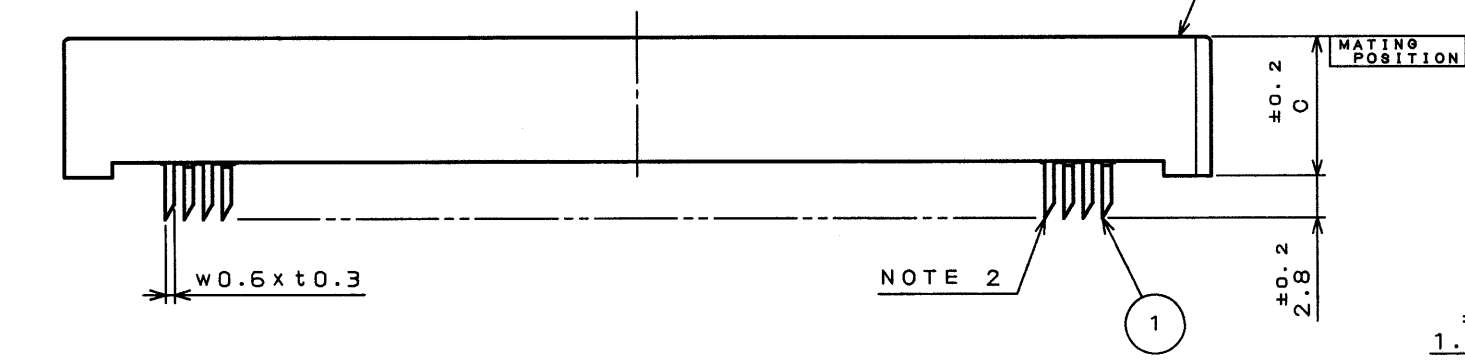
NOTE 1. STACKING HEIGHT = HEIGHT CODE OF TX24 + HEIGHT CODE OF TX25
 (EX.) 10+8=18mm

2. DIRECTION OF CUTTING EDGE OF CONTACTS TERMINAL IS OPTIONAL. BUT, IN THE CONNECTOR, IT MUST FACE THE SAME SIDE.

注1. スタッキング接続の場合、嵌合高さコードの和が、基板間寸法となる。
 (例) 10+8=18mm



2. コンタクト端末の斜め切断の向きは任意とする。但し、コネクタ内では同一の向きである。



DESIGNATION 命名法

SERIES PREFIX シリーズ名	TX25-※P-*	NO. OF CONTACTS 芯数	10	POLARIZATION 極性	ST	CODE OF STACKING HEIGHT PER ONE SIDE TX** (NOTE2)	1	CONTACT FINISH 1: GOLD (0.1μm MIN) OVER NICKEL	1	EXPANSION POST フックピン	N: NONE N: 無	TERMINAL STYLE 結線部形状	ST: STRAIGHT THROUGH HOLE ST: ストレートスルーホール
------------------------	-----------	-----------------------	----	--------------------	----	---	---	--	---	-------------------------	-----------------	-------------------------	--

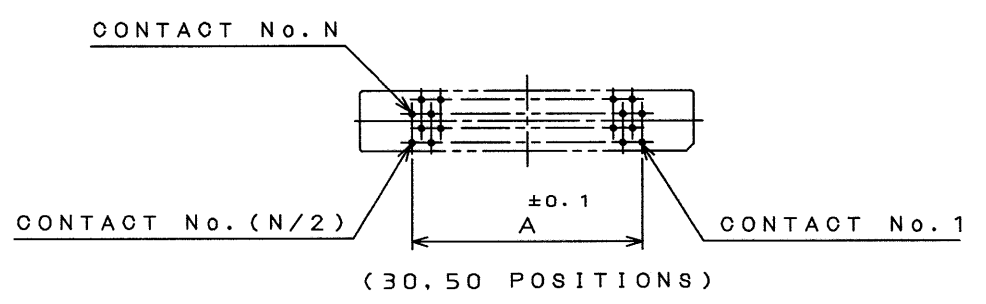
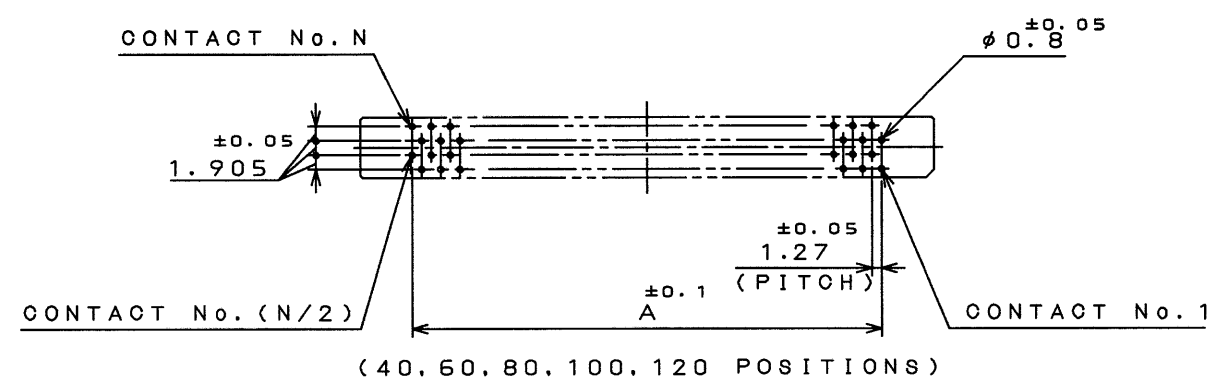
STACKING HEIGHT CODE	6	8	12
C	9.2	11.2	15.2

TABLE 1. DIMENSION

NO. OF CONTACTS	30	40	50	60	80	100	120
A	17.78	24.13	30.48	36.83	49.53	62.23	74.93
B	31.7	38	44.4	50.7	63.4	76.1	88.8

TABLE 2

AREA	FINISH	1
CONTACT AREA	GOLD (0.1μm MIN.) OVER NICKEL	
TERMINAL AREA	(LEAD FREE) TIN/TIN ALLOY	

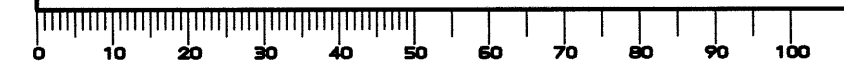


APPLICABLE P.C.B. DIMENSION (REF.)
 適合基板寸法 (参考)
 (SCALE 1:1)

2	INSULATOR	1	GLASS FILLED PBT	UL94 V-0 BLACK
1	CONTACT	N	COPPER ALLOY	SEE TABLE 2
符号 ITEM	名称 DESCRIPTION	個数 Q'TY	材料 MATERIAL	仕上 FINISH
仕様書 (REFERENCE DOCUMENT)	JACS-1425	第1版 (DATE)	3.Mar.2003	備考 REMARKS
公差 (GENERAL TOLERANCE)	寸法 (DIMENSION)	角度 (ANGLES)	製図 DR.	M.TANAKA
. ±0.8	.X ±0.4	.XX ±0.1	担当 CHK.	M.KIMURA
.XXX ±			査閲 APP.	
			承認 APP.	S. Kashiwagi
			重量 (WEIGHT)	
			名称 (TITLE)	TX25-※P-※ST-N1E
			製図 DR.	M.TANAKA
			担当 CHK.	M.KIMURA
			査閲 APP.	
			承認 APP.	S. Kashiwagi
			図面番号 (DRAWING NO.)	SJ038274
			版数 (SYM.)	1

DOF-0-2120(97.10)

CDS-03-199-50088
 SIZE A3



LEAD FREE この製品は鉛フリー品です