

4

3

2

1

THIS DRAWING IS UNPUBLISHED.
VERTRÄULICHE UNVERÖFFENTLICHTE ZEICHNUNG

RELEASED FOR PUBLICATION
FREI FUER VERÖFFENTLICHUNG
1997

MATED WITH:
PASSEND ZU:
Bg1

LOC AI
DIST -

REVISIONS ÄNDERUNGEN			DATE	DWN	APVD
P	LTR	DESCRIPTION BESCHREIBUNG			
	A7	new index ECR-08-005963	28.02.08	SM	ST
	A8	REVISED PER ECO-09-023929	11DEC09	KK	AEG

© COPYRIGHT 1997

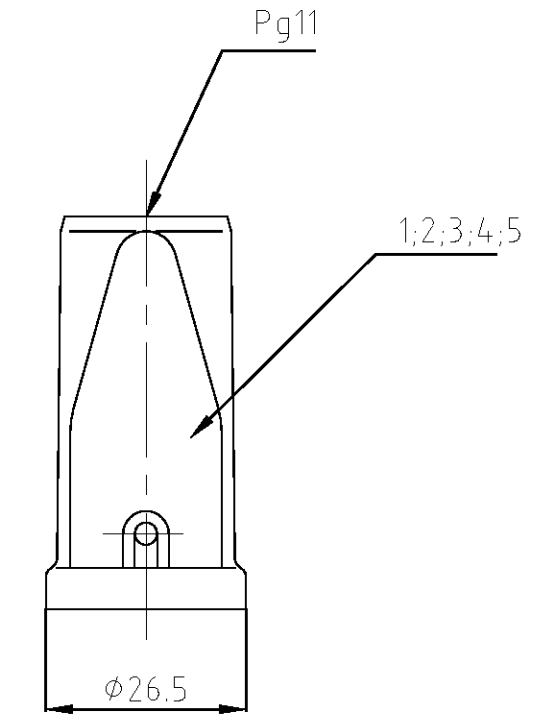
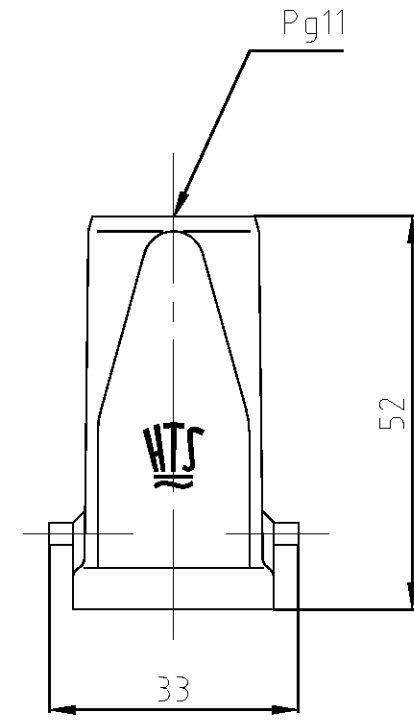
BY AMP INCORPORATED. ALL RIGHTS RESERVED.
ALLE RECHTE VORBEHALTEN

Notes:

- 1 Material: zinc diecast
- 2 Surface: Powder coated grey, black, blue
- 3 Varnish on the inside not necessary
- 4 Packaging quantity 10 pieces
- 5 OBSOLETE PARTS: OBSOLETE CIS STREAMLINING PER D.RENAUD/D.SINISI

Bemerkungen:

- 1 Material: Zink-Druckguß Legierung
- 2 Oberfläche: Pulverbeschichtet grau, schwarz, blau
- 3 Lackierung im Gehäuseinnere ist nicht notwendig
- 4 Verpackungsmenge 10 Stück



OBSOLETE 5

0-2	0-1	6+7	2-7	1-7	DESCRIPTION / BENENNUNG	MATERIAL	SURFACE / OBERFLÄCHE	COLOR / FARBE	ITEM NO. POS.	REMARKS / BEMERKUNGEN
1	-	+	-	-	Steckergehäuse HA.3	Zink/zinc diecast	-	lichtblau RAL 5012/blue	5	
-	1	+	-	-	Steckergehäuse HA.3	Zink/zinc diecast	-	alufarbig	4	
-	-	+	-	-	Steckergehäuse HA.3	Zink/zinc diecast	-	unlackiert	3	
-	-	+	1	-	Steckergehäuse HA.3	Zink/zinc diecast	-	schwarz/black	2	
-	-	+	-	1	Steckergehäuse HA.3	Zink/zinc diecast	-	grau/grey	1	

HA.3.STO.1.11.Z	HA.-K.3.STO.1.11.Z	HA.3.STO.1.11.Z	HA.-K.3.STO.1.11.Z	HA.3.STO.1.11.Z
-----------------	--------------------	-----------------	--------------------	-----------------

ORDERING TEXT / BESTELLTEXT

THIS DRAWING IS A CONTROLLED DOCUMENT FOR AMP INCORPORATED. IT IS SUBJECT TO CHANGE AND THE CONTROLLING ENGINEERING ORGANIZATION SHOULD BE CONTACTED FOR THE LATEST REVISION. DIESES ZEICHNUNGS-DOKUMENT WIRD DURCH AMP INCORPORATED KONTROLLIERT. ÄNDERUNGEN, DIE DEM TECHNISCHEN FORTSCHRITT DIENEN, SIND VORBEHALTEN. DEN JEWEILS LETZTIGUELITIGEN ÄNDERUNGSSTAND ERFAHREN SIE AUF ANFRAGE.

DIMENSIONS: DIMENSIONEN: mm

TOLERANCES UNLESS OTHERWISE SPECIFIED: ALLGEMEINTOLERANZEN

ISO 8015
 0 PLC -
 1 PLC -
 2 PLC -
 3 PLC -

ANGLES / WINKEL ° -
 FINISH / OBERFLÄCHE / FARBE

MATERIAL

DWN Schneider 08.12.1998
 CHK Schweiger 08.12.1998

Tyco Electronics HTS Elektrotechnik
 53819 Neunkirchen, Germany

NAME: Hood HA.3.STO
 Steckergehäuse HA.3.STO.1.11.Z

PRODUCT SPEC: 108-74000
 APPLICATION SPEC: 114-74002

SIZE: A3 CAGE CODE: 00779 DRAWING NO: C-1102101
 RESTRICTED TO NUR FUER: -

WEIGHT: -

CUSTOMER DRAWING / KUNDENZEICHNUNG MASSSTAB 1:1 BLATT 1 OF 1 REV A8