

4

3

2

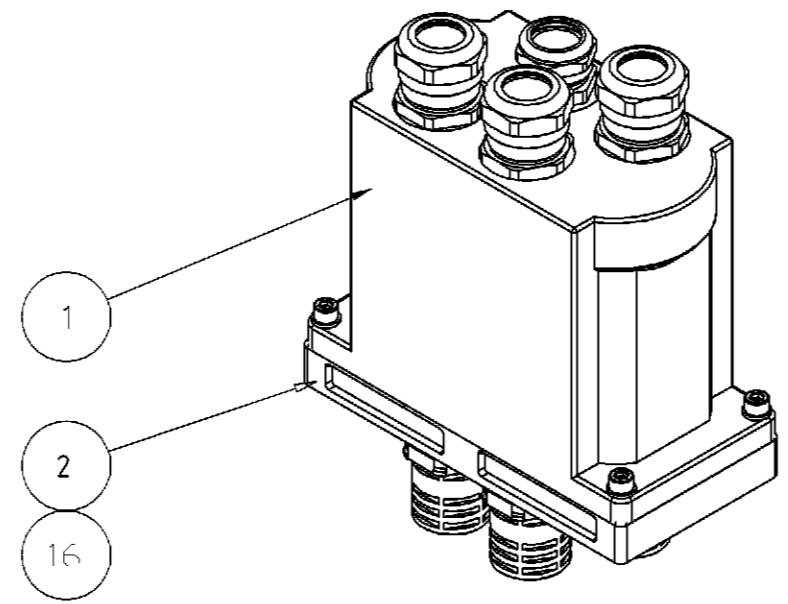
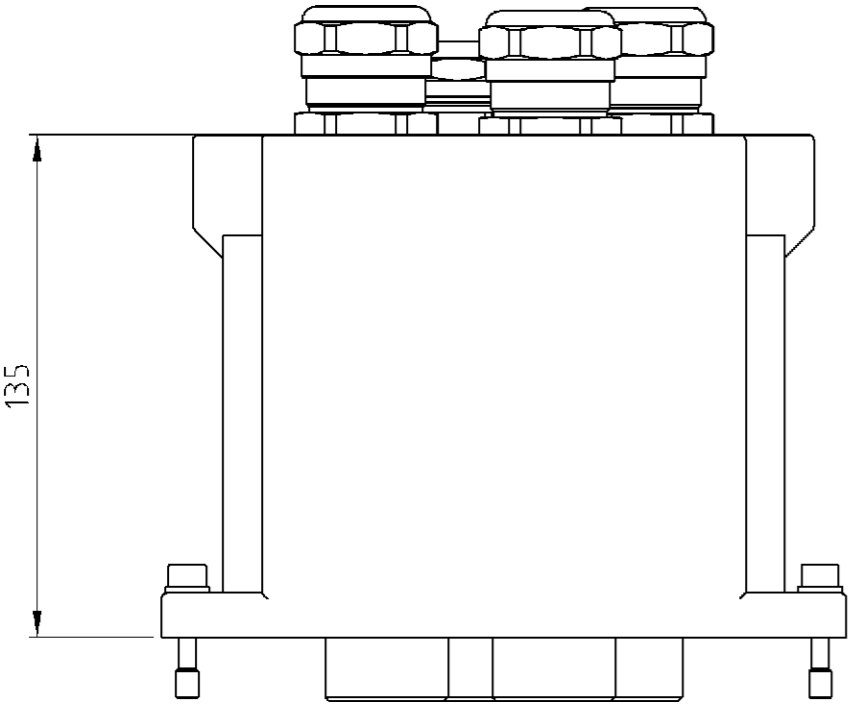
1

THIS DRAWING IS UNPUBLISHED.  
 VERTRAULICHE UNVERÖFFENTLICHTE ZEICHNUNG  
 COPYRIGHT 1998 BY AMP INCORPORATED. ALL RIGHTS RESERVED.  
 FREI FÜR VERÖFFENTLICHUNG  
 PASSEND ZU "HF"

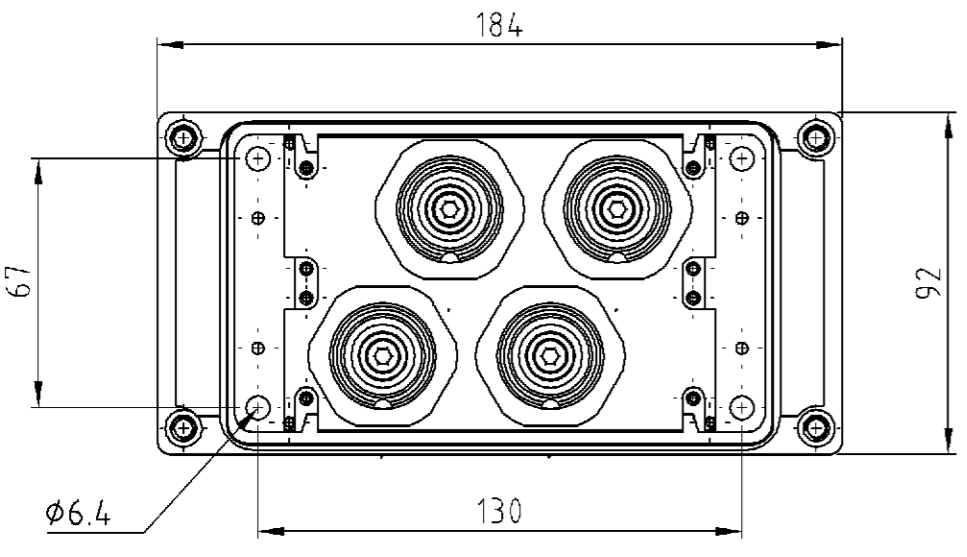
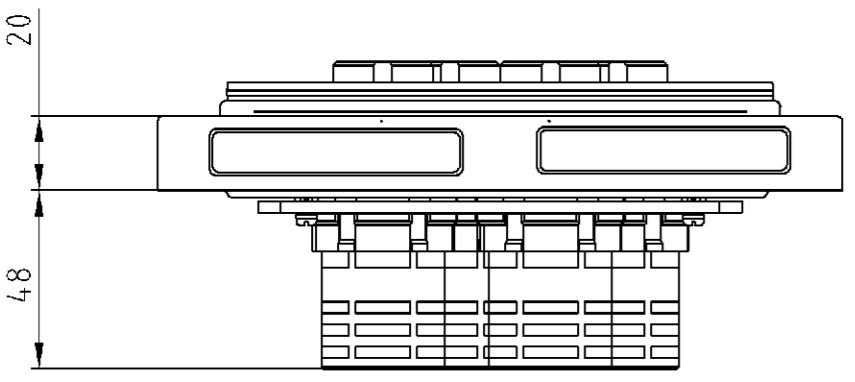
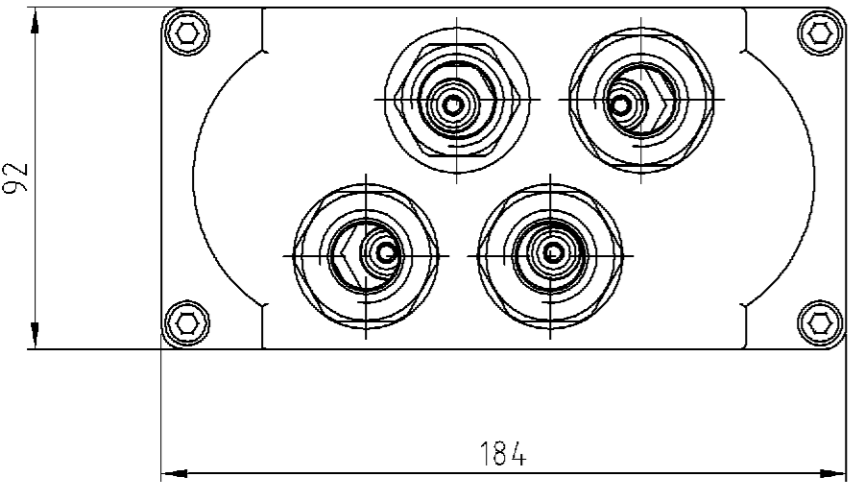
1999

MATED WITH:  
PASSEND ZU  
"HF"

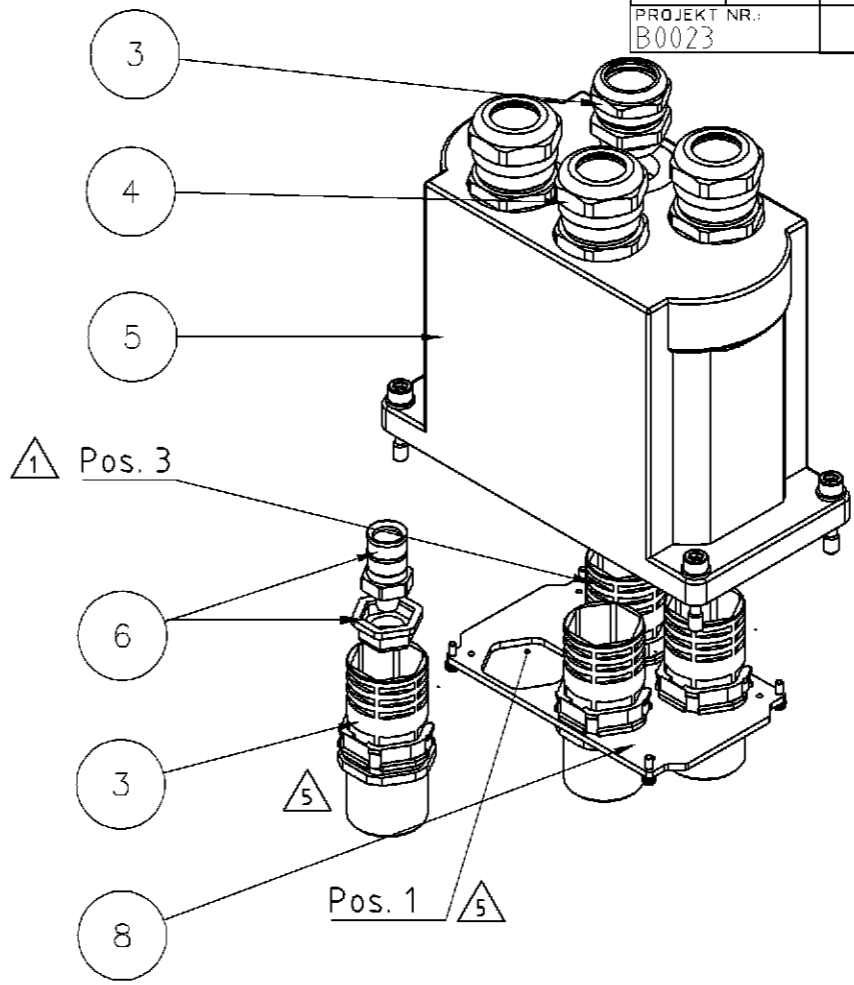
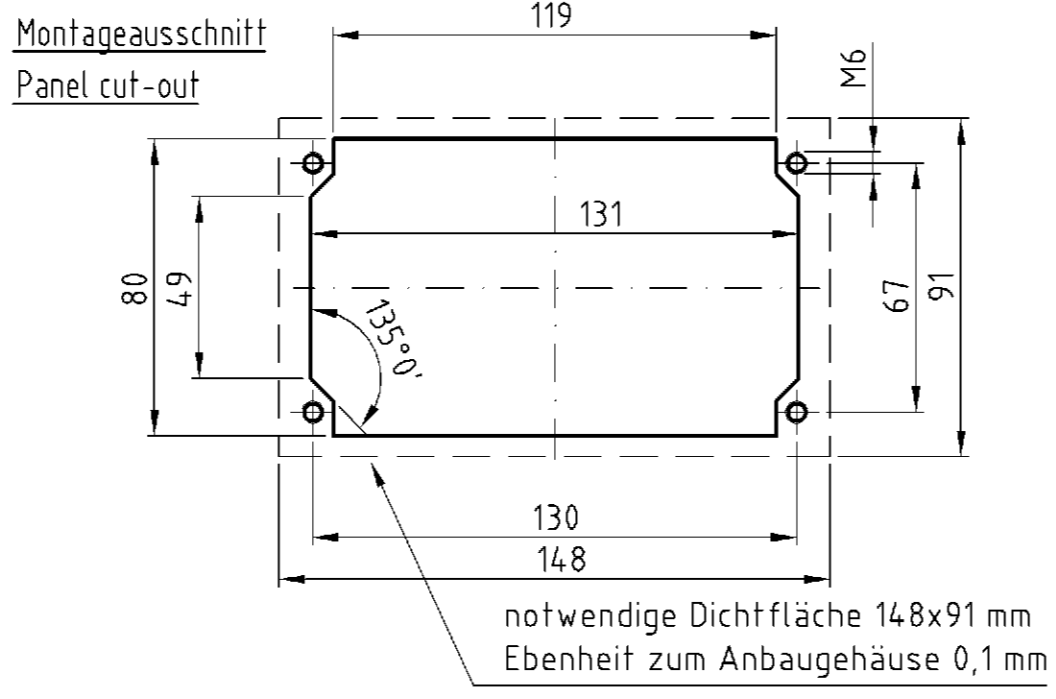
LOC	DIST	REVISIONS			DATE	OWN	APVD
AI	-	P	LTR	DESCRIPTION			
PROJEKT NR.: B0023		BZ		Pos. 11 and 12 remove ECR-06-016742	11.07.07	SR	BR



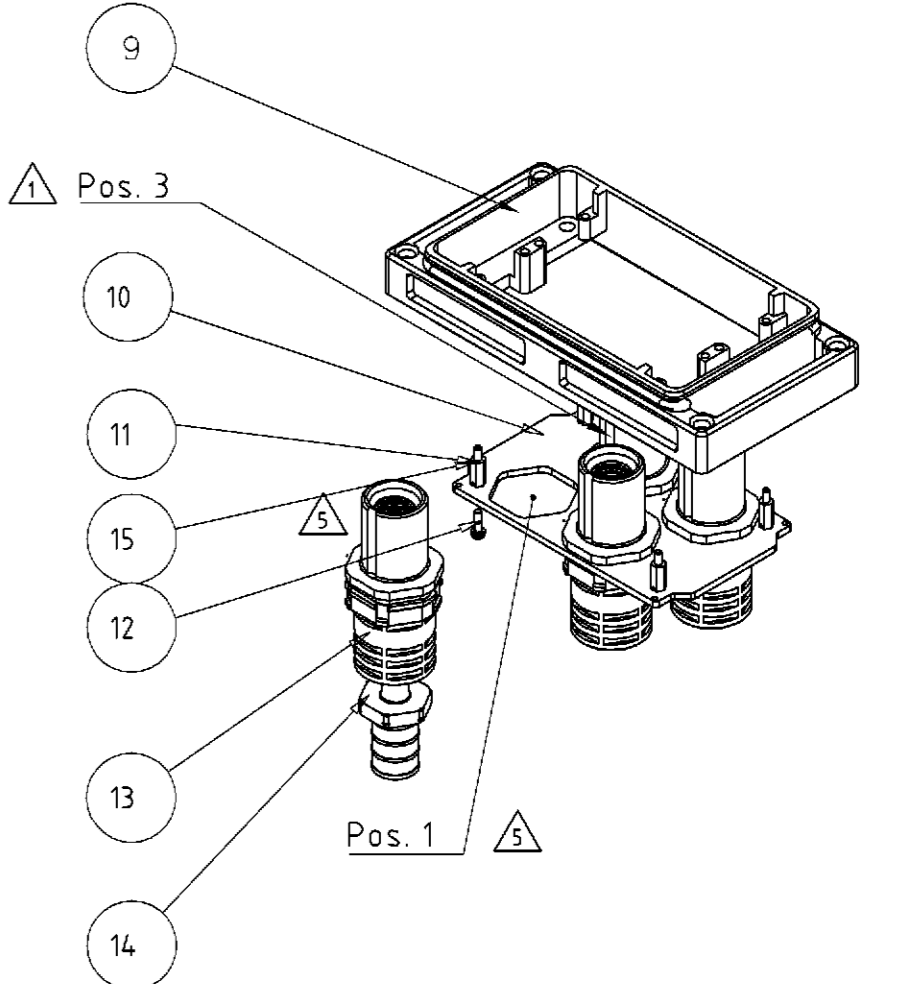
PN 0-1, 0-5 as shown wie gezeichnet



- 1 Pflitsch UNI DICT 22554DP18 mounted on Pos. 3  
Pflitsch UNI DICT 22554DP18 montiert auf Pos. 3
- 2 Pflitsch UNI EMV 225322010 mounted on Pos. 1, 2, 4  
Pflitsch UNI EMV 225322010 montiert auf Pos. 1, 2, 4
- 3 for cable Siemens Sienopyr (N)HXSGAF(C)HXOE 1,8/3kV 70mm<sup>2</sup>  
for cable Suprenant Exane DAA FLXE 32524U 2kV # 2/0 AWG  
process with hydraulic handtool 60kN 0-1110956-1 and  
hex. die set 0-1110956-3 ; DIN 48083 KZ 16  
für Kabel Siemens Sienopyr (N)HXSGAF(C)HXOE 1,8/3kV 70mm<sup>2</sup>  
für Kabel Suprenant Exane DAA FLXE 32524U 2kV # 2/0 AWG  
verarbeiten mit Handzange 60kN 0-1110956-1 und  
Presseinsatz 0-1110956-3 nach DIN 48083 Kennzahl 16
- 4 for cable Suprenant Exane DAA 1068A 2kV # 3/0 AWG  
process with hydraulic handtool 60kN 0-1110956-1 and  
hex. die set 0-1110956-4 ; DIN 48083 KZ 18  
für Kabel Suprenant Exane DAA 1068A 2kV # 3/0 AWG  
verarbeiten mit Handzange 60kN 0-1110956-1 und  
Presseinsatz 0-1110956-4 nach DIN 48083 Kennzahl 18
- 5 Contact insert-coding lined up 0° to the long side of housing  
in direction to pos.1 on fixingplate (see drawing PN 0-3, 0-4)  
Ausrichtung der Kontaktträger-Codierung 0° zur Längsseite  
Richtung Pos.1 auf der Befestigungsplatte (s. Darst. PN 0-3, 0-4)
- 6 Contacts unfastened enclosed  
Kontakte lose beigelegt



PN 0-2 as shown wie gezeichnet



PN 0-3, 0-4 as shown wie gezeichnet

QTY	RECD	PER ASSY	DESCRIPTION / BENENNUNG	REMARK	MATERIAL	SURFACE COLOR	ITEM NO	NOTE / BEMERKUNG
1			Surf. mtd. housing, Set	Steckergehäuse kompl.	HF 12	AL	SW	16 PN 0-4 PN 0-4
1	1		Secure coating	Schraubensicherung	Loctite 270	-	gn	15 for item no. 11 für Pos. 11
3	4		Crimp barrel	Crimphülse	95 mm <sup>2</sup> , 3/0 AWG	Cu	Ag	14 loose lose beigelegt
4	4		Contact insert, socket	Kontaktträger Buchse	13mm	-	-	13 mounted montiert
4	4		Befestigungsschrauben			St	vern.	12 montiert mounted lose vormontiert
4	4		Distanzbolzen			St	vern.	11 montiert mit Loctite / Pos.15
1	1		Fixing plate	Befestigungsplatte	HF-U	St	verz.	10
1	1		Surf. mtd. housing	Anbaugesäuse	HF 12	Al	ge chr./sw	9 -
		1	Fixing plate	Befestigungsplatte	HF-0	St	verz.	8 unfastened lose vormontiert
		4	Contact insert, pin	Kontaktträger Stift	13mm	-	-	7 mounted montiert
		1	Crimp barrel	Crimphülse	70mm <sup>2</sup> , 2/0 AWG	Cu	Ag	6 loose lose beigelegt
		1	Hood	Steckergehäuse	HF 12	Al	ge chr./sw	5 -
		3	Gland	Verschraubung	EMV M25	Ms	vern.	4 unfastened lose vormontiert
		1	Gland	Verschraubung	Standard M25	Ms	vern.	3 unfastened lose vormontiert
		1	Surf. mtd. housing, Set	Anbaugesäuse kompl.	HF 12	AL	SW	2 PN 0-3 PN 0-3
		1	Hood, Set	Steckergehäuse kompl.	HF 12	AL	SW	1 PN 0-2 PN 0-2

SET1-HF-K/EMV.12	
SET-ST1-HF-K/EMV.12	
SET-AG1-HF-K/EMV.12	
SET-AG2-HF-K/EMV.12	
SET2-HF-K/EMV.12	

DIMENSIONS: (mm)		OTHERWISE SPECIFIED: (mm)		PARTS LIST	
0 PLC	ALLGEMEINTOLERANZEN	DWN	Braun	16.01.01	HTS Elektrotechnik 53819 Neunkirchen, Germany
1 PLC	n ISO 8015	EHK	Schweiger	17.01.01	
2 PLC	n ISO 2768 - mH - E	APVD	Schnurpfel	17.01.01	NAME SET 1 HOOD AND BASE SIZE 12 "HF" SET 1 STECKER UND ANBAU BG 12 "HF"
3 PLC	n DIN 16901 - 14.0	PRODUCT SPEC	108-74038		
DIMENSIONS: (mm)		APPLICATION SPEC		SIZE	DRAWING NO 114-74036
DIMENSIONS: (mm)		VERARBEITUNGSSPEZ		CAGE CODE	
DIMENSIONS: (mm)		FINISH / OBERFLÄCHE / FARBE		00779	RESTRICTED TO NUR FUER
DIMENSIONS: (mm)		FINISH / OBERFLÄCHE / FARBE		1102831	
MATERIAL		WEIGHT / GEWICHT		CUSTOMER DRAWING / KUNDENZEICHNUNG	
MATERIAL		WEIGHT / GEWICHT		SCALE / MASSSTAB	SHEET / BLATT
MATERIAL		WEIGHT / GEWICHT		1 OF 1	REV B2