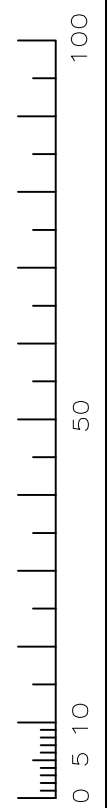
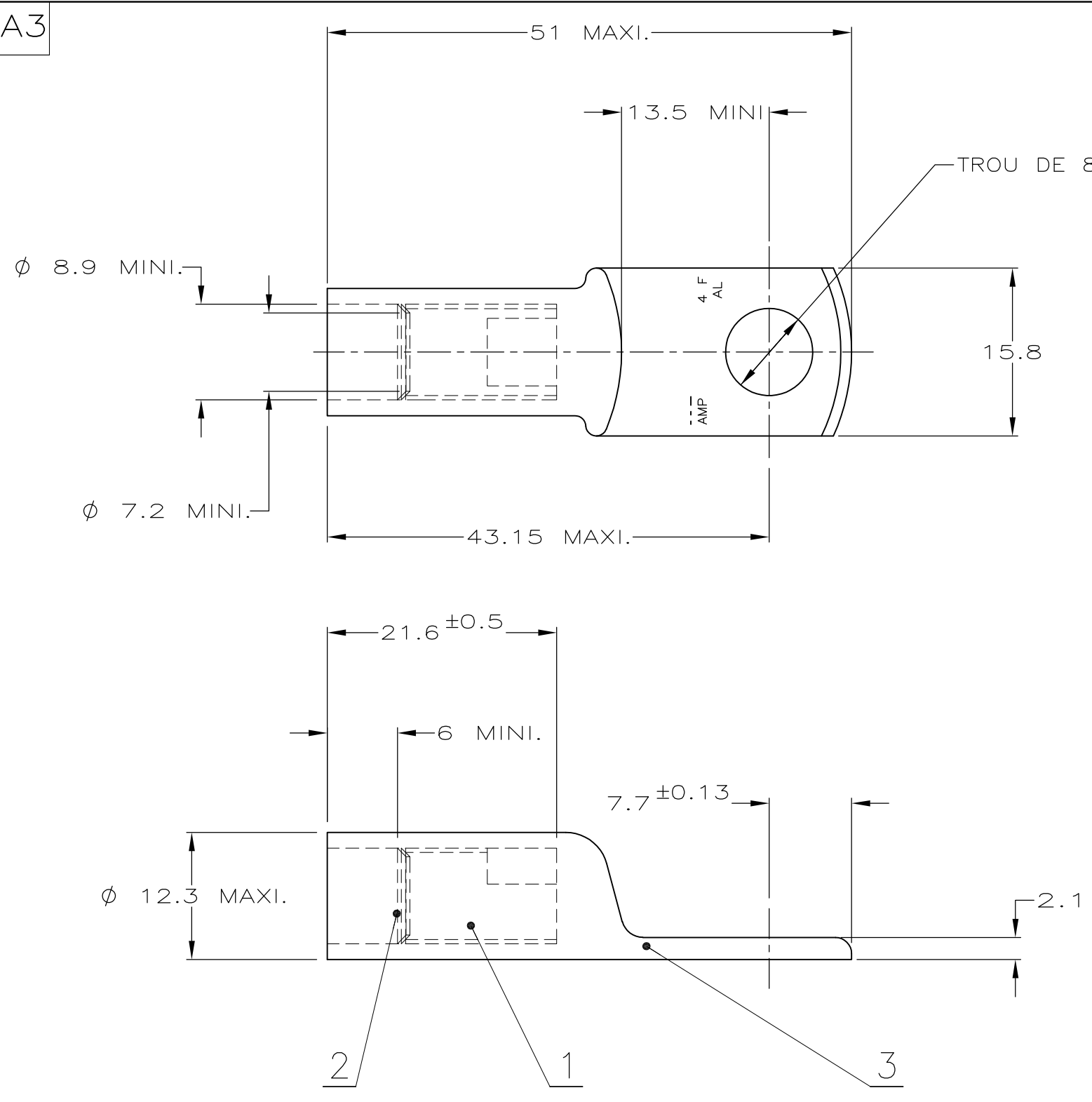


DIMENSIONS IN MM.
 DO NOT SCALE PRINT
 Dimensions en mm.
 Restitution non à l'échelle



N° C135149
 A3



REFERENCE : 135149-2

MATIERE REVET.	DESIGNATION	REP.
CUIVRE ETAME	COSSE	3
LAITON NIQUELE	BAGUE D'ENTREE	2
LAITON NIQUELE	INSERT	1

NOTES

- 1 POIDS : 21 gr
- 2 42331 CMA

NUMERO	DESCRIPTION	OBSERVATION	REP.
-	-	-	-
©1990 BY AMP INCORPORATED ALL RIGHTS RESERVED. AMP PRODUCTS COVERED BY PATENTS AND/OR PATENTS PENDING		DESSIN CLIENT UNIQUEMENT POUR REFERENCES	
-	DESSINE LE AVRIL 90 PAR G.ROBERT	MATIERE VOIR TABLEAU	AMP AMP DE FRANCE 95301 PONTOISE
D	ADMINISTRATIVE UPDATE JT DEC 07	FINITION VOIR TABLEAU	
-	VERIFIE LE 16-JAN-97 PAR G.ROBERT	DIMENS. FIL 21.4 mm ² (Al)	ISOLANT 7.01/7.75
C	MARKING CHANGE JT NOV 07	CLASSE	
B	EC 6952 GR 10 96	TYPE	
A	AJOUTE DIM. - 12 90	TOLERANCES SAUF INDICATION ± 0,3 ± 5'	ECHELLE 2 LOC F N° B C- 135149 REV D
O1	CHANGE MARQUAGE GR 06 90	PLAN FAIT EN CAO	
-	P9023135 - -	ne pas modifier le calque	
REV	MODIFICATIONS DES DATE	SEALED COPALUM PLAN CLIENT	