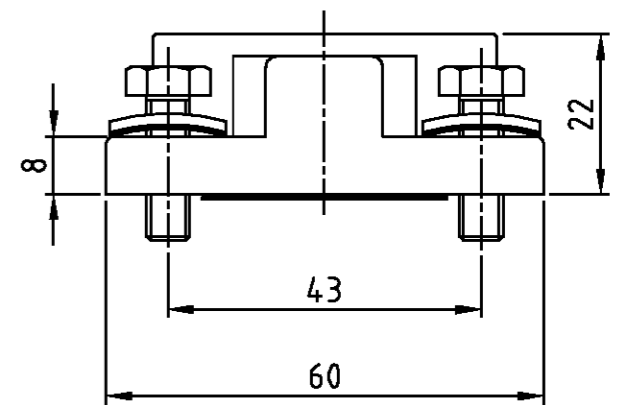
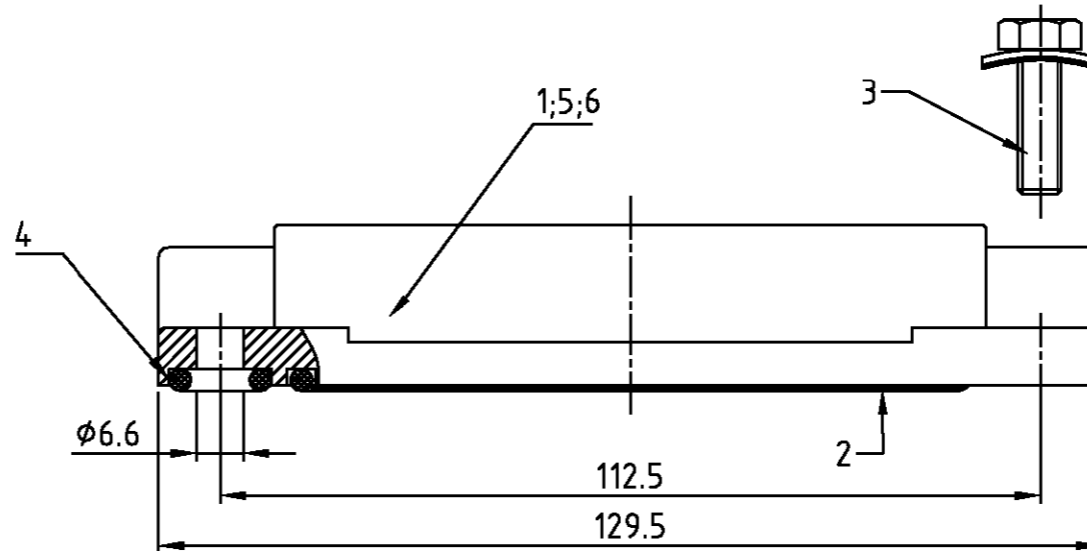
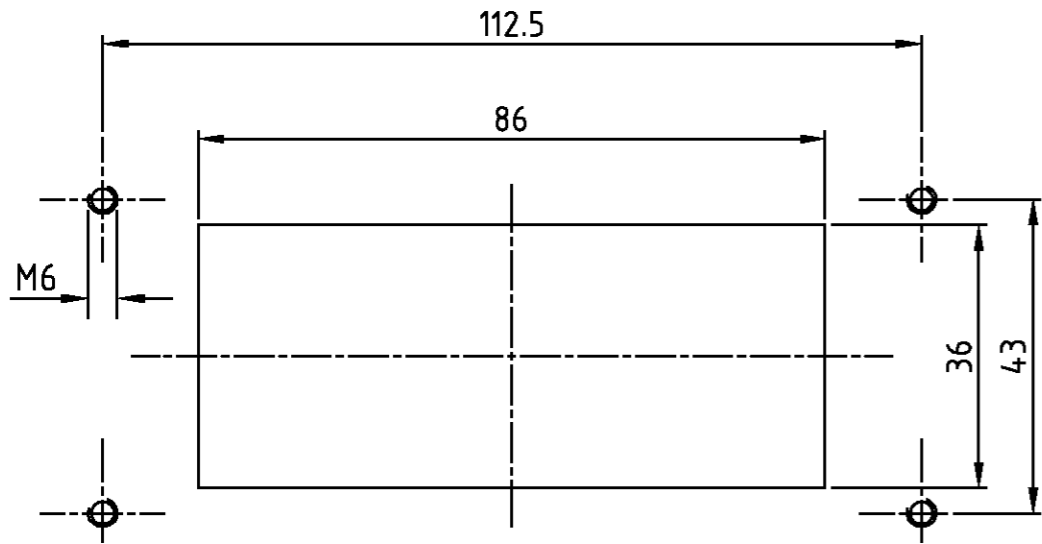


THIS DRAWING IS UNPUBLISHED.
 VERTRAULICHE UNVERÖFFENTLICHTE ZEICHNUNG
 RELEASED FOR PUBLICATION
 FREI FUER VERÖFFENTLICHUNG
 .1998
 BY AMP INCORPORATED. ALL RIGHTS RESERVED.
 ALLE RECHTE VORBEHALTEN

MATED WITH:
 PASSEND ZU:
 BG4

LOC	DIST	REVISIONS			
A1	-	AENDERUNGEN			
PROJEKT NR.:		P	LTR	DATE	DWN
-		A3	PN 0-1 und 1-5 neu; EGD0-0373-03	15.10.03	SR
				APVD	SM

Panel cut-out
 Montageausschnitt



Notes:

- 1 Material: Housing: aluminium diecasting alloy
 Seals: Neoprene
- 2 Surface: - aluminiumoxid + Varnisch black
 - grey
- 3 Varnish on the inside not necessarily

Bemerkungen:

- 1 Material: Gehäuse: Alu-Druckguß-Legierung
 Dichtung: Neoprene
- 2 Oberfläche: - Aluminiumoxid + Lackierung schwarz
 - grau
- 3 Lackierung im Gehäuseinnere ist nicht notwendig

1			Anbaugehäuse HIP/ surface mounted housing bottom entry	aluminium/ALU	Aluminiumoxid	black/schwarz	6	ohne HTS-Zeichen
	1		Anbaugehäuse HIP-K/ surface mounted housing bottom entry	aluminium/ALU		grau/grey	5	
4	4	4	O-Ring /O-ring	Neoprene		black/schwarz	4	φ7x3
4	4	4	Dichtschraube mit U-Scheibe/ sealing screw with U-pane	V2A/stainless steel	blank/even		3	M6x20
1	1	1	Dichtung/seal	Neoprene		black/schwarz	2	
		1	Anbaugehäuse HIP-K/ surface mounted housing bottom entry	aluminium/ALU	Aluminiumoxid	black/schwarz	1	
0-1	1-5	2-5	DESCRIPTION / BENENNUNG	MATERIAL	SURFACE / OBERFLÄCHE	COLOR / FARBE	ITEM NO. Pos.	NOTES / BEMERKUNGEN

HIP-K.16/40.AG.M6	HIP.16/40.AG.M6	HIP-K.16/40.AG.M6	ORDERING TEXT / BESTELLTEXT	THIS DRAWING IS A CONTROLLED DOCUMENT FOR AMP INCORPORATED. IT IS SUBJECT TO CHANGE AND THE CONTROLLING ENGINEERING ORGANIZATION SHOULD BE CONTACTED FOR THE LATEST REVISION. DIESER ZEICHNUNGSKOPFENT WIRD DURCH AMP INCORPORATED KONTROLLIERT. AENDERUNGEN, DIE DEM TECHNISCHEN FORTSCHRITT DIENEN, SIND VORBEHALTEN. DEN JEWIGEN LETZTGÜLTIGEN AENDERUNGSSTAND ERFAHREN SIE AUF ANFRAGE.		DWN Schneider 23.10.2002	HTS Elektrotechnik 53819 Neunkirchen, Germany		
				DIMENSIONS: DIMENSIONEN: mm	TOLERANCES UNLESS OTHERWISE SPECIFIED: ALLGEMEINTOLERANZEN n. ISO 8015 n. ISO 2768 - mH -E n. DIN 16901 - 1&0 0 PLC 1 PLC 2 PLC 3 PLC	CHK Schweiger 23.10.2002		APVD - PRODUCT SPEC PRODUKTSPEZ. - APPLICATION SPEC VERARBEITUNGSSPEZ. - WEIGHT GEWICHT -	NAME Surface mounted housing bottom entry Anbaugehäuse HIP-K.16/40.AG.M6
				MATERIAL FINISH / OBERFLÄCHE / FARBE	ANGLES / WINKEL # FINISH / OBERFLÄCHE / FARBE	SIZE A3	CAGE CODE 00779	DRAWING NO ZEICHNUNGS-NR. 1102618	RESTRICTED TO NUR FUER -
CUSTOMER DRAWING / KUNDENZEICHNUNG						SCALE MASSSTAB 1:1	SHEET BLATT 1	OF VON 1	REV. A3