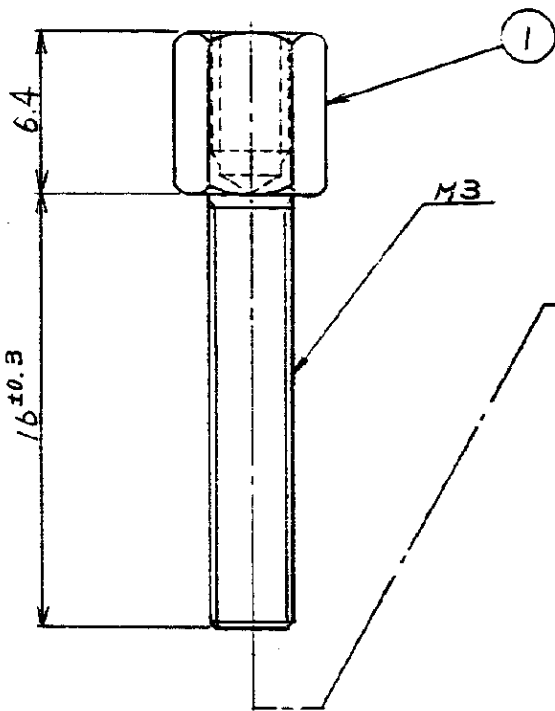
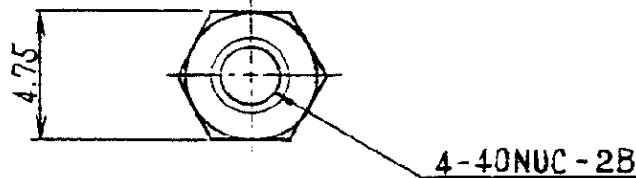


-1: AS SHOWN
-1: 本図

FIG. NO. (NUMBER)
175410

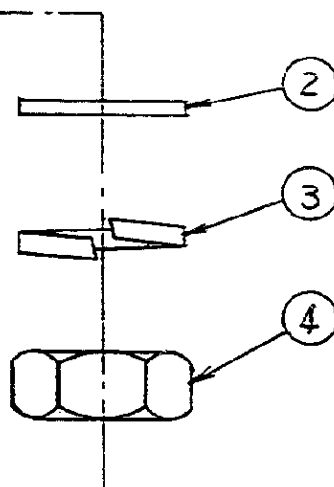
注記

1. 二枚の部品はバラ状で
パッケージされている。



NOTE

1. PARTS MUST BE
PACKAGED WITH
UNASSEMBLY.



2	六角ナット M3	4
2	スプリングワッシャー M3	3
2	平ワッシャー M3 小形	2
2	炭素鋼 ニッケルメッキ スクリューロック	1
-1	材料仕上	名称

© 1987年 日本イー・エム・ピー株式会社
AMP社の諸製品は特許又は特許出願中

© 1987 BY AMP (Japan), Ltd. ALL RIGHTS RESERVED. AMP PRODUCTS COVERED BY PATENTS AND/OR PATENTS PENDING

絶縁電線径範囲 (WIRE RANGE)
mm² (AWG)

尺貫: SCALE
一般公差
10以下 0.2
10以上 30以下 0.25
30以上 100以下 0.3
100以上 0.5

外径径 (INSULATION DIA.)
mm

AMP | 日本イー・エム・ピー株式会社
TOKYO, JAPAN

材料 (MATERIAL)
表参照

LOC SIZE 番号 (NO.) REV.
JA 175410 0

仕上 (FINISH)
表参照

名称 (NAME) スクリューロックキット
(2SP AMPLIMITE 2.54 GRID 用)

単位: 寸 寸法は mm. DO NOT SCALE PRINT

DR. 5/20/88 H. Amikura	DE. 5/20/88 H. Amikura	CHK. 5/20/88 T. Sasaki	DATE 5/20/88
LTR. 変更 (REVISION RECORD)		DR.	CHK. DATE