

NUMBER 177801

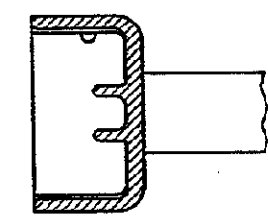
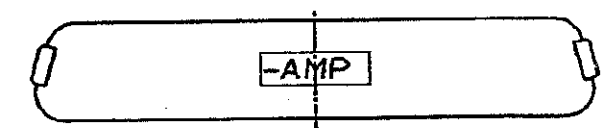
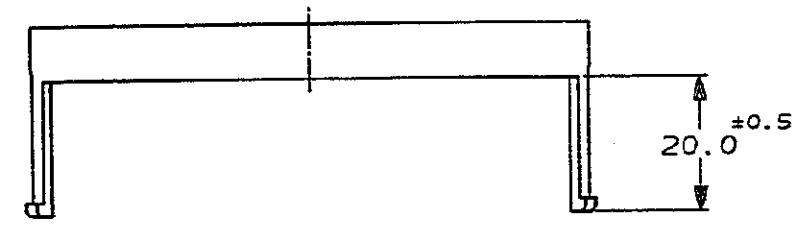
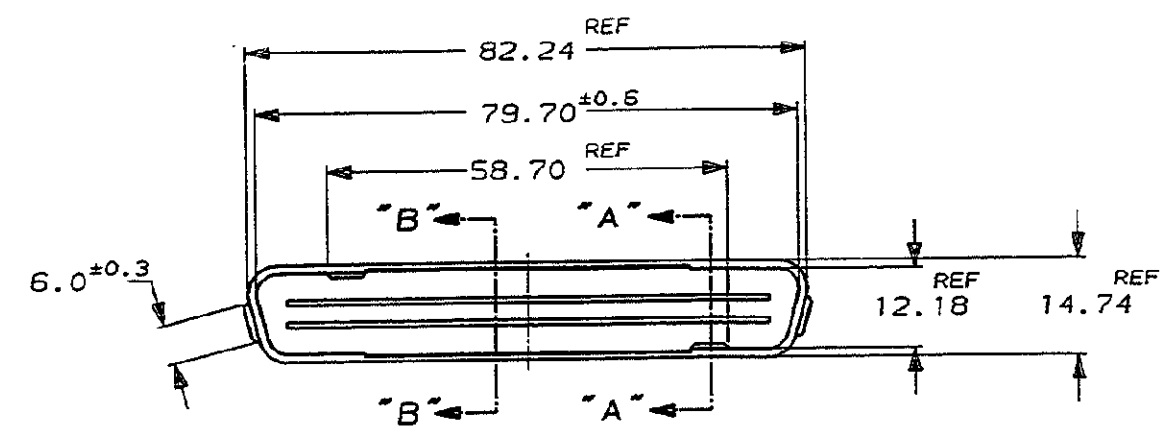
METRIC
三角法 (3rd ANGLE PROJECTION)

METRIC

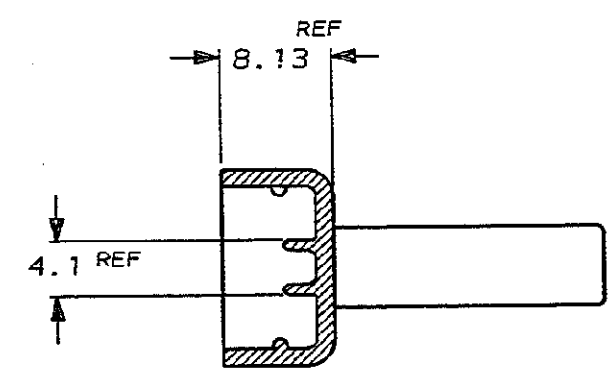
PRINT DIST
単位: mm DIMENSIONS IN MM. DO NOT SCALE PRINT

PRINT DIST

-1: 本図 (AS SHOWN)



SECT "B"- "B"
(SCALE: 2/1)



SECT "A"- "A"
(SCALE: 2/1)

注記

- 1 材料: 熱可塑性樹脂 赤色 UL94V-0
- 2 有害なバリ、カケ等のないこと。

NOTES

- 1 MATERIAL: THERMO-PLASTIC RED UL94V-0
- 2 NO BURRS AND CLACKS.

Copyright ©1992年 AMP (Japan), LTD. ALL RIGHTS RESERVED.		Copyright ©1992 AMP (Japan), LTD. ALL RIGHTS RESERVED.		AMP 日本エー・エム・ピー株式会社 Tokyo, Japan	
規格 (SPEC.)	材料 (MATERIAL)	仕上 (FINISH)	名称 (NAME)		
---	---	---	COVER, DUST, RCPT, CHAMP		
0 作成 (J-1556) K.K. S. 2/83	DR. K. KODAIRA 1.FEB.'93	DE. K. KODAIRA 1.FEB.'93	公差 (GENERAL TOLERANCES)		
LTR 変更 (REVISION RECORD) DR. CHK. DATE	CHK. S. 3/8/93	APP. T. 2/8/93	±0.2	LOC B J	番号 (No.) 177801
			±0.25	尺度 (SCALE) 1/1	REV. 0
			±0.3		SHEET 1 OF 1

(CUSTOMER DRAWING) 参考 面