

4

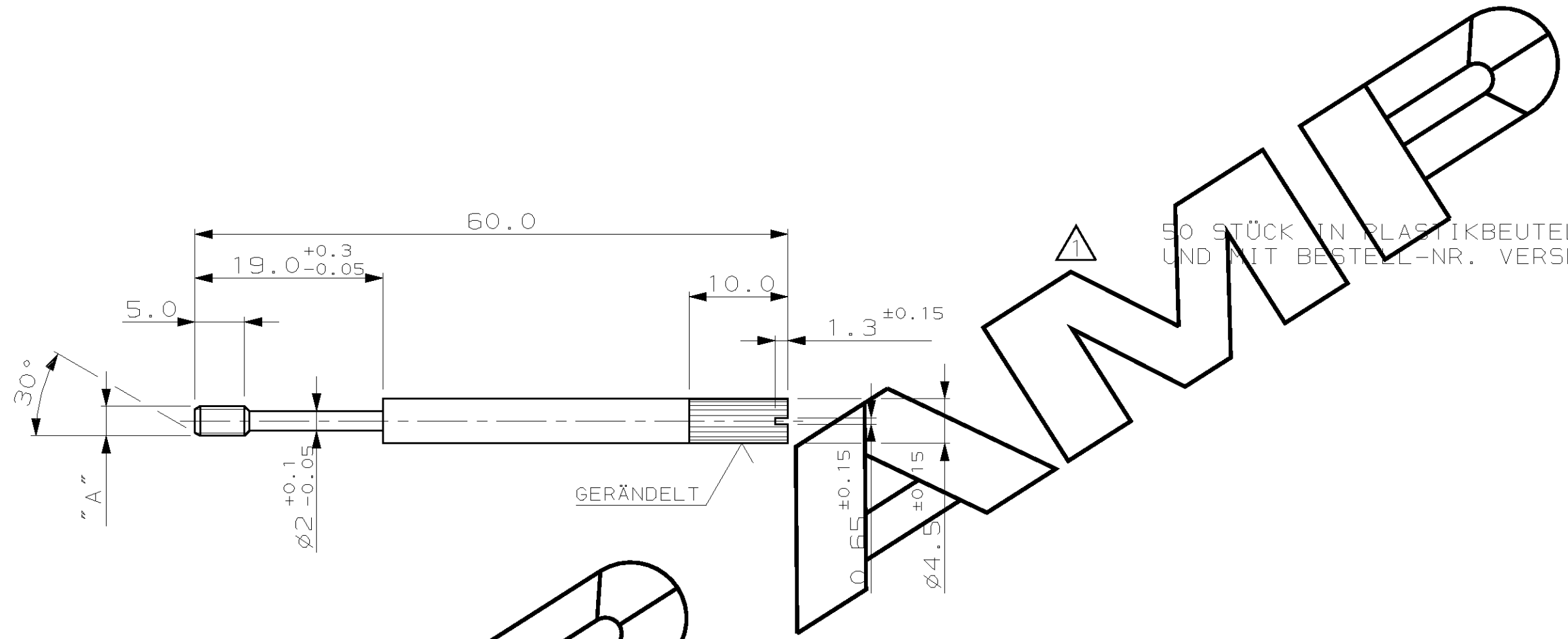
3

2

1

NICHT VERMASSTE KANTEN SIND NICHT MAßSTÄBLICH	ÄNDERUNGEN DIE DEM TECH- NISCHEN FORTSCHRITT DIENEN, BEHALTEN WIR UNS VOR	ZEICHNUNG GESCHÜTZT DURCH © COPYRIGHT 1990 AMP DEUTSCHLAND GMBH ALLE RECHTE VORBEHALTEN	REV. - -	ÄNDERUNG	DATUM -	NAME -
--	---	--	-------------	----------	------------	-----------

VERWENDET FÜR 828 276, 828 278, 828 386,
828 277, 828 278, 828 386,
NUMMER 829 625



50 STÜCK IN PLASTIKBEUTEL VERPACKT,
UND MIT BESTELL-NR. VERSEHEN

CAD-ORIGINAL
ZEICHNUNG NICHT ÄNDERN

M3	VERZINKT	STAHL	1	BEFESTIGUNGSSCHRAUBE M3	829 625-2
UNC 4-40	VERZINKT	STAHL	1	BEFESTIGUNGSSCHRAUBE UNC 4-40	829 625-1
"A"	OBERFLÄCHE	MATERIAL	VERPACK. EINHEIT	BENENNUNG	BESTELL-NR.

				ZEICHNUNG GÜLTIG AB .27./90.	
				AMP DEUTSCHLAND G.m.b.H. Langen b.Ffm., West Germany	
				BENENNUNG	
				BEFESTIGUNGSSCHRAUBE, LANG	
BESTELL-NR.	POS.	STÜCK	BENENNUNG EINZELTEIL	WERKSTOFF	OBERFLÄCHE FARBE
			GEZ. CH. SCHRETTLINGER 02.07.90	GEPR. -	
			GEZ.	02.07.90	GEPR.
			CH. SCHRETTLINGER	-	
		NICHT TOLERIERTE MASSE ± 0.6 MM ± 2°	FORMAT A3	ZEICHNUNGS-NR. 829625	
		MASSTAB 2:1	BLATT 1 VON 1	REV. 0	

WAR NR. -

PASSEND ZU -